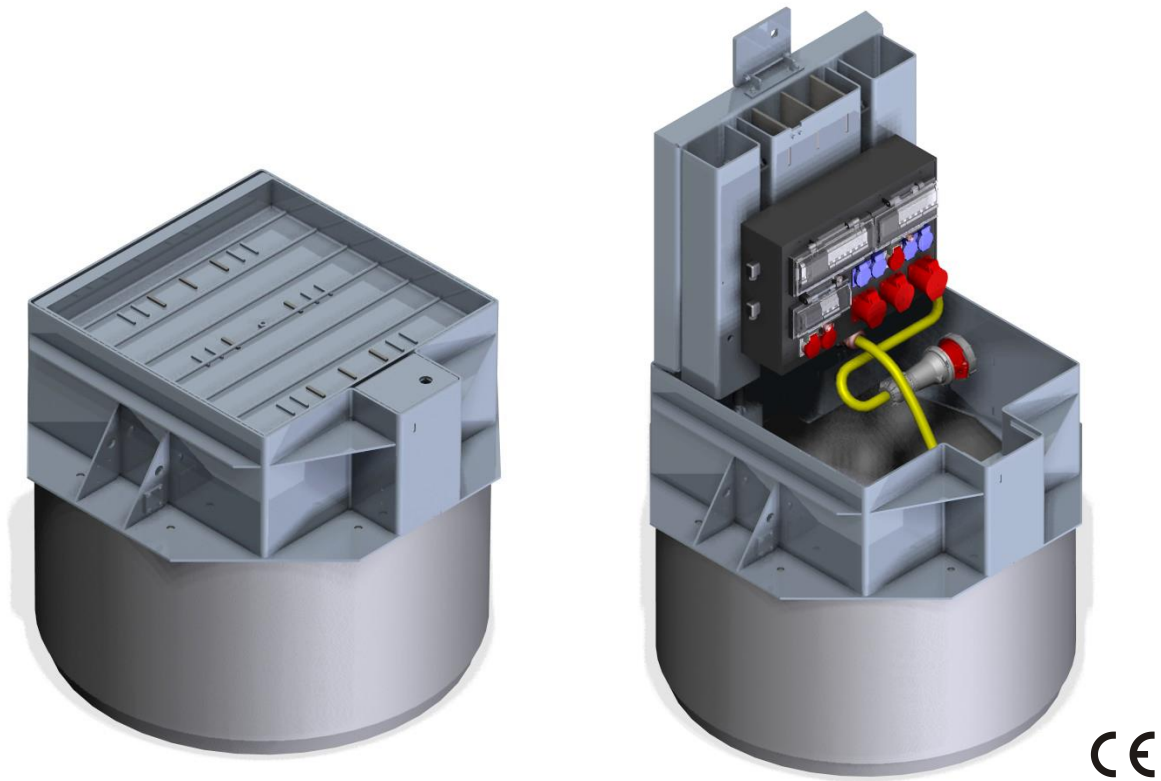


PIAZZA Unterflurelektrant

Installationsanleitung



VERSION	ÄNDERUNGEN
1.0	Erstausgabe
1.1	Hinweis auf Seite 9 bezüglich Befüllung (20.12.17 roen)

Inhaltsverzeichnis

1	Allgemeine Informationen	3
1.1	Kennzeichnungskonzept für Gefahren und Hinweise.....	3
1.2	Verantwortlichkeiten des Betreibers	3
2	Einleitung	4
2.1	Anwendungsbereiche	4
2.2	Produkteigenschaften.....	4
2.3	Lieferumfang	4
2.4	Technische Informationen	4
2.5	Entsorgung des Unterflurelektranten	5
3	Montage und Installation	6
3.1	Bauseits durchzuführende Arbeiten.....	6
3.2	Prinzip-Zeichnung	7
3.3	Einbau PIAZZA anhand Beispielfotos.....	8
4	Instandhaltung	11
4.1	Inspektions- und Wartungsplan	11
4.2	Beschreibung der Inspektions- und Wartungsarbeiten.....	11
5	Fehlersuche	12
5.1	Massnahmen zur Störungsbeseitigung.....	12
6	Service	13
6.1	Serviceadressen.....	13
6.2	Impressum	13

1 Allgemeine Informationen

1.1 Kennzeichnungskonzept für Gefahren und Hinweise

Gefahr

Gefährliche Situation, die mit Sicherheit eine schwere Verletzung oder den Tod nach sich ziehen wird, wenn sie nicht vermieden wird.

Vorsicht

Gefährliche Situation, die eine leichte bis mittelschwere Verletzung nach sich ziehen könnte, wenn sie nicht vermieden würde.

Hinweis

Zeichnet Informationen aus, die keine Personenschäden betreffen, z.B. Hinweise auf Sachschäden.

Schutzmassnahme

Erhöhung der Sicherheit durch Anwenden einer Schutzmassnahme.

1.2 Verantwortlichkeiten des Betreibers

- Stellen Sie sicher, dass dieses Dokument stets in lesbarer Form zusammen mit dem Gerät aufbewahrt wird.
- Lesen Sie diese Anleitung vor der ersten Inbetriebnahme des Gerätes sorgfältig durch.
- Dieses Produkt wurde ausschliesslich für den in diesen Unterlagen angegebenen Gebrauch entwickelt und hergestellt. Jeder andere Gebrauch, der nicht ausdrücklich angegeben ist, könnte die Unversehrtheit des Produktes beeinträchtigen und/oder eine Gefahrenquelle darstellen.
- Der Hersteller lehnt jede Haftung für Schäden ab, die durch unsachgemässen oder nicht bestimmungsgemässen Gebrauch des Produktes verursacht werden.
- Für Länder, die nicht der Europäischen Gemeinschaft angehören, sind für die Gewährleistung eines entsprechenden Sicherheitsniveaus neben den nationalen gesetzlichen Bezugsvorschriften auch die in diesen Ländern geltenden Normen und Bestimmungen zu beachten.
- Die Installation hat gemäß den geltenden Vorschriften zu erfolgen.
- Der Hersteller übernimmt keine Haftung im Falle von nicht fachgerechten Ausführungen bei der Montage sowie bei Deformationen, die eventuell beim Betrieb entstehen.
- Vor der Ausführung jeglicher Eingriffe an der Anlage ist die elektrische Versorgung auszuschalten.
- Bei der Wartung dürfen ausschliesslich Originalteile des Herstellers verwendet werden. Wartungsarbeiten dürfen nur durch qualifiziertes Fachpersonal durchgeführt werden.
- Alle Vorgehensweisen, die nicht ausdrücklich vom Hersteller in der Anleitung vorgesehen sind, sind nicht zulässig.
- Das Verpackungsmaterial darf nicht in Reichweite von Kindern aufbewahrt werden, da es eine potentielle Gefahrenquelle darstellt.
- Vor der Ausführung jeglicher Eingriffe an der Anlage ist die elektrische Versorgung auszuschalten.
- Das Versorgungsnetz des Unterflurelektranten ist entsprechend der geltenden Bestimmungen und Angaben des Herstellers abzusichern.
- Es muss überprüft werden, ob die Erdungsanlage fachgerecht ausgeführt ist.

2 Einleitung

Zur Sicherstellung eines einwandfreien Einbaus müssen die nachfolgenden Schritte und Hinweise unbedingt eingehalten werden. Nur so kann garantiert werden, dass das Produkt zur vollsten Zufriedenheit funktioniert.

i Hinweis

Lesen Sie alle Anweisungen genau durch, bevor Sie mit der Installation beginnen. Für Fragen steht Ihnen unser Verkauf jederzeit gerne zur Verfügung.

2.1 Anwendungsbereiche

Industriehallen, Hangars, Sportanlagen, Fussgängerzonen, Gemeindeplätze sowie Schulanlagen und überall dort, wo Energieverteilung schnell und immer wieder verfügbar sein muss.

2.2 Produkteigenschaften

Die Basiseigenschaften und Vorteile des Modells PIAZZA sind:

- Wannendeckel für individuelle Befüllung, mit Schloss (Doppelbart mit 3mm Dorn)
- Deckel im Betrieb geschlossen
- Robust, einfach zu bedienen und betriebssicher
- Vandalensicher
- Perfekte optische Einbindung ins Gesamtbild
- kundenspezifisch verschiedene Verteilerausführungen möglich
- 3 Modellgrößen, ab Lager lieferbar
- Geringe Unterhalts- resp. Wartungskosten
- Hochwertige, robuste und geprüfte GIFAS – Hartgummi-Verteiler
- Beständig gegen Umwelteinflüsse
- Optionale Deckelheizung ermöglicht auch das Öffnen unter härtesten Winterbedingungen
- Belastbarkeit: 40t

Grösse, Tiefe, Deckelstärke, Deckelbefüllung und Bestückung der Elektroverteilung richten sich nach den kundenspezifischen Anforderungen.

2.3 Lieferumfang

Das PIAZZA-Gehäuse inklusive Stromverteiler und Anschlussdose resp. Abzweigdose wird auf einem Betonring komplett montiert und verdrahtet geliefert. Verkabelung, Umfüllung, Drainage etc. ist bauseitig zu konzipieren und bereitzustellen.

i Hinweis

Bei dem Type PIAZZA 1000 sind aufgrund der hohen Gasdruckfederkräfte lediglich drei der vier Gasdruckfedern vormontiert, um diese in geschlossenem Zustand anliefern zu können.

Die Montage der vierten Gasdruckfeder muss, analog zu den bereits vormontierten Gasdruckfedern, nach der Befüllung des Deckels bauseits erfolgen.

Im Lieferumfang der PIAZZA 1000 befindet sich zudem noch eine Absturzsicherung, welche in geöffnetem Zustand ausnahmslos eingelegt werden sollte um Unfälle zu vermeiden.

2.4 Technische Informationen

Erstellt	Bearbeitet	Objekt-ID	Seite 4 / 13
01.01.2015	20.12.2017	841335	
ando	roen		

- Das Modell PIAZZA wird in verschiedenen Größen geliefert (max. 2x KSV 7900)
- Für Strom-, Wasser- und Druckluftanschlüsse geeignet
- Der am Deckel montierte GIFAS – Hartgummi-Verteiler kann individuell bestückt werden
- Die Anschlussdose wird den Anschlusswerten angepasst und im Betonring montiert
- Belastungsklasse D 400 (40t)
- Ausführung in Edelstahl V2A
- Einfaches, schnelles Öffnen und Schließen, unterstützt durch Gasfedern; die Gasfedern unterstützen die Muskelkraft, und dienen einem kontrollierten Öffnen und Schliessen der GIFAS-Unterflursysteme
- Der Deckel kann optional mit einem Heiz-Band bestückt werden

2.5 Entsorgung des Unterflurelektranten

Dieses Produkt darf nicht im normalen Hausmüll entsorgt werden.

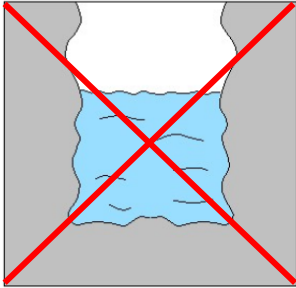
Unter Beachtung der örtlichen und nationalen behördlichen Vorschriften ist das Produkt einem geeigneten Recyclingprozess zuzuführen.

Europäische Richtlinie WEEE 2002/96/CE; Elektro- und Elektronikgeräte-Abfall

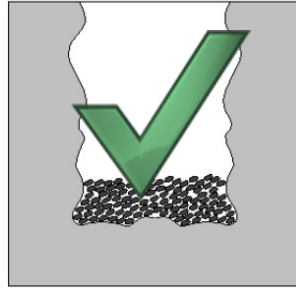
3 Montage und Installation

3.1 Bauseits durchzuführende Arbeiten

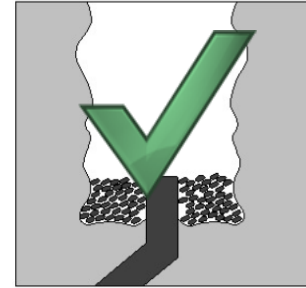
Das Deckelsystem ist nicht tagwasserdicht, das heisst für eine Entwässerung des Unterflurelektranten ist bauseits zu sorgen. Achten Sie deshalb auf eine entsprechende Entwässerungsleitung bzw. Drainagierung.



ohne Drainage /
Entwässerungsleitung

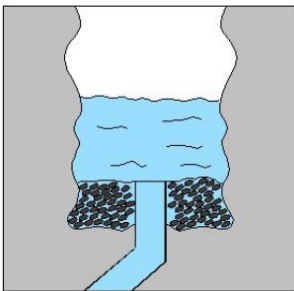


mit Sickerbett
(z.B. loser Untergrund)



mit Entwässerungsleitung
(z.B. fester Untergrund)

40L in 30 min.



Drainagefähigkeit prüfen!

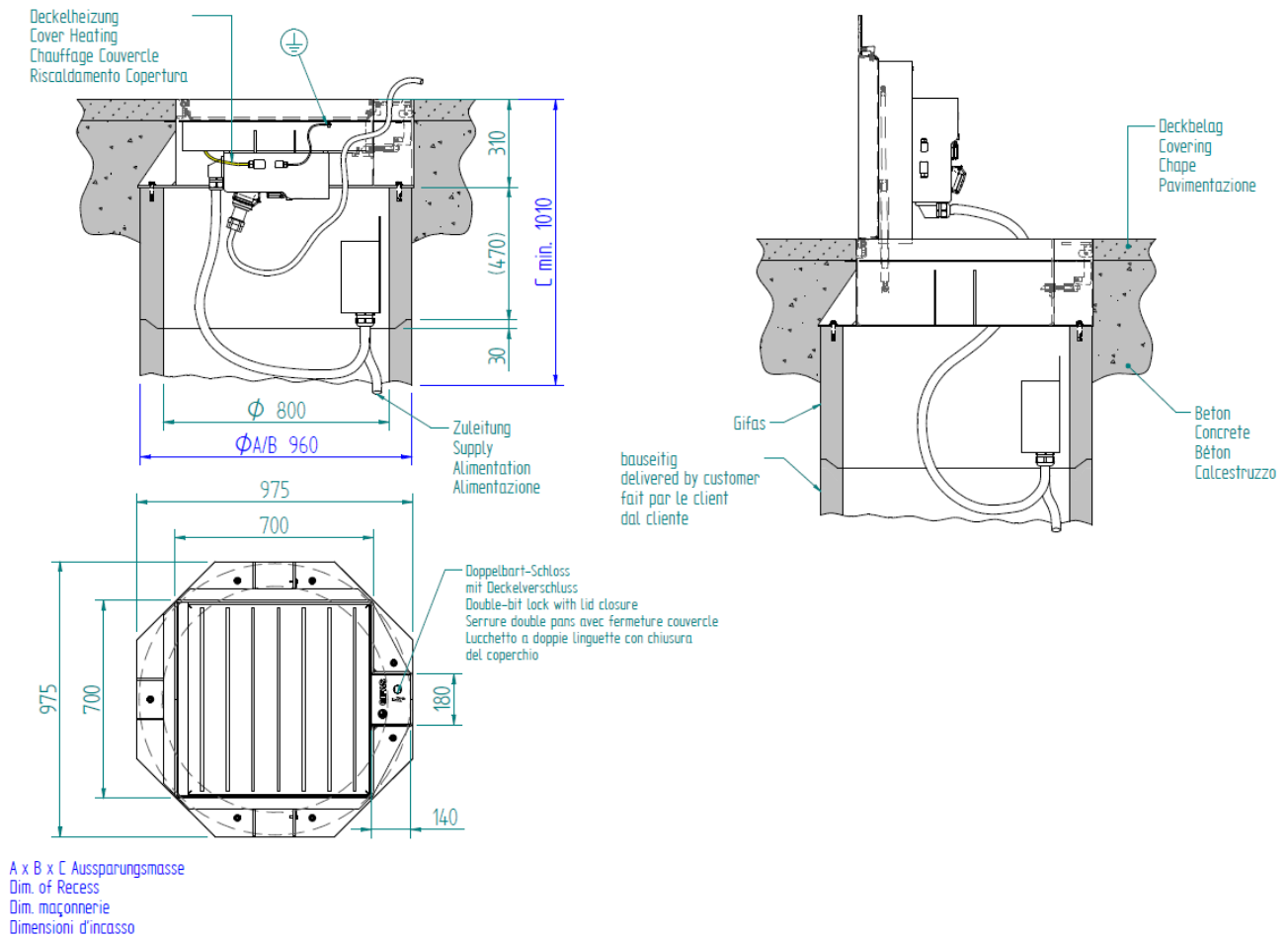
⚠ Hinweis

- Die Grabungsarbeiten sowie der fach- und normgerechte Einbau müssen bauseits erfolgen. Dabei ist darauf zu achten, dass die Tragfähigkeit der Fundamentierung bzw. des Deckbelages der Tragfähigkeit des Unterflurelektranten entspricht um Setzungen zu vermeiden. Lieferung des Betonrohres bauseits.
- Wird der Unterflurelektrant nicht unmittelbar nach den Grabungsarbeiten eingesetzt werden, muss die Montagegrube unbedingt gesichert oder verschlossen werden um kein Sicherheitsrisiko darzustellen!
- Unterflurelektranten, welche in geöffnetem Zustand betrieben werden, dürfen während dem Betrieb kein Sicherheitsrisiko darstellen (Sturzgefahr, Manipulation).
- Der elektrische Anschluss darf nur von dafür geschultem Personal vorgenommen werden und ist Sache des Betreibers.

3.2 Prinzip-Zeichnung

i Hinweis

Die notwendigen Details für den fachgerechten Einbau sind aus der projektspezifischen Zeichnung der GIFAS zu entnehmen. Kundenspezifische Ausführungen können von den nachfolgenden Zeichnungen abweichen.



Der Deckel öffnet sich automatisch durch den Einsatz von Gasdruckfedern. Diese unterstützen die Muskelkraft und dienen dem kontrollierten Öffnen und Schliessen.

3.3 Einbau PIAZZA anhand Beispielfotos

Ausheben der Baugrube aufgrund unserer Massangaben.



Das im Lieferumfang enthaltene und mit der Edelstahlkonstruktion vormontierte Beton-Norm Rohr wird für das Versetzen vorbereitet: Ausfräsen einer Öffnung für die Zuleitungskabel.



Einlassen der gesamten Einheit in die vorbereitete Grube mit entsprechenden Hilfsmitteln (Kran).



Einpassen der Einheit und Ausnivellierung auf die richtige Einbautiefe (Niveau Asphalt).



Umfüllen und Einbetonieren der Bodendose.



Auffüllen des Wannendeckels mit Asphalt. Anpassen der Umgebung mit gleichem Füllmaterial und Höhe auf Wannenebene anpassen.



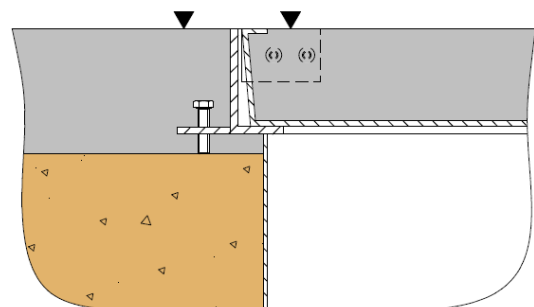
Toleranz Oberkante Befüllung +0/-1mm

⚠ Vorsicht

Im Bereich der Rippen soll die Körnung des Füllmaterials **unter 9mm** liegen.

⚠ Vorsicht

Deckel nicht überfüllen!
Umgebung darf sich nicht absenken!





Durch Fachpersonal die elektrische Zuleitung an Abzweigdose anschliessen und Kontrolle des PIAZZA gemäss dem nachfolgenden Inspektionsplan.

i Hinweis

Bei Unterflursystemen mit Frischwasser muss der Klemmverteiler auf der Wasserzapfstelle abgewandten Seite eingehängt werden!

Der Transport sowie das Einrütteln des Pflasters im Bereich des Unterflurverteilers kann zur Lockerung von Schraubverbindungen führen. Daher ist es zwingend erforderlich vor der Inbetriebnahme alle Schraubverbindungen zu überprüfen und ggf. nachzuziehen.

Der Unterflurverteiler ist nach dem Verfugen der Umgebung unmittelbar zu reinigen. Da weitere Verfugungsmasse im Laufe der Zeit eingebracht werden kann, ist hier ebenfalls ein weiterer Reinigungsvorgang vorzunehmen.

4 Instandhaltung

4.1 Inspektions- und Wartungsplan

Auszuführende Arbeiten:	Zeitspanne/ Rhythmus:
Inspektion der Gasdruckfedern	1x Jahr
Inspektion der Deckelscharniere	1x Jahr
Inspektion des Schliess-Systems	1x Jahr
Reinigen der Deckelauflagefläche	1x Monat
Reinigung der Drainage	nach Bedarf
Check Elektro-Verteilungen	gemäss landesspezifischen Bestimmungen

Vorsicht

Gasdruckfedern sind Verschleissteile und müssen bei Druckverlust umgehend ausgetauscht werden, um ein sicheres und langsames Schliessen des Deckels zu gewährleisten.

4.2 Beschreibung der Inspektions- und Wartungsarbeiten

Das Schliess-System, die Deckelscharnierleiste sowie die Gasdruckfedern sind in geeigneten Intervallen zu überprüfen, zu reinigen und gegebenenfalls zu fetten.

Die Auflagefläche des Deckels resp. des befüllten Deckels ist ebenfalls in geeigneten Intervallen von Schmutz zu befreien, um ein sicheres Verschiessen zu gewährleisten.

Die elektrischen Verteilungen sind, je nach den jeweiligen Bestimmungen, Normen und Regeln des jeweiligen Landes, zu warten und allenfalls durch fachmännisch geschultes Personal zu revidieren.

5 Fehlersuche

5.1 Massnahmen zur Störungsbeseitigung

Störung/Fehlermeldung	Mögliche Ursache(n)	Abhilfe
Deckel lässt sich nur schwer öffnen	Gasdruckfeder defekt	Gasdruckfeder wechseln
Deckel lässt sich nur schwer öffnen	Scharnier oder Gasdruckfeder verschmutzt	Scharnier oder Gasdruckfeder reinigen
Deckel schliesst zu schnell	Gasdruckfeder defekt	Gasdruckfeder wechseln
Deckel schliesst nicht	Deckelauflagefläche verschmutzt	Deckelauflagefläche reinigen
Deckel schliesst nicht	Schliess-System defekt	Schliess-System wechseln/ reinigen
Deckel wackelt	Deckelscharnierleiste defekt	Deckelscharnierleiste wechseln
Fehlerstromschutzschalter löst aus	Elektrischer Defekt	Reparatur durch Fachmann

6 Service

6.1 Serviceadressen

GIFAS ELECTRIC GmbH Borsigstrasse 9 D-41469 Neuss	GIFAS-ELECTRIC S.r.l Via dei Filaracci 45 Piano del Quercione I-55054 Massarosa (LU)	GIFAS ELECTRIC GmbH Pebering-Straß 2 A-5301 Eugendorf	GIFAS-ELECTRIC GmbH Dietrichstrasse 2 Postfach 275 CH-9424 Rheineck
☎ +49 2137 105-0 📠 +49 2137 105-230 🌐 www.gifas.de ✉ verkauf@gifas.de	☎ +39 58 497 82 11 📠 +39 58 493 99 24 🌐 www.gifas.it ✉ info@gifas.it	☎ +43 6225 7191-0 📠 +43 6225 7191-561 🌐 www.gifas.at ✉ verkauf@gifas.at	☎ +41 71 886 44 44 📠 +41 71 886 44 49 🌐 www.gifas.ch ✉ info@gifas.ch

6.2 Impressum

GIFAS-ELECTRIC GmbH
CH-9424 Rheineck
www.gifas.ch

Technische Änderungen und Irrtümer vorbehalten.

Dieses Dokument ist Eigentum der GIFAS-ELECTRIC GmbH und darf ohne vorherige schriftliche Genehmigung durch GIFAS-ELECTRIC GmbH weder ganz noch in Auszügen kopiert, übersetzt, übertragen, dupliziert oder an Dritte weitergegeben werden.