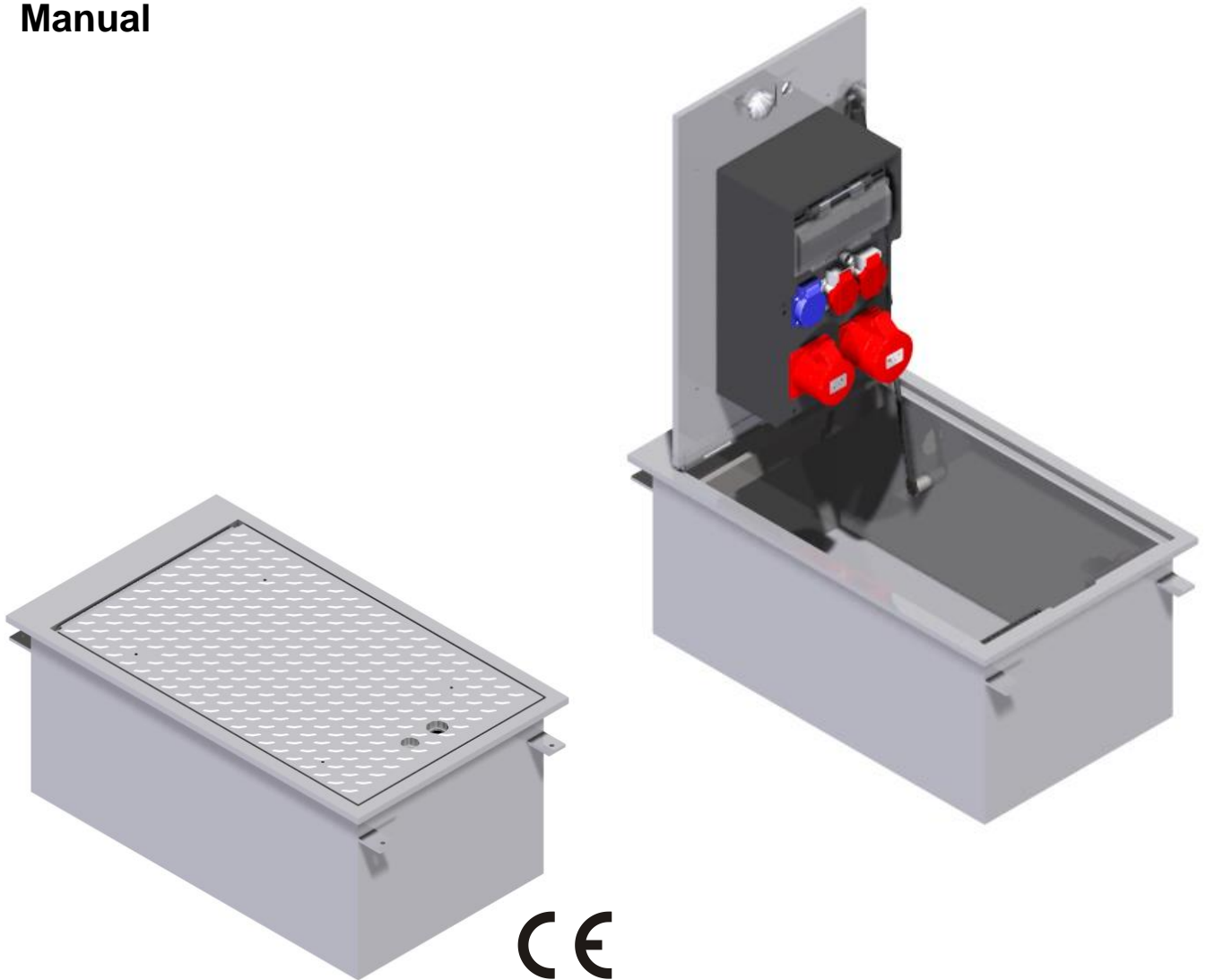


Campetto 1 Unterflurelektrant

Manual



VERSION	ÄNDERUNGEN
1.0	Erstausgabe
1.1	Redaktionelle Änderungen

Inhaltsverzeichnis

1	Allgemeine Informationen	3
1.1	Kennzeichnungskonzept für Gefahren und Hinweise.....	3
1.2	Verantwortlichkeiten des Betreibers	3
2	Anwendungsbereiche	5
2.1	Produkteigenschaften und -merkmale	5
2.1.1	Die Basiseigenschaften und Vorteile des Modells Campetto 1 sind:	5
2.2	Lieferumfang	5
2.3	Technische Informationen	5
2.4	Standardprogramm V2A.....	6
3	Einleitung	7
3.1	Einbaubedingungen Produkt Campetto 1 Unterflurelektrant	7
3.1.1	Bauseits durchzuführende Arbeiten	7
3.2	Anschluss an Strom.....	8
3.2.1	Prinzipzeichnung.....	8
3.2.2	Montageabmasse Campetto 1	9
3.2.3	Übersicht Campetto 1 – Abmessungen Gehäuse (Standardprogramm)	11
3.2.4	Übersicht Campetto 1 – Abmessungen Baugrube (Standardprogramm)	11
4	Instandhaltung	12
4.1	Inspektions- und Wartungsplan	12
4.2	Beschreibung der Inspektions- und Wartungsarbeiten.....	12
5	Fehlersuche	13
5.1	Maßnahmen zur Störungsbeseitigung	13
5.2	Lagerung des Unterflurelektranten	13
5.3	Geräteentsorgung	13
6	Service	14
6.1	Serviceadressen.....	14
6.2	Impressum	14

1 Allgemeine Informationen

1.1 Kennzeichnungskonzept für Gefahren und Hinweise

Gefahr

Gefährliche Situation, die mit Sicherheit eine schwere Verletzung oder den Tod nach sich ziehen wird, wenn sie nicht vermieden wird.

Vorsicht

Gefährliche Situation, die eine leichte bis mittelschwere Verletzung nach sich ziehen könnte, wenn sie nicht vermieden würde.

Hinweis

Zeichnet Informationen aus, die keine Personenschäden betreffen, z.B. Hinweise auf Sachschäden.

Schutzmassnahme

Erhöhung der Sicherheit durch Anwenden einer Schutzmassnahme.



Das CE-Kennzeichen belegt, dass Ihr Gerät die Sicherheitsanforderungen der EU- Niederspannungsrichtlinie 2006/95/EG und EMV Richtlinie 2004/108/EG erfüllt.

1.2 Verantwortlichkeiten des Betreibers

- Stellen Sie sicher, dass dieses Dokument stets in lesbarer Form zusammen mit dem Gerät aufbewahrt wird.
- Lesen Sie diese Anleitung vor der ersten Inbetriebnahme des Gerätes sorgfältig durch.
- Dieses Produkt wurde ausschliesslich für den in diesen Unterlagen angegebenen Gebrauch entwickelt und hergestellt. Jeder andere Gebrauch, der nicht ausdrücklich angegeben ist, könnte die Unversehrtheit des Produktes beeinträchtigen und/oder eine Gefahrenquelle darstellen.
- Der Hersteller lehnt jede Haftung für Schäden ab, die durch unsachgemässen oder nicht bestimmungsgemässen Gebrauch des Produktes verursacht werden.
- Für Länder, die nicht der Europäischen Gemeinschaft angehören, sind für die Gewährleistung eines entsprechenden Sicherheitsniveaus neben den nationalen gesetzlichen Bezugsvorschriften auch die in diesen Ländern geltenden Normen und Bestimmungen zu beachten.
- Die Installation hat gemäß den geltenden Vorschriften zu erfolgen.
- Der Hersteller übernimmt keine Haftung im Falle von nicht fachgerechten Ausführungen bei der Montage sowie bei Deformationen, die eventuell beim Betrieb entstehen.
- Vor der Ausführung jeglicher Eingriffe an der Anlage ist die elektrische Versorgung auszuschalten.
- Bei der Wartung dürfen ausschliesslich Originalteile des Herstellers verwendet werden. Wartungsarbeiten dürfen nur durch qualifiziertes Fachpersonal durchgeführt werden.
- Alle Vorgehensweisen, die nicht ausdrücklich vom Hersteller in der Anleitung vorgesehen sind, sind nicht zulässig.
- Das Verpackungsmaterial darf nicht in Reichweite von Kindern aufbewahrt werden, da es eine potentielle Gefahrenquelle darstellt.
- Das Produkt darf nicht in explosionsgefährdeten Umgebungen montiert werden. Entflammbare Gase bzw. Rauch stellen ein schwerwiegendes Sicherheitsrisiko dar.

- Das Versorgungsnetz des Unterflurelektranten ist entsprechend der geltenden Bestimmungen und Angaben des Herstellers abzusichern.
- Es sollte überprüft werden, ob die Erdungsanlage fachgerecht ausgeführt wurde. Die Metallteile des Unterflurelektranten sollten an dieser Anlage angeschlossen werden
- Wird ein Heizungsverteiler durch eine separate kundenseitige Zuleitung eingespeist, ist es zwingend erforderlich, diese zusätzlich über einen Personenschutzschalter abzusichern (Fehlerstromschutzschalter 30mA).
- Der Hersteller lehnt jede Haftung hinsichtlich der Sicherheit und des störungsfreien Betriebs des Unterflurelektranten ab, wenn Komponenten auf der Anlage eingesetzt werden, die nicht vom Hersteller freigegeben wurden.
- An den Bestandteilen des Unterflurelektranten dürfen keinesfalls Veränderungen vorgenommen werden.
- Der Monteur hat dem Benutzer alle Informationen in Bezug auf den Betrieb des Systems zu liefern.
- Bei Unterflurelektranten, welche nur in geöffnetem Zustand betrieben werden können, ist darauf zu achten dass diese während des Betriebes kein Sicherheitsrisiko darstellen (Sturzgefahr, Manipulation, etc.).
- Die Gasdruckfedern sind Verschleissteile und müssen bei Druckverlust umgehend ausgetauscht werden, um ein sicheres und langsames Schliessen des Deckels zu gewährleisten (Unfallgefahr).

Die optional erhältlichen Heizungen (Deckelheizung, etc.) dürfen nur durch autorisiertes Fachpersonal installiert werden.

Das Schliess-System, die Deckelscharnierleiste sowie die Gasdruckfedern sind in geeigneten Intervallen zu überprüfen, zu reinigen und gegebenenfalls zu fetten.

Die Auflagefläche des Deckels ist ebenfalls in geeigneten Intervallen von Schmutz zu befreien, um ein sicheres Verschliessen zu gewährleisten.

Eventuell durch Transport bzw. Montage gelockerte Schraubverbindungen sind nachzuziehen.

2 Anwendungsbereiche

Das Unterflurelektranten-System von GIFAS eignet sich für:

- Industriehallen, Messe- und Ausstellungshallen
- Hangars, Werkhöfe
- Schul-, Sport- und Parkanlagen
- Fussgängerzonen und Parkplätze
- Gemeinde- und Marktplätze
- Einkaufscenter, u.a.

... Strom überall dort, wo man schnell, diskret und immer wieder Strom haben muss!

2.1 Produkteigenschaften und -merkmale

2.1.1 Die Basiseigenschaften und Vorteile des Modells Campetto 1 sind:

- geschlossenes Gehäuse mit Bohrung für Zuleitung und Entwässerungsstutzen
- Deckel aus Riffelblech, mit Vierkant-Schloss
- Deckel im Betrieb offen
- geringe Einbautiefe
- robust, einfach zu bedienen und betriebssicher
- vandalensicher
- perfekte optische Einbindung ins Gesamtbild
- kundenspezifisch verschiedene Modellgrößen und Verteilerausführungen möglich
- geringe Unterhalts- resp. Wartungskosten
- hochwertige, robuste und geprüfte GIFAS – Hartgummi-Verteiler
- beständig gegen Umwelteinflüsse
- optionale Deckelheizung ermöglicht auch das Öffnen unter härtesten Winterbedingungen
- Belastbarkeit: 3t

Grösse, Tiefe, Deckelstärke und Bestückung der Elektroverteilung richten sich nach den kundenspezifischen Anforderungen.

2.2 Lieferumfang

Das Campetto-Gehäuse inklusive Stromverteiler und Anschlussdose resp. Abzweigdose wird komplett montiert und verdrahtet geliefert. Verkabelung, Umfüllung, Drainage etc. ist bauseitig zu konzipieren und bereitzustellen.

Bei Fragen oder Unklarheiten stehen Ihnen unsere Verkaufsmitarbeiter sehr gerne zur Verfügung.

2.3 Technische Informationen

- das Modell Campetto 1 wird in verschiedenen Größen geliefert (max. KSV 7800)
- für Strom-, Wasser- und Druckluftanschlüsse geeignet
- der am Deckel montierte GIFAS – Hartgummi-Verteiler kann individuell bestückt werden
- die Anschlussdose wird den Anschlusswerten angepasst und im Gehäuse montiert
- der Deckel ist in verschiedenen Belastungsstärken erhältlich (Standard B125, Sonderausführungen bis Klasse C250 möglich)

Erstellt	Bearbeitet	Objekt-ID
01.12.2013	01.12.2013	359667
ROEN	ROEN	

- Ausführung in Edelstahl V2A (auf Wunsch St37 feuerverzinkt)
- einfaches, schnelles Öffnen und Schließen, unterstützt durch Gasfedern; die Gasfedern unterstützen die Muskelkraft, und dienen einem kontrollierten Öffnen und Schliessen der GIFAS-Unterflursysteme
- der Deckel kann optional mit einem Heizband bestückt werden

2.4 Standardprogramm V2A

Campetto 1*:					
Art. Nr.	Bestückung	Länge	Breite	Tiefe	Abzweigdose
015515	Verteiler Typ 7200	500mm	240mm	250mm	Typ 1812
015516	Verteiler Typ 7300	580mm	280mm	250mm	Typ 1812
015517	Verteiler Typ 7400	600mm	340mm	280mm	Typ 2516
015518	Verteiler Typ 7700	620mm	410mm	350mm	Typ 2516
015519	Verteiler Typ 7800	750mm	440mm	350mm	Typ 3020

* siehe für Aussparungsmasse der Baugrube Kapitel 3.2.4

3 Einleitung

Zur Sicherstellung eines einwandfreien Einbaus müssen die nachfolgenden Schritte und Hinweise unbedingt eingehalten werden. Nur so kann garantiert werden, dass das Produkt zur vollsten Zufriedenheit funktioniert.

i Hinweis

Lesen Sie alle Anweisungen genau durch, bevor Sie mit der Installation beginnen. Für Fragen steht Ihnen unser Verkauf jederzeit gerne zur Verfügung.

3.1 Einbaubedingungen Produkt Campetto 1 Unterflurelektrant

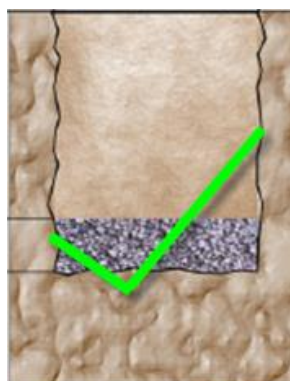
3.1.1 Bauseits durchzuführende Arbeiten

Das Deckelsystem ist nicht tagwasserdicht, d.h. für eine Entwässerung des Unterflurelektranten ist bauseits zu sorgen (gilt nur für Aussenmontage). Achten Sie deshalb auf eine entsprechende Entwässerungsleitung bzw. Drainagierung.

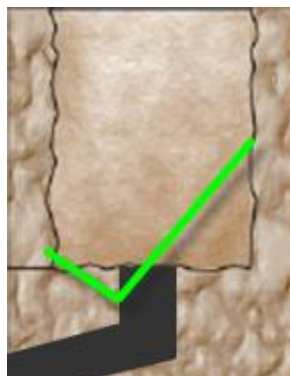
ohne Drainage/Entwässerungsleitung



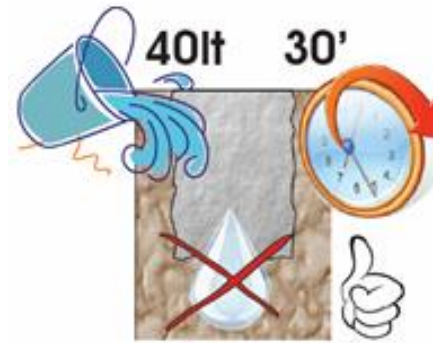
mit Sickerbett (z.B. loser Untergrund)



mit Entwässerungsleitung (z.B. fester Untergrund)



Drainagefähigkeit prüfen



Die Grabungsarbeiten sowie die fach- und normgerechte Montage der Konstruktion (Lieferumfang GIFAS) müssen bauseits erfolgen. Dabei ist darauf zu achten, dass die Tragfähigkeit der Fundamention bzw. des Deckbelages der Tragfähigkeit des Unterflurelekranten entspricht, um Setzungen zu vermeiden.

⚠ Vorsicht

Sollte der Unterflurelekrant nicht unmittelbar nach den Grabungsarbeiten eingesetzt werden, so sollte die Montagegrube unbedingt verschlossen werden, um kein Sicherheitsrisiko darzustellen!

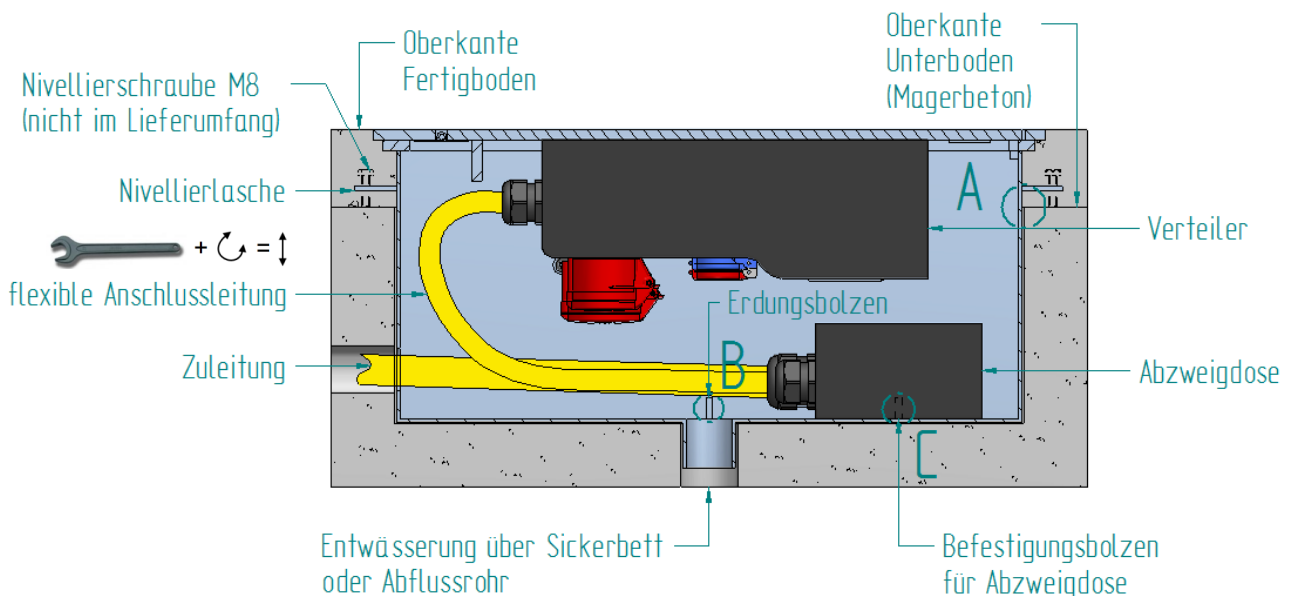
3.2 Anschluss an Strom

⚠ Vorsicht

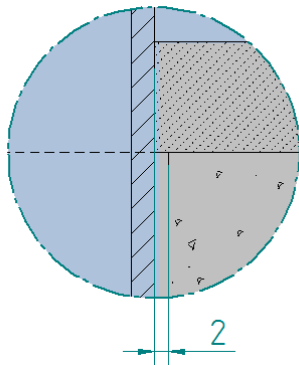
Der Anschluss an das Stromnetz darf nur von dafür fachmännisch geschultem Personal vorgenommen werden, und ist Sache des Betreibers.

3.2.1 Prinzipzeichnung

Bei festem Untergrund mittels umlaufenden Fundaments wird mit einer Verschalung bzw. mittels eines Styroporblockes die Montagegrube erstellt. Die dafür nötigen Details müssen immer den projektspezifischen Zeichnungen von GIFAS entnommen werden, da sich divergierende Masse ergeben können (gem. Kundenanforderungen).

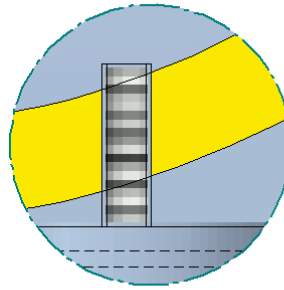


Mit Hilfe der Nivellierschrauben kann der Unterflurelektant auf dem Unterboden in die gewünschte Höhe (Endniveau Fertigboden) gebracht werden, bevor der Deckbelag aufgebracht wird. Vergewissern Sie sich, dass sich der Unterflurelektant nicht in einer Senke befindet um das Einlaufen von Wasser zu verhindern.



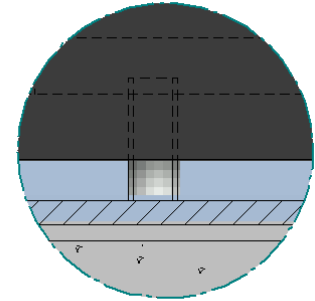
Montagegrube allseitig 2 mm breiter als Abmass Unterflurverteiler

EINZELHEIT A



Erdungsbolzen M6

EINZELHEIT B



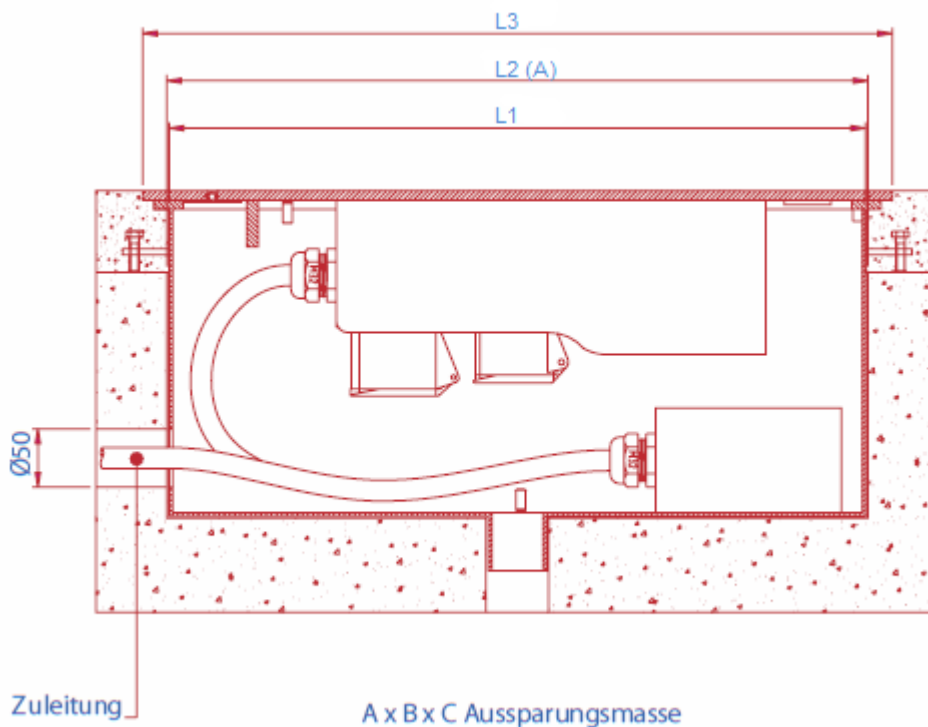
Befestigungsbolzen M6 für Abzweigdose

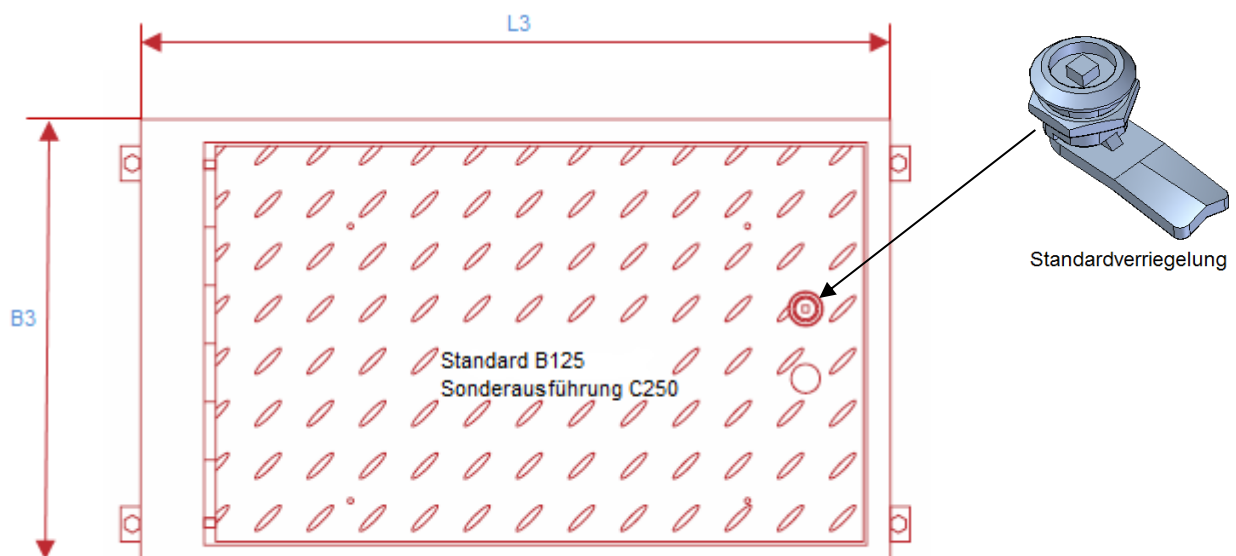
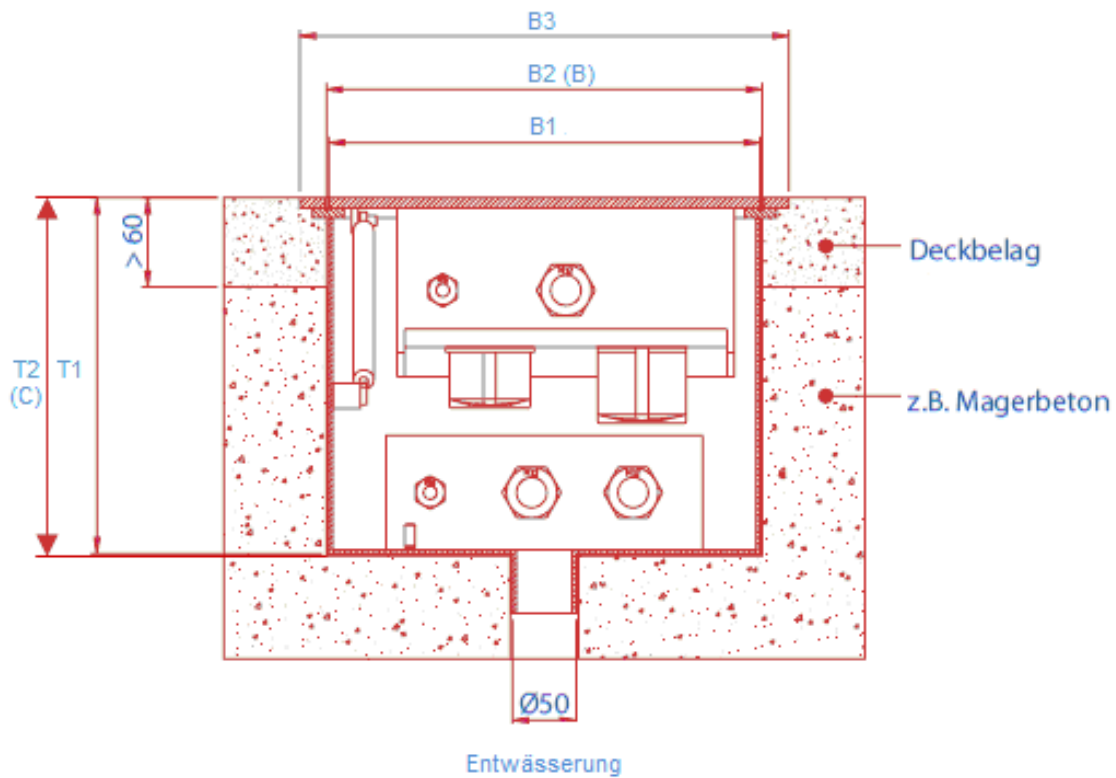
EINZELHEIT C

3.2.2 Montageabmasse Campetto 1

- Die Masse des Unterflurverteilers sind mit L1, B1 und T1 bezeichnet.
- Die Ausparungsmasse der Baugrube sind mit L2, B2 und T2 bezeichnet.
- Die Aussenmasse der Oberfläche sind mit L3 und B3 bezeichnet.

Für von Standardgrößen abweichende Baugrößen verlangen Sie bitte die detaillierten Masszeichnungen von GIFAS.





3.2.3 Übersicht Campetto 1 – Abmessungen Gehäuse (Standardprogramm)

Art. Nr. GIFAS	Bestückung (Verteilertyp)	Länge L1	Breite B1	Tiefe T1	Abzweig- dose	Länge L3	Breite B3
015515	Typ 7200	500	240	250	Typ 1812	546	286
015516	Typ 7300	580	280	250	Typ 1812	626	326
015517	Typ 7400	600	340	280	Typ 2516	646	386
015518	Typ 7700	620	410	350	Typ 2516	666	456
015519	Typ 7800	750	440	350	Typ 3020	796	486

Alle Masse in mm

3.2.4 Übersicht Campetto 1 – Abmessungen Baugrube (Standardprogramm)

Art. Nr. GIFAS	Minim. Grösse Baugrube (bauseits/ kundenseitig vorzusehen) L2 x B2 x T2
015515	504 x 244 x 252
015516	584 x 284 x 252
015517	604 x 344 x 282
015518	624 x 414 x 352
015519	754 x 444 x 352

Alle Masse in mm

4 Instandhaltung

4.1 Inspektions- und Wartungsplan

Auszuführende Arbeiten:	Zeitspanne/ Rhythmus:
Inspektion der Gasdruckfedern	1x Jahr
Inspektion der Deckelscharniere	1x Jahr
Inspektion des Schliess-Systemes	1x Jahr
Reinigen der Deckelauflagefläche	1x Monat
Reinigung der Drainage	nach Bedarf
Check Elektro-Verteilungen	gemäss landesspezifischen Bestimmungen

4.2 Beschreibung der Inspektions- und Wartungsarbeiten

Das Schliess-System, die Deckelscharnierleiste sowie die Gasdruckfedern sind in geeigneten Intervallen zu überprüfen, zu reinigen und gegebenenfalls zu fetten.

Die Auflagefläche des Deckels ist ebenfalls in geeigneten Intervallen von Schmutz zu befreien, um ein sicheres Verschliessen zu gewährleisten.

Die elektrischen Verteilungen sind, je nach den jeweiligen Bestimmungen, Normen und Regeln des jeweiligen Landes, zu warten und allenfalls durch fachmännisch geschultes Personal zu revidieren.

5 Fehlersuche

5.1 Maßnahmen zur Störungsbeseitigung

Störung/Fehlermeldung	Mögliche Ursache(n)	Abhilfe
Deckel lässt sich nur schwer öffnen	Gasdruckfeder defekt	Gasdruckfeder wechseln
Deckel schliesst zu schnell	Gasdruckfeder defekt	Gasdruckfeder wechseln
Deckel schliesst nicht	Deckelauflagefläche verschmutzt	Deckelauflagefläche reinigen
Deckel schliesst nicht	Schliess-System defekt	Schliess-System wechseln/ reinigen
Deckel wackelt	Deckelscharnierleiste defekt	Deckelscharnierleiste wechseln
Fehlerstromschutzschalter löst aus	Elektrischer Defekt	Reparatur durch Fachmann

5.2 Lagerung des Unterflurelektranten

Für die Lagerung sind keine zusätzlichen Massnahmen erforderlich. Bei der Verpackung ist auf den Schutz vor Beschädigung zu achten.

5.3 Geräteentsorgung



Dieses Produkt darf nicht im normalen Hausmüll entsorgt werden.

Unter Beachtung der örtlichen und nationalen behördlichen Vorschriften ist das Produkt einem geeigneten Recyclingprozess zuzuführen.



Europäische Richtlinie 2012/19/EU; Elektro- und Elektronik-Altgeräte.

6 Service

6.1 Serviceadressen

GIFAS ELECTRIC GmbH Borsigstrasse 9 D-41469 Neuss	GIFAS-ELECTRIC S.r.l Via dei Filaracci 45 Piano del Quercione I-55054 Massarosa (LU)	GIFAS ELECTRIC GmbH Pebering-Straß 2 A-5301 Eugendorf	GIFAS-ELECTRIC GmbH Dietrichstrasse 2 Postfach 275 CH-9424 Rheineck
☎ +49 2137 105-0 ☎ +49 2137 105-230 🌐 www.gifas.de ✉ verkauf@gifas.de	☎ +39 58 497 82 11 ☎ +39 58 493 99 24 🌐 www.gifas.it ✉ info@gifas.it	☎ +43 6225 7191-0 ☎ +43 6225 7191-561 🌐 www.gifas.at ✉ verkauf@gifas.at	☎ +41 71 886 44 44 ☎ +41 71 886 44 49 🌐 www.gifas.ch ✉ info@gifas.ch

6.2 Impressum

GIFAS-ELECTRIC GmbH
CH-9424 Rheineck
www.gifas.ch

Technische Änderungen und Irrtümer vorbehalten.

Dieses Dokument ist Eigentum der GIFAS-ELECTRIC GmbH und darf ohne vorherige schriftliche Genehmigung durch GIFAS-ELECTRIC GmbH weder ganz noch in Auszügen kopiert, übersetzt, übertragen, dupliziert oder an Dritte weitergegeben werden.