

Vesuvio Unterflurelektrant

Manual



VERSION	ÄNDERUNGEN
1.0	Erstausgabe
1.1	Redaktionelle Änderungen

Inhaltsverzeichnis

1	Allgemeine Informationen	3
1.1	Kennzeichnungskonzept für Gefahren und Hinweise.....	3
1.2	Verantwortlichkeiten des Betreibers	3
1.3	Anwendungsbereiche	4
1.4	Produkteigenschaften.....	4
1.5	Lieferumfang	4
1.6	Technische Informationen	4
1.7	Lagerung des Unterflurelektranten	4
1.8	Entsorgung des Unterflurelektranten	4
2	Montage und Installation	5
2.1	Bauseits durchzuführende Arbeiten.....	5
2.2	Prinzip Zeichnung.....	6
3	Instandhaltung	7
3.1	Inspektions- und Wartungsplan	7
3.2	Beschreibung der Inspektions- und Wartungsarbeiten.....	7
4	Fehlersuche	8
4.1	Maßnahmen zur Störungsbeseitigung	8
5	Service	9
5.1	Serviceadressen.....	9
5.2	Impressum	9

1 Allgemeine Informationen

1.1 Kennzeichnungskonzept für Gefahren und Hinweise

Gefahr

Gefährliche Situation, die mit Sicherheit eine schwere Verletzung oder den Tod nach sich ziehen wird, wenn sie nicht vermieden wird.

Vorsicht

Gefährliche Situation, die eine leichte bis mittelschwere Verletzung nach sich ziehen könnte, wenn sie nicht vermieden würde.

Hinweis

Zeichnet Informationen aus, die keine Personenschäden betreffen, z.B. Hinweise auf Sachschäden.

Schutzmassnahme

Erhöhung der Sicherheit durch Anwenden einer Schutzmassnahme.

1.2 Verantwortlichkeiten des Betreibers

Vorsicht

Um die Personensicherheit zu gewährleisten, sollte die Anleitung aufmerksam befolgt werden. Eine falsche Montage oder ein fehlerhafter Betrieb des Produktes können zu schwerwiegenden Verletzungen führen.

Der von GIFAS vorgegebene Inspektions- und Wartungsplan ist einzuhalten.

- Stellen Sie sicher, dass dieses Dokument stets in lesbarer Form zusammen mit dem Gerät aufbewahrt wird.
- Lesen Sie diese Anleitung vor der ersten Inbetriebnahme des Gerätes sorgfältig durch.
- Dieses Produkt wurde ausschliesslich für den in diesen Unterlagen angegebenen Gebrauch entwickelt und hergestellt. Jeder andere Gebrauch, der nicht ausdrücklich angegeben ist, könnte die Unversehrtheit des Produktes beeinträchtigen und/oder eine Gefahrenquelle darstellen.
- Der Hersteller lehnt jede Haftung für Schäden ab, die durch unsachgemässen oder nicht bestimmungsgemässen Gebrauch des Produktes verursacht werden.
- Für Länder, die nicht der Europäischen Gemeinschaft angehören, sind für die Gewährleistung eines entsprechenden Sicherheitsniveaus neben den nationalen gesetzlichen Bezugsvorschriften auch die in diesen Ländern geltenden Normen und Bestimmungen zu beachten.
- Die Installation hat gemäß den geltenden Vorschriften zu erfolgen.
- Der Hersteller übernimmt keine Haftung im Falle von nicht fachgerechten Ausführungen bei der Montage sowie bei Deformationen, die eventuell beim Betrieb entstehen.
- Vor der Ausführung jeglicher Eingriffe an der Anlage ist die elektrische Versorgung auszuschalten.
- Bei der Wartung dürfen ausschliesslich Originalteile des Herstellers verwendet werden. Wartungsarbeiten dürfen nur durch qualifiziertes Fachpersonal durchgeführt werden.
- Alle Vorgehensweisen, die nicht ausdrücklich vom Hersteller in der Anleitung vorgesehen sind, sind nicht zulässig.
- Das Verpackungsmaterial darf nicht in Reichweite von Kindern aufbewahrt werden, da es eine potentielle Gefahrenquelle darstellt.

1.3 Anwendungsbereiche

Industriehallen, Hangars, Sportanlagen, Fussgängerzonen, Gemeindeplätze sowie Schulanlagen und überall dort, wo Energieverteilung schnell und immer wieder verfügbar sein muss.

1.4 Produkteigenschaften

Die Basiseigenschaften und Vorteile des Modells Vesuvio sind:

- Wannendeckel aus Stahlguss mit Verriegelung
- Deckel im Betrieb geschlossen
- Einfach zu bedienen und betriebssicher
- Vandalensicher
- Kundenspezifische Verteilerausführungen möglich
- Geringe Unterhalts- resp. Wartungskosten
- Hochwertige, robuste und geprüfte GIFAS - Hartgummi-Verteiler
- Beständig gegen Umwelteinflüsse
- Belastbarkeit: 40t

1.5 Lieferumfang

Der Guss-Schachtdeckel inklusive Stromverteiler wird auf einem Betonring montiert. Die Anschlussdose ist an den Verteiler angeschlossen. Der Anschluss an die Dose, Drainage etc. ist bauseitig zu konzipieren und bereitzustellen.

1.6 Technische Informationen

- Der Vesuvio ist in einer Grösse lieferbar (max. KSV 7700)
- Für Strom-, Wasser- und Druckluftanschlüsse geeignet
- Der am Deckel montierte GIFAS - Hartgummi-Verteiler kann individuell bestückt werden
- Die Anschlussdose wird den Anschlusswerten angepasst
- Belastungsklasse D 400 (40t)
- Einfaches, schnelles Öffnen und Schließen, unterstützt durch Gasfedern; die Gasfedern unterstützen die Muskelkraft, und dienen einem kontrollierten Öffnen und Schliessen der GIFAS-Unterflursysteme

1.7 Lagerung des Unterflurelektranten

Für die Lagerung sind keine zusätzlichen Maßnahmen erforderlich. Bei der Verpackung ist auf den Schutz vor Beschädigung zu achten.

1.8 Entsorgung des Unterflurelektranten



Dieses Produkt darf nicht im normalen Hausmüll entsorgt werden.

Unter Beachtung der örtlichen und nationalen behördlichen Vorschriften ist das Produkt einem geeigneten Recyclingprozess zuzuführen.

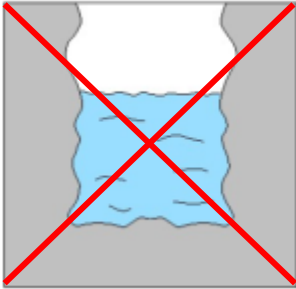


Europäische Richtlinie 2012/19/EU; Elektro- und Elektronik-Altgeräte.

2 Montage und Installation

2.1 Bauseits durchzuführende Arbeiten

Das Deckelsystem ist nicht tagwasserdicht, das heisst für eine Entwässerung des Unterflurelektranten ist bauseits zu sorgen. Achten Sie deshalb auf eine entsprechende Entwässerungsleitung bzw. Drainagierung.



ohne Drainage/
Entwässerungsleitung

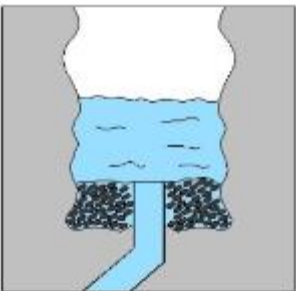


mit Sickerbett
(z.B. loser Untergrund)



mit Entwässerungsleitung
(z.B. fester Untergrund)

40L in 30 min.



Drainagefähigkeit prüfen!

Die Grabungsarbeiten sowie der fach- und normgerechte Einbau müssen bauseits erfolgen. Dabei ist darauf zu achten, dass die Tragfähigkeit der Fundamentierung bzw. des Deckbelages der Tragfähigkeit des Unterflurelektranten entspricht um Setzungen zu vermeiden.

⚠ **Vorsicht**

Wird der Unterflurelektrant nicht unmittelbar nach den Grabungsarbeiten eingesetzt werden, muss die Montagegrube unbedingt gesichert oder verschlossen werden um kein Sicherheitsrisiko darzustellen!

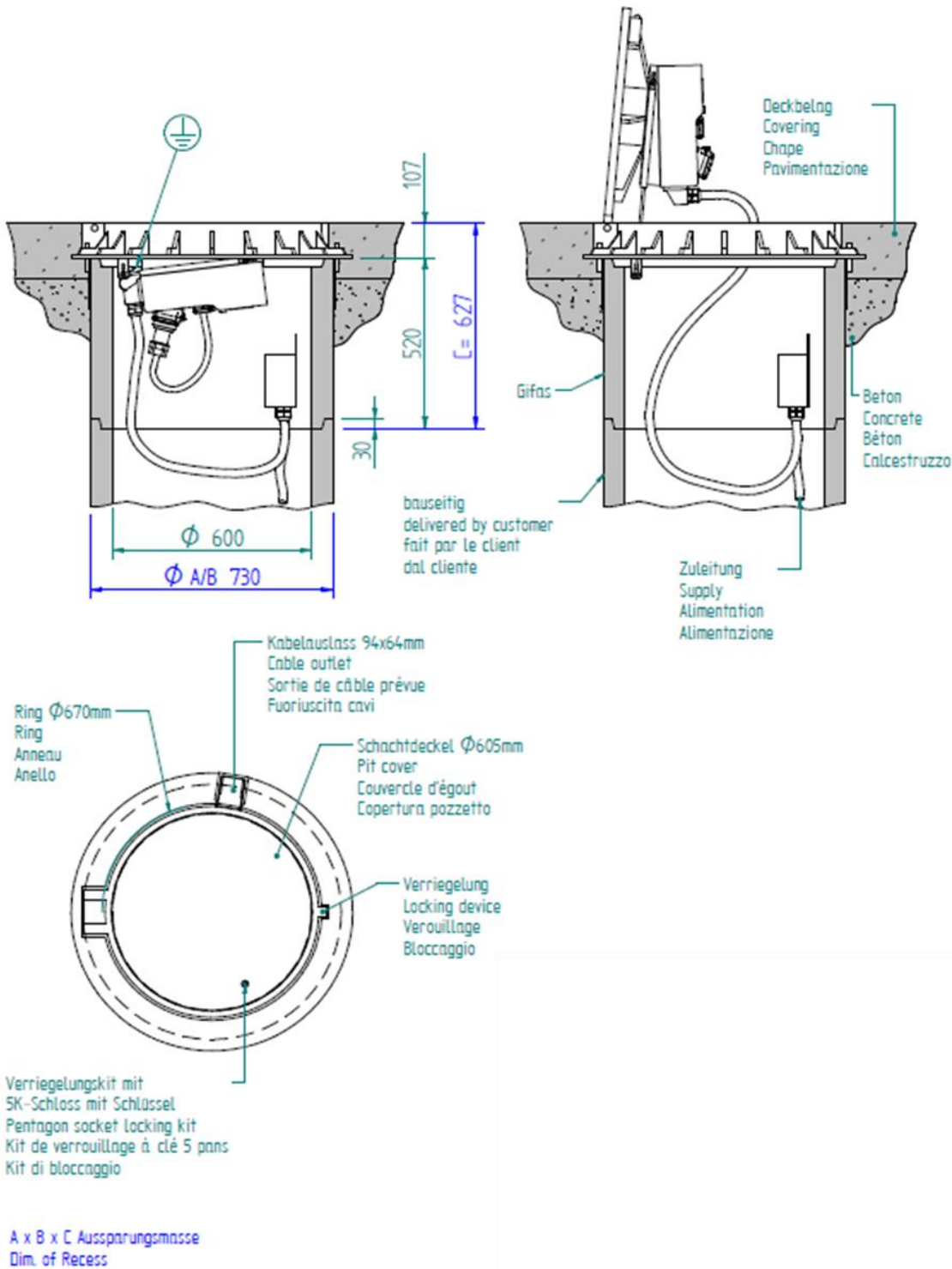
Unterflurelektranten, welche in geöffnetem Zustand betrieben werden, dürfen während dem Betrieb kein Sicherheitsrisiko darstellen (Sturzgefahr, Manipulation).

Der elektrische Anschluss darf nur von dafür geschultem Personal vorgenommen werden und ist Sache des Betreibers.

2.2 Prinzip Zeichnung

i Hinweis

Die notwendigen Details für den fachgerechten Einbau sind aus der projektspezifischen Zeichnung der GIFAS zu entnehmen. Kundenspezifische Ausführungen können von den nachfolgenden Zeichnungen abweichen.



Der Deckel öffnet sich automatisch durch den Einsatz von Gasdruckfedern. Diese unterstützen die Muskelkraft und dienen dem kontrollierten Öffnen und Schliessen.

3 Instandhaltung

3.1 Inspektions- und Wartungsplan

Auszuführende Arbeiten:	Zeitspanne/ Rhythmus:
Inspektion der Gasdruckfedern	1x Jahr
Inspektion der Deckelscharniere	1x Jahr
Inspektion des Schliess-Systems	1x Jahr
Reinigen der Deckelaufgabefläche	1x Monat
Reinigung der Drainage	nach Bedarf
Kontrolle Elektro-Verteilung	gemäss landesspezifischen Bestimmungen

Vorsicht

Gasdruckfedern sind Verschleisssteile und müssen bei Druckverlust umgehend ausgetauscht werden, um ein sicheres und langsames Schliessen des Deckels zu gewährleisten.

3.2 Beschreibung der Inspektions- und Wartungsarbeiten

Das Schliess-System, die Deckelscharnierleiste sowie die Gasdruckfedern sind in geeigneten Intervallen zu überprüfen, zu reinigen und gegebenenfalls zu fetten.

Die Auflagefläche des Deckels resp. des befüllten Deckels ist ebenfalls in geeigneten Intervallen von Schmutz zu befreien, um ein sicheres Verschliessen zu gewährleisten.

Die elektrischen Verteilungen sind, je nach den jeweiligen Bestimmungen, Normen und Regeln des jeweiligen Landes, zu warten und allenfalls durch fachmännisch geschultes Personal zu revidieren.

4 Fehlersuche

4.1 Maßnahmen zur Störungsbeseitigung

Störung/Fehlermeldung	Mögliche Ursache(n)	Abhilfe
Deckel lässt sich nur schwer öffnen	Gasdruckfeder defekt	Gasdruckfeder wechseln
Deckel lässt sich nur schwer öffnen	Scharnier oder Gasdruckfeder verschmutzt	Scharnier oder Gasdruckfeder reinigen
Deckel schliesst zu schnell	Gasdruckfeder defekt	Gasdruckfeder wechseln
Deckel schliesst nicht	Deckelauflagefläche verschmutzt	Deckelauflagefläche reinigen
Deckel schliesst nicht	Schliess-System defekt	Schliess-System wechseln/ reinigen
Fehlerstromschutzschalter löst aus	Elektrischer Defekt	Reparatur durch Fachmann

5 Service

5.1 Serviceadressen

GIFAS ELECTRIC GmbH Borsigstrasse 9 D-41469 Neuss	GIFAS-ELECTRIC S.r.l Via dei Filaracci 45 Piano del Quercione I-55054 Massarosa (LU)	GIFAS ELECTRIC GmbH Pebering-Straß 2 A-5301 Eugendorf	GIFAS-ELECTRIC GmbH Dietrichstrasse 2 Postfach 275 CH-9424 Rheineck
☎ +49 2137 105-0 📠 +49 2137 105-230 🌐 www.gifas.de ✉ verkauf@gifas.de	☎ +39 58 497 82 11 📠 +39 58 493 99 24 🌐 www.gifas.it ✉ info@gifas.it	☎ +43 6225 7191-0 📠 +43 6225 7191-561 🌐 www.gifas.at ✉ verkauf@gifas.at	☎ +41 71 886 44 44 📠 +41 71 886 44 49 🌐 www.gifas.ch ✉ info@gifas.ch

5.2 Impressum

GIFAS-ELECTRIC GmbH
CH-9424 Rheineck
www.gifas.ch

Technische Änderungen und Irrtümer vorbehalten.

Dieses Dokument ist Eigentum der GIFAS-ELECTRIC GmbH und darf ohne vorherige schriftliche Genehmigung durch GIFAS-ELECTRIC GmbH weder ganz noch in Auszügen kopiert, übersetzt, übertragen, dupliziert oder an Dritte weitergegeben werden.