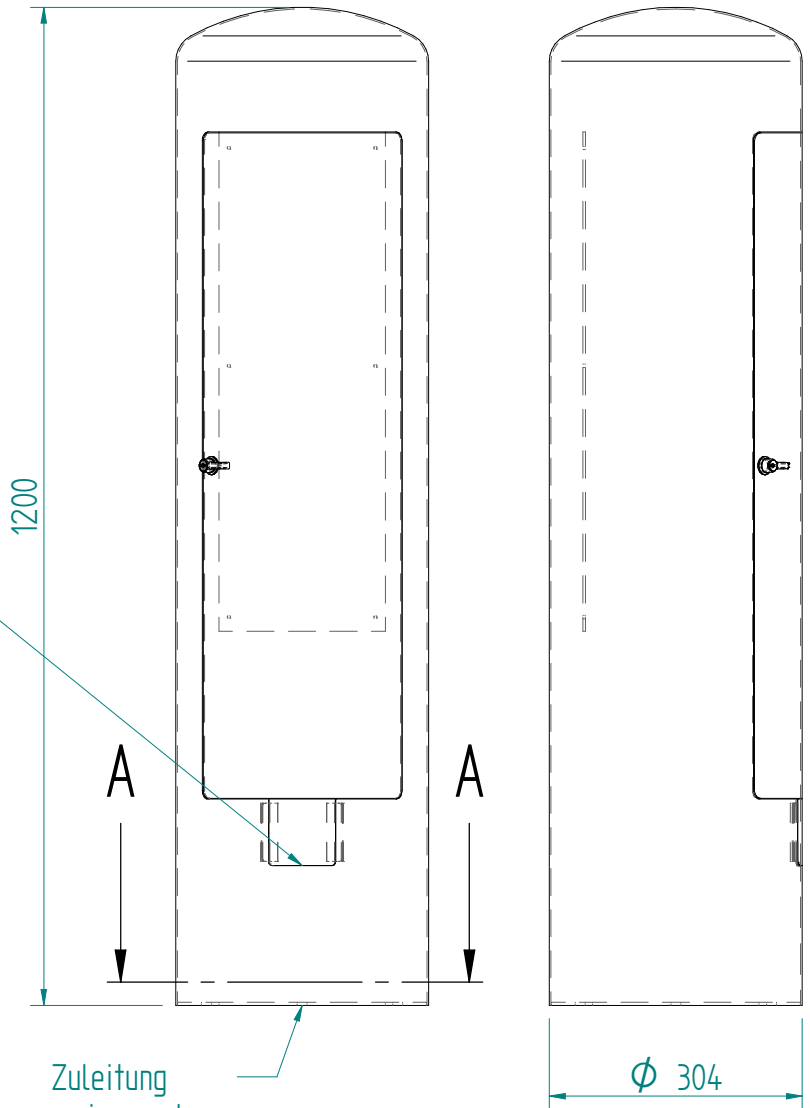


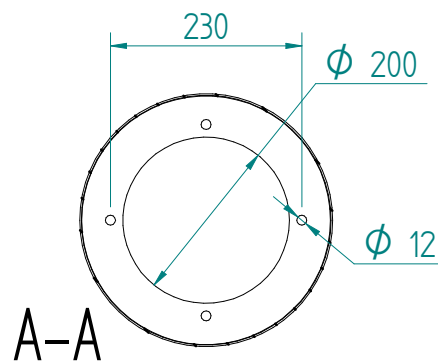
ACHTUNG: Diese Zeichnung ist geistiges Eigentum der Firma GIFAS-ELECTRIC und darf daher weder vervielfältigt noch Dritten zugänglich gemacht werden.
 ATTENTION: Ce dessin est propriété de l'entreprise GIFAS-ELECTRIC et ne doit ni être copié ni remis à des tiers.
 ATTENZIONE: Il presente disegno è di proprietà della ditta GIFAS ELECTRIC. Riproduzione vietata.
 ATTENTION: This design is property of GIFAS-ELECTRIC GmbH and may not be copied or distributed among unauthorized persons.



Kabelausslass
 Cable outlet
 Passage de câble
 Uscita cavo



Zuleitung
 main supply
 alimentation
 alimentazione



GIFAS
 ELECTRIC

GIFAS-ELECTRIC GmbH
 Dietrichstrasse 2 · CH-9424 Rheineck
 ☎ +41 71 886 44 44 ✉ info@gifas.ch
 📠 +41 71 886 44 49 🌐 www.gifas.ch

Energiesäule Rondo 300, H=1200, RAL 9007

Art.-Nr. : **037493**

23.09.2015

Blatt 1/1
 thsh