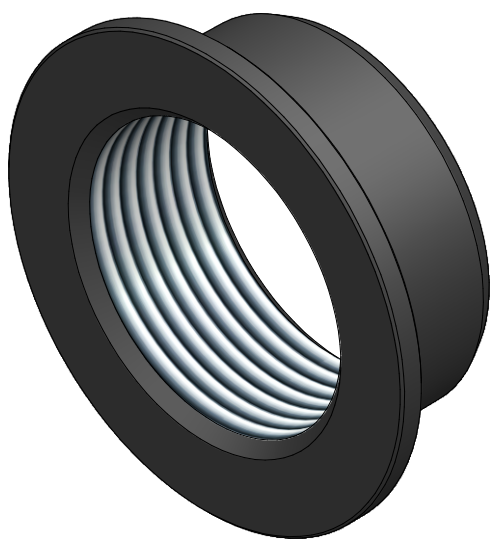
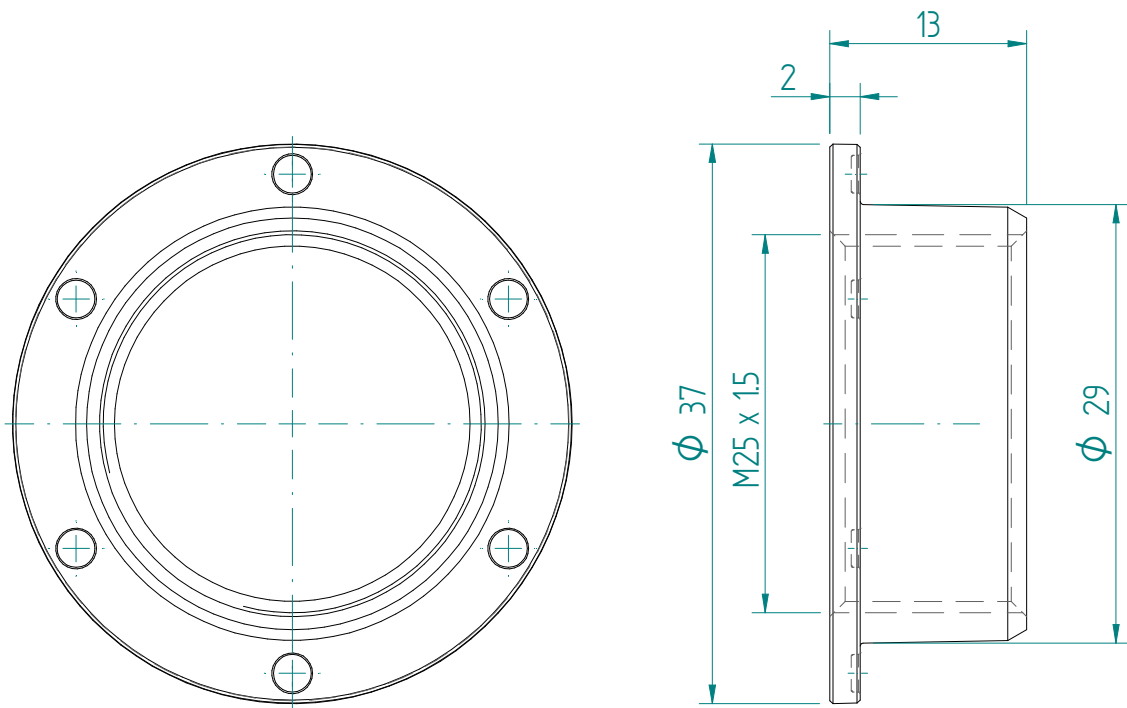


ACHTUNG: Diese Zeichnung ist geistiges Eigentum der Firma GIFAS-ELECTRIC und darf daher weder vervielfältigt noch Dritten zugänglich gemacht werden.

ATTENTION: Ce dessin est propriété de l'entreprise GIFAS-ELECTRIC et ne doit ni être copié ni remis à des tiers.



ATTENTION: Il presente disegno è di proprietà della ditta GIFAS ELECTRIC. Riproduzione vietata.
ATTENTION: This design is property of GIFAS-ELECTRIC GmbH and may not be copied or distributed among unauthorized persons.



GIFAS-ELECTRIC GmbH
Dietrichstrasse 2 - CH-9424 Rheineck
+41 71 886 44 44 info@gifas.ch
+41 71 886 44 44 www.gifas.ch

Ersatzteile
Montagering M25x1.5
RAL 9005 tiefschwarz

Art.-Nr. : 056838

25.08.2023	Blatt 1/1 beku
------------	-------------------