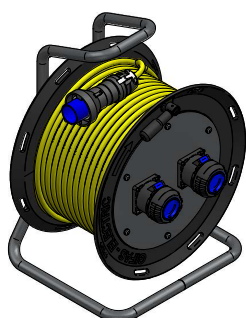


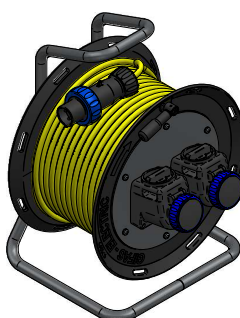


Tambours de câble Ex type 573

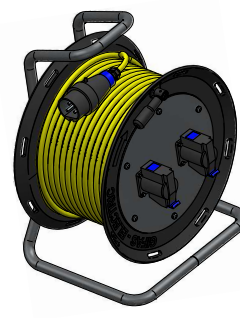
zones 1 et 2



CEAG
N° art. 860633



STAHL
N° art. 860636



APPLETON
N° art. 860639

Description

Ce tambour de câble antidéflagrant est adapté aux atmosphères explosibles des zones 1 et 2.

Le corps du rouleau est en élastomère. Ce matériau résiste aux huiles et aux graisses, présente une grande résistance mécanique et apporte fiabilité et grande durée de vie à l'enrouleur.

Le tambour de câble marque des points avec sa fabrication compacte et robuste, une armature tubulaire à billes en acier, stable, dont la poignée est rotative et pliable.

Le tambour de câble Ex type 573 a été conçu pour une utilisation industrielle et satisfait les exigences des groupe d'appareils II (pour une utilisation dans les atmosphères présentant un risque d'explosion, p.ex. lors de l'utilisation de mélange explosif de gaz, brouillards, vapeurs dans l'air).

Le degré de protection utilisé est «l'encapsulation résistant à la pression (d)» et «la sécurité augmentée (e)», le groupe de gaz IIC est utilisable. La classe de température concernant l'ignition des gaz est T6.

Le respect des exigences élémentaires de sécurité et d'hygiène est garanti par le respect des normes EN 60079-0: 2012 / A11: 2013 (exigences générales), EN 60079-1: 2014 (protection des appareils par encapsulation résistant à la pression «d»), EN 60079-7: 2015 (protection des appareils par sécurité augmentée «e»), EN 60079-14: 2014 (conception, sélection et mise en place d'installations électriques) et EN 60529: 2016 (degré de protection par boîtier).

Domaines d'application

Grâce à sa robustesse, le tambour de câble Ex type 573 convient aux utilisations polyvalentes dans l'entretien d'appareils électriques dans les atmosphères présentant un risque d'explosion.

Domaines d'application:

- l'industrie chimique
- les installations de remplissage pour spiritueux forts en alcool
- les installations d'approvisionnement des eaux usées

Les groupes cibles sont les électriciens expérimentés, conformément à l'ordonnance de sécurité d'exploitation, et les personnes formées.

Données techniques

Repérage:	EX II 2G / CE1258
Protection contre les explosions:	Ex db ed IIC T6 Gb
Certificat CE d'examen de type:	SEV 18 ATEX 0130
Tension assignée:*	jusqu'à 750V, 50/60Hz
Intensité assignée:*	max. 32A
Température de service:	-20° C jusqu'à +40° C
Degré de protection:	IP66
Classe de protection:	II
Charge maximale:	
- câble 3x2.5 mm ² :	câble déroulé 3'600W / 230V
- câble 5x2.5 mm ² :	câble déroulé 11'000W / 400V
- câble 5x6 mm ² :	câble déroulé 22'000W / 400V
Poids à vide:	env. 9kg
Type de câble:	H07RN-F jaune
Prises à bride:	CEAG; STAHL; APPLETON

* Les valeurs assignées sont maximales; les valeurs électriques réelles sont déterminées par le matériel d'exploitation électrique utilisé, voir la plaque signalétique de type.

Propriétés et caractéristiques du produit

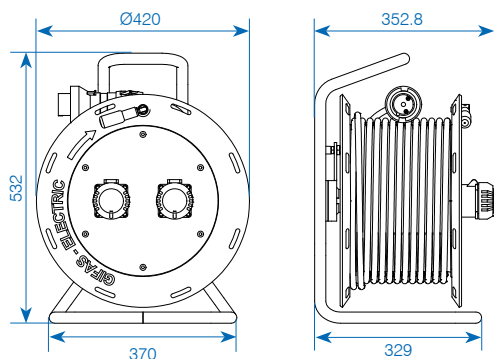
Les propriétés de base et les avantages de tambours de câble Ex type 573 sont:

- corps robuste en élastomère conducteur
- les prises sont montées sur une plaque en acier inoxydable
- le raccordement s'effectue à travers une borne Ex-e sur la prise à bride
- un pivot est installé au lieu d'un axe
- l'exigence minimale requise pour le câble est H07

Avantages

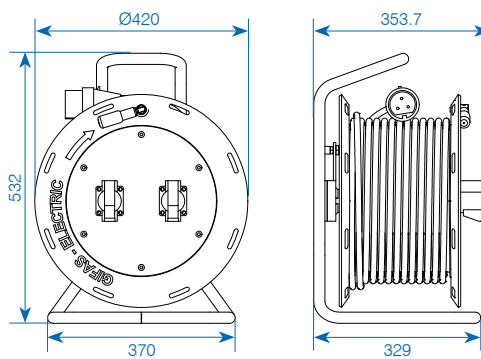
- très forte conductivité (<10⁶)
- Roulements internes
- Corps du rouleau rigide
- Maintenance facile de l'intérieur du rouleau (aucun encapsulation supplémentaire)

CEAG



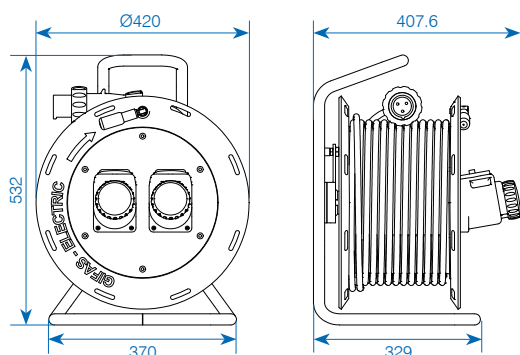
N° art. 860633

APPLETON



N° art. 860639

STAHL



N° art. 860636

System «CEAG»

N° art.	Symbole-Sortie	Sortie	Long. câble	Câble Ø	Entrée/Fiche
860673		1×CEAG 16/3	50m	3×2.5 Proflex	CEAG 16/3
860889		1×CEAG 16/3	30m	3×2.5 Proflex	CEAG 16/3
✓ 860633		2×CEAG 16/3	25m	3×2.5 Proflex	CEAG 16/3
860634		1×CEAG 16/3, 1×CEAG 16/5	25m	5×2.5 Proflex	CEAG 16/5
860635		1×CEAG 32/5	20m	5×6 Proflex	CEAG 32/5

System «STAHL»

N° art.	Symbole-Sortie	Sortie	Long. câble	Câble Ø	Entrée/Fiche
860675		1×STAHL 16/3	30m	3×2.5 Proflex	STAHL 16/3
860636		2×STAHL 16/3	25m	3×2.5 Proflex	STAHL 16/3
860637		1×STAHL 16/3, 1×STAHL 16/5	25m	5×2.5 Proflex	STAHL 16/5
860638		1×STAHL 32/5	20m	5×6 Proflex	STAHL 32/5

System «APPLETON»

N° art.	Symbole-Sortie	Sortie	Long. câble	Câble Ø	Entrée/Fiche
860677		1×APPLETON 16/3	30m	3×2.5 Proflex	APPLETON 16/3
860639		2×APPLETON 16/3	25m	3×2.5 Proflex	APPLETON 16/3
860640		1×APPLETON 16/3, 1×APPLETON 16/5	25m	5×2.5 Proflex	APPLETON 16/5
860641		1×APPLETON 32/5	20m	5×6 Proflex	APPLETON 32/5

✓ Disponible du stock (sous réserve de vente intermédiaire)