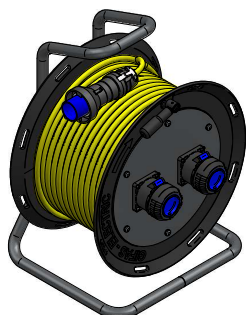


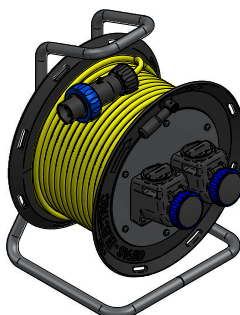


## Avvolgicavo per zona Ex tipo 573

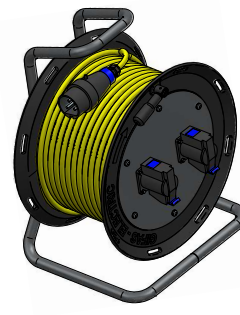
zona 1 e 2



CEAG  
N° art. 860633



STAHL  
N° art. 860636



APPLETON  
N° art. 860639

### Descrizione

Questo avvolgicavo è idoneo in ambienti soggetti a rischio di esplosione delle zona 1 e 2.

Il corpo dell'avvolgicavo è realizzato in elastomero, un materiale resistente all'olio e ai grassi, che garantisce un'elevata capacità di carico meccanico e si contraddistingue per l'affidabilità e la lunga durata che conferisce a questo avvolgicavo.

L'avvolgicavo ha un design compatto e robusto, una struttura stabile in tubo d'acciaio con cuscinetti a sfera, la manovella è girevole e ribaltabile.

L'avvolgicavo Ex Tipo 573 è stato progettato per l'utilizzo in applicazioni industriali e soddisfa i requisiti della gruppo dispositivi II (per uso in zone pericolose, ad es. nell'uso di miscele esplosive di gas, nebbie, vapori nell'aria).

La classe di protezione applicata è «Custodia a prova di fiamma (d)» e «Sicurezza elevata (e)», il gruppo di gas IIC è applicabile. La classe di temperatura relativa all'accensione del gas è T6.

La conformità ai requisiti essenziali di salute e sicurezza è stata garantita rispettando EN 60079-0: 2012 / A11: 2013 (Requisiti generali), EN 60079-1: 2014 (Protezione delle apparecchiature mediante custodia a prova di esplosione «d»), EN 60079-7: 2015 (Protezione del dispositivo mediante sicurezza aumentata «e»), EN 60079-14: 2014 (Progettazione, selezione e installazione di impianti elettrici) e EN 60529: 2016 (Protezione mediante custodia).»

### Applicazione

L'avvolgicavo Ex tipo 573 con la sua robustezza è adatto per un uso versatile nella manutenzione di apparecchiature elettriche in atmosfere potenzialmente esplosive.

Campi d'impiego:

- industria chimica
- impianto di imbottigliamento di distillati ad alta gradazione
- sistemi di impianti di depurazione acque

I gruppi interessati sono elettricisti esperti secondo l'ordinanza sulla sicurezza industriale tedesca e le persone istruite.

### Dati tecnici

Marcatura:	EX II 2G / CE1258
Protezione contro esplosioni:	Ex db ed IIC T6 Gb
Attestato CE per l'omologazione del tipo:	SEV 18 ATEX 0130
Tensione di misurazione:*	fino a 750V, 50/60Hz
Corrente di misurazione:*	max. 32A
Campo di temperatura:	-20° C fino a +40° C
Grado di protezione:	IP66
Classe di protezione:	II
Carico max.:	
- Cavo 3×2.5 mm <sup>2</sup> :	sciolto 3'600 W / 230V
- Cavo 5×2.5 mm <sup>2</sup> :	sciolto 11'000 W / 400V
- Cavo 5×6 mm <sup>2</sup> :	sciolto 22'000 W / 400V
Peso a vuoto:	ca. 9kg
Tipo di cavo:	H07RN-F giallo
Presa a flangia:	CEAG; STAHL; APPLETON

\* I valori di misurazione sono da considerarsi valori massimi, i valori elettrici effettivi vengono determinati dalle apparecchiature elettriche installate, ved. dati sulla targhetta identificativa.

### Caratteristiche e proprietà del prodotto

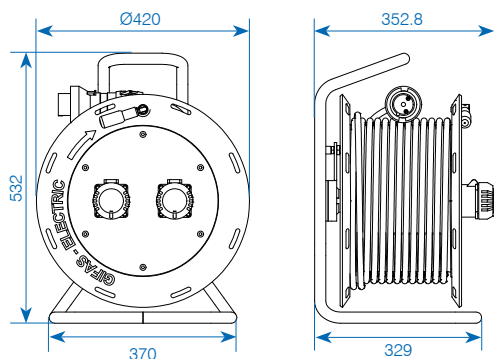
Le caratteristiche base ed i vantaggi dell'avvolgicavo per zona Ex tipo 573:

- involucro robusto in elastomero conduttivo
- piastre laterali per il montaggio delle prese a flangia come collegamento al telaio in acciaio inossidabile
- collegamento tramite i morsetti Ex e sulla presa a flangia
- Invece di un asse viene utilizzato un cuscinetto rotativo
- requisito minimo per il cavo e H7

### Vantaggi

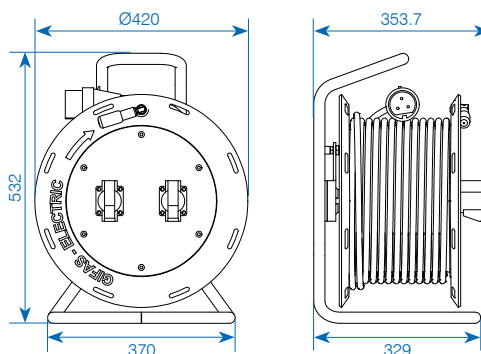
- conducibilità molto bassa (<10<sup>6</sup>)
- cuscinetto a sfere all'interno
- corpo bobina duro
- facile manutenzione all'interno della bobina (nessuna custodia aggiuntiva)

CEAG



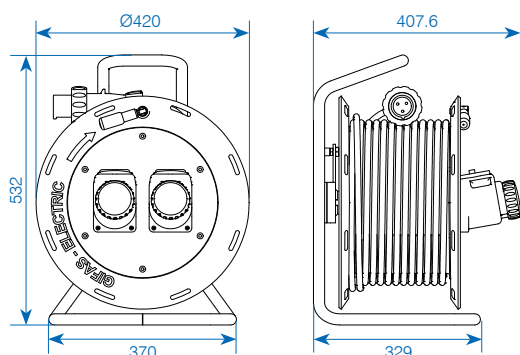
N° art. 860633

APPLETON



N° art. 860639

STAHL



N° art. 860636

System «CEAG»

N° art.	Simboli di uscita	Uscita	Lunghezza cavo	Cavo Ø	Ingresso/Spina
860673		1×CEAG 16/3	50m	3×2.5 Proflex	CEAG 16/3
860889		1×CEAG 16/3	30m	3×2.5 Proflex	CEAG 16/3
✓ 860633		2×CEAG 16/3	25m	3×2.5 Proflex	CEAG 16/3
860634		1×CEAG 16/3, 1×CEAG 16/5	25m	5×2.5 Proflex	CEAG 16/5
860635		1×CEAG 32/5	20m	5×6 Proflex	CEAG 32/5

System «STAHL»

N° art.	Simboli di uscita	Uscita	Lunghezza cavo	Cavo Ø	Ingresso/Spina
860675		1×STAHL 16/3	30m	3×2.5 Proflex	STAHL 16/3
860636		2×STAHL 16/3	25m	3×2.5 Proflex	STAHL 16/3
860637		1×STAHL 16/3, 1×STAHL 16/5	25m	5×2.5 Proflex	STAHL 16/5
860638		1×STAHL 32/5	20m	5×6 Proflex	STAHL 32/5

System «APPLETON»

N° art.	Simboli di uscita	Uscita	Lunghezza cavo	Cavo Ø	Ingresso/Spina
860677		1×APPLETON 16/3	30m	3×2.5 Proflex	APPLETON 16/3
860639		2×APPLETON 16/3	25m	3×2.5 Proflex	APPLETON 16/3
860640		1×APPLETON 16/3, 1×APPLETON 16/5	25m	5×2.5 Proflex	APPLETON 16/5
860641		1×APPLETON 32/5	20m	5×6 Proflex	APPLETON 32/5

✓ Disponibile in stock, salvo venduto