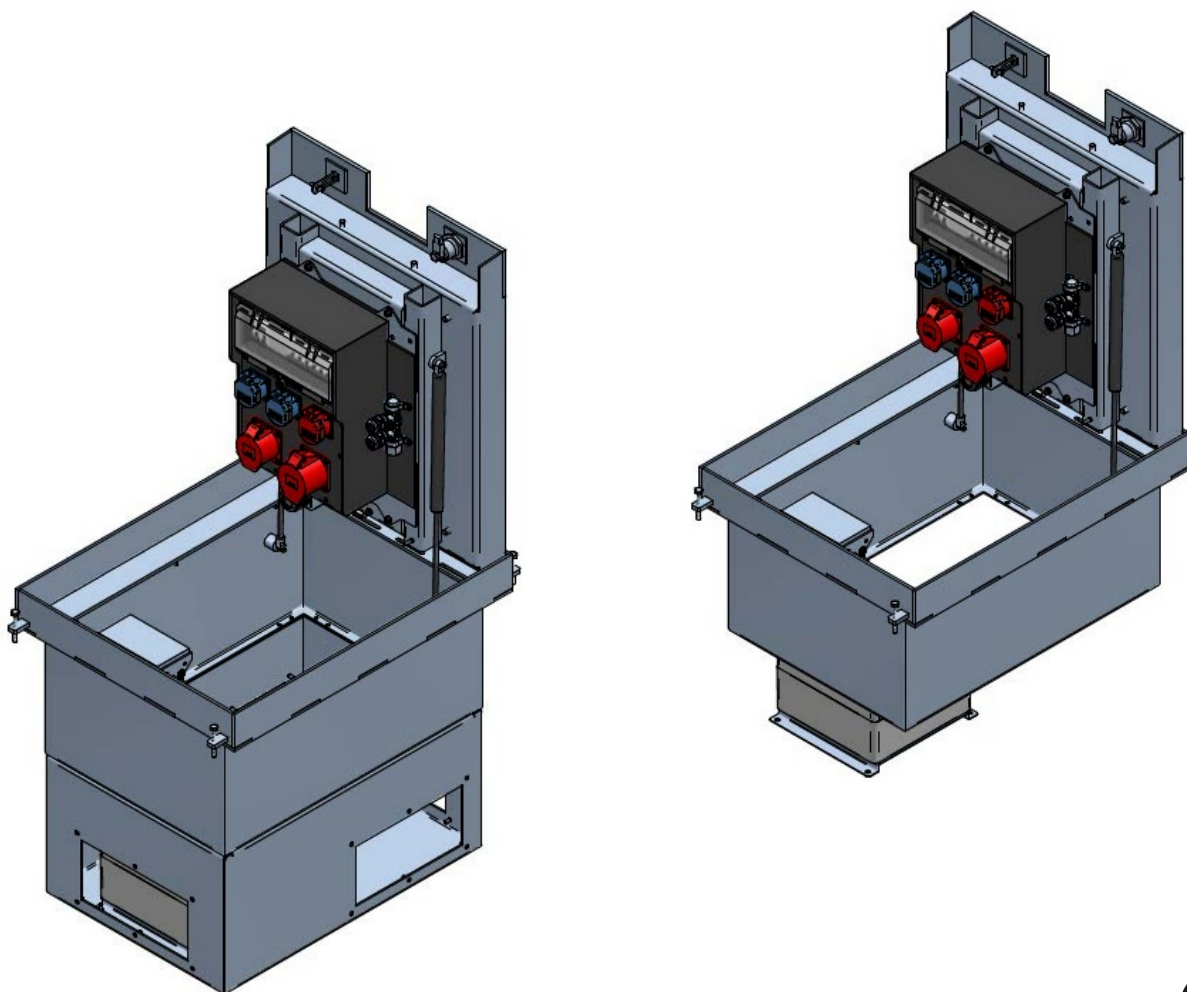


# CAMPETTO S / M / L / XL / XXL Pozzetto di distribuzione

## Manuale

(Versione 2022)



VERSIONE	MODIFICHE
1.4	Opzioni dal catalogo principale / sezione 2.4.1 / articolo aggiunto alla sezione 6
1.5	Ampliamento della gamma "S" / definizione dell'uscita del cavo
1.6	Aggiunta alla sezione 3.2.2 (07.02.2024)
1.7	Aggiunta alla sezione 3.4 (11.03.2024)
1.8	Supplemento XXL, Piastra di protezione, D400 (09.08.2024)
1.8.1	La dimensione longitudinale del Campetto XXL è cambiata (27/11/2024)
1.9	Aggiunta dell'opzione di installazione del doppio campetto (06.12.2024)
2.0	Aggiunta sezione 3.2.2.4 e sezione 4.4.1 (23.01.2024)

## Indice

<b>1</b>	<b>Informazioni generalmente.....</b>	<b>4</b>
1.1	Piano di contrassegno di pericoli ed avvertenze .....	4
1.2	Responsabilità dell'utente .....	4
<b>2</b>	<b>Ambiti di applicazioni.....</b>	<b>6</b>
2.1	Caratteristiche e proprietà del prodotto .....	6
2.1.1	Le caratteristiche di base e i vantaggi del Campetto sono i seguenti .....	6
2.2	Consegna.....	6
2.3	Informazioni tecniche .....	6
2.4	Montaggio .....	7
2.4.1	Articolo (Opzioni di selezione base).....	8
<b>3</b>	<b>Introduzione.....</b>	<b>9</b>
3.1	Condizioni di installazione Campetto Versione 2022 Pozzetto di distribuzione .....	9
3.1.1	Lavori da realizzare a cura del cliente (sul luogo).....	9
3.2	Accesso alla parte elettrica .....	11
3.2.1	Disegno di principio.....	11
3.2.2	Ulteriori opzioni di installazione .....	12
3.2.3	Durante il montaggio .....	17
3.3	Collegamento alla corrente elettrica.....	18
3.4	Messa in funzione .....	18
3.5	Istruzioni d'uso generali.....	19
3.5.1	Volume dei cavi di ingresso.....	19
<b>4</b>	<b>Modello D400 .....</b>	<b>20</b>
4.1	Caratteristiche del prodotto .....	20
4.2	Elementi in consegna.....	20
4.3	Informazioni tecniche .....	20
4.4	Riempimento .....	21
4.4.1	Riempimento con lastre di pietra.....	22
<b>5</b>	<b>Manutenzione.....</b>	<b>23</b>
5.1	Piano di ispezione e manutenzione .....	23
5.2	Descrizione di lavori d'ispezione e di manutenzione.....	23

<b>6</b>	<b>Ricerca dei difetti.....</b>	<b>24</b>
6.1	Misura per la risoluzione dei difetti .....	24
6.2	Immagazzinamento .....	24
6.3	Smaltimento del pozzetto.....	24
<b>7</b>	<b>Istruzioni per ampliamenti .....</b>	<b>25</b>
7.1	Elemento in lamiera striata.....	25
7.1.1	Articolo .....	25
7.2	Piastra di protezione .....	26
7.2.1	Articolo .....	26
7.3	Staffa di montaggio per cursore e protezione dei cavi .....	26
7.3.1	Articolo .....	26
7.4	Staffa di sospensione per CEE63/5 o CEE125/5 .....	27
7.4.1	Articolo .....	27
7.5	Protezione dei cavi.....	27
7.5.1	Articolo .....	27
<b>8</b>	<b>Servizio di assistenza .....</b>	<b>28</b>
8.1	Indirizzi del servizio di assistenza .....	28
8.2	Nota redazionale .....	28

## 1 Informazioni generalmente

### 1.1 Piano di contrassegno di pericoli ed avvertenze

#### **Pericolo**

Situazione pericolosa, che procurerà sicuramente gravi ferite o porterà alla morte, se non viene evitata.

#### **Attenzione**

Situazione pericolosa, che potrebbe procurare ferite lievi o anche gravi se non viene evitata.

#### **Indicazione**

Indica informazioni, che non riguardano danni a persone, per esempio danni alle cose.

#### **Misura di protezione**

Migliorare la sicurezza applicando una misura protettiva.



Il marchio CE indica che l'apparecchiatura rispetta i requisiti della direttiva Europea 2006/95/EWG.

### 1.2 Responsabilità dell'utente

- Assicurarsi, che questo documento sia sempre conservato insieme all'apparecchio.
- Leggete attentamente questo manuale in occasione della prima attivazione dell'apparecchio.
- Questo prodotto è stato progettato e prodotto esclusivamente per l'uso indicato in questo manuale. Ogni altro uso, non espressamente menzionato, potrebbe compromettere la integrità del prodotto e/o essere fonte di pericoli.
- Il produttore declina ogni responsabilità per danni causati dall'uso improprio o non previsto del prodotto.
- Oltre alle direttive svizzere devono essere osservate anche le normative e direttive nazionali dei singoli paesi.
- L'installazione deve essere eseguita secondo le norme vigenti.
- Il produttore non si assume alcuna responsabilità nel caso del montaggio non a regola d'arte come anche nel caso di disfunzioni derivanti da impiego improprio.
- Prima di ogni intervento di manutenzione dev'essere disinnestata l'alimentazione elettrica.
- In caso di manutenzione devono essere usati esclusivamente ricambi originali del produttore. I lavori di manutenzione devono essere eseguite esclusivamente da personale qualificato.
- Ogni operazione non espressamente menzionata dal produttore nel manuale non è consentita.
- Il materiale dell'imballaggio (materiali sintetici, polistirolo e simile) deve essere conservato fuori dalla portata dei bambini.
- Il prodotto non può essere installato in ambienti pericolosi. Gas o vapori infiammabili costituiscono un grave rischio per la sicurezza.
- L'alimentazione del pozzetto a scomparsa deve essere protetta in conformità con la normativa applicabile dal produttore.
- E' opportuno verificare se il sistema di messa a terra è correttamente secondo il progetto. Le parti metalliche del pozzetto a scomparsa devono essere collegate a questo sistema.
- Se verrà alimentato separatamente un riscaldamento, da parte del cliente, è necessariamente obbligatorio proteggerlo aggiuntivamente con un salvaviata da 30mA.

- Il costruttore declina ogni responsabilità del pozzetto a scomparsa qualora vengono utilizzati componenti, che non sono stati rilasciati dal produttore.
- Sulle componenti del pozzetto a scomparsa non possono essere in nessun caso apportate modifiche.
- L'installatore deve fornire all'utente tutte le informazioni relative al funzionamento del sistema.
- Il pozzetto a scomparsa, che può essere utilizzato solo in stato aperto, è da assicurarsi che non presenta alcun rischio per la sicurezza pubblica durante il funzionamento (rischio di caduta, di manipolazione, ecc.)
- Le molle a gas rappresentano articoli di consumo e devono essere sostituiti immediatamente qualora la perdita di pressione al fine di garantire una chiusura sicura e graduale della copertura (rischio di incidenti).

Il riscaldamento opzionale (cover di riscaldamento, ecc.) deve essere installato solamente da personale autorizzato.

Il sistema di bloccaggio, la cerniera del coperchio, e le molle a gas devono essere controllati ad intervalli appropriati, per il buon funzionamento, se necessario pulire ed eventualmente ingrassare.

La superficie di contatto del coperchio deve essere altrettanto controllata e pulita, ad intervalli appropriate, per garantire una sicura chiusura.

Bulloni allentati a causa del trasporto o montaggio devono essere serrati.

Il gestore è responsabile dello scarico di eventuale acqua presente all'interno del Campetto. (vedere anche il capitolo 3.1.1) Il gestore deve garantire la rispettiva capacità ed il giusto drenaggio.

## 2 Ambiti di applicazioni

Il sistema di pozzetti di distribuzione GIFAS sono adatti per:

- industrie, sale per manifestazioni,
- hangar, magazzini,
- impianti sportivi, giardini pubblici,
- aree pedonali e parcheggi,
- Aree pubbliche e mercati,
- Shopping-center fra l'altro

...Ovunque c'è sempre bisogno di corrente, veloce, discreta!

### 2.1 Caratteristiche e proprietà del prodotto

#### 2.1.1 Le caratteristiche di base e i vantaggi del Campetto sono i seguenti

- Alloggiamento con telaio aperto
- Vasca con coperchio per riempimento personalizzato, con serratura quadrata
- Coperchio chiuso quando in funzione
- Robusto, facile da usare e sicuro
- Antivandalico
- Perfetta integrazione visiva nell'immagine complessiva
- Perfettamente adattabile all'ambiente anche dal punto di vista estetico
- Diverse dimensioni e vari modelli di quadro elettrico disponibili su richiesta del cliente
- Bassi costi di manutenzione e riparazione
- Quadro elettrico in gomma dura di qualità, robusto e approvato GIFAS
- Resistente all'azione degli agenti atmosferici
- classe di carico: C250

Dimensione, profondità, spessore ed equipaggiamento del quadretto dipendono dalle esigenze del cliente.

### 2.2 Consegna

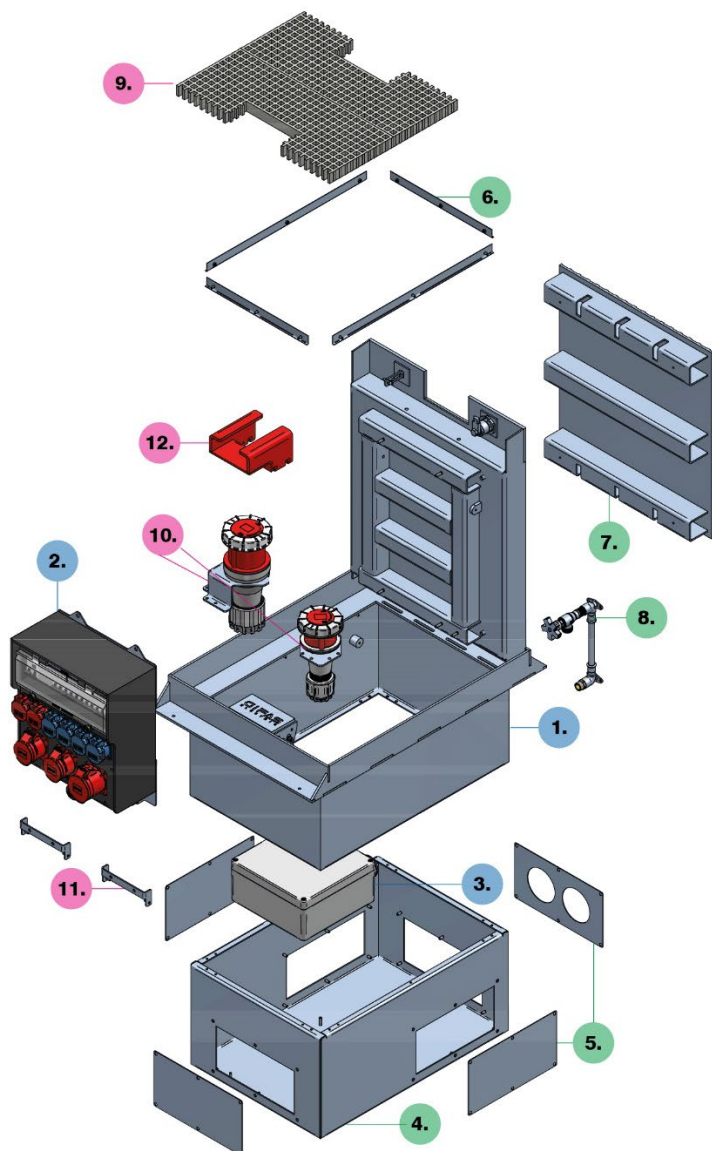
Scatola d'alimentazione vengono fornite completamente assemblate e cablate. Cablaggio, travaso, drenaggio, ecc. sono previsti da eseguire direttamente dal cliente sul luogo.

Per domande o chiarimenti, i nostri collaboratori restano a Vostra disposizione..

### 2.3 Informazioni tecniche

- Il modello Campetto 2022 è disponibile, nella versione standard, in quattro misure [S / M / L / XL / XXL] (max. quadro elettrico in gomma dura 7900).
- Può ospitare raccordi idraulici, per aria compressa e cavi elettrici.
- Il quadro elettrico in gomma dura GIFAS montato all'interno del coperchio può essere equipaggiato secondo le esigenze individuali.
- La scatola di derivazione viene adattata ai valori richiesti e montata all'interno dell'alloggiamento.
- Sono disponibili coperchi con diverse classi di carico (standard C250)
- Versione in acciaio inossidabile V2A.
- Apertura/chiusura facile e rapida con molle a gas che amplificano la forza muscolare e consentono l'apertura e la chiusura controllate dei sistemi di distribuzione a scomparsa GIFAS.
- In opzione è possibile dotare il coperchio di una resistenza elettrica.

## 2.4 Montaggio



### Selezione base

- 1) CAMPETTO con coperchio/ telaio
- 2) Quadri distribuzione
- 3) Scatola di derivazione (montato sulla piastra di montaggio)

### Opzioni di selezione base

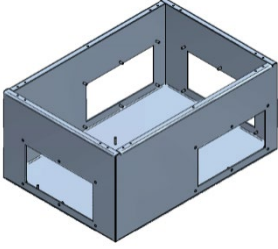
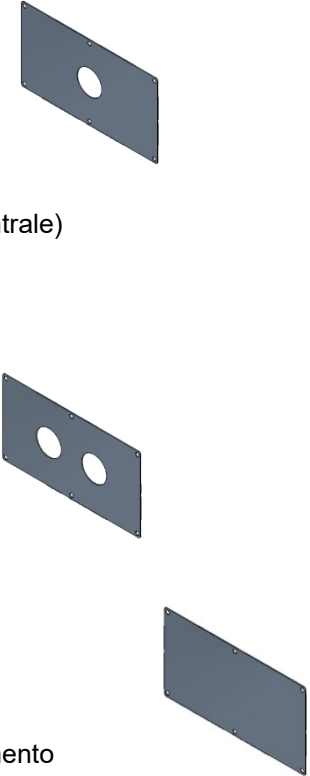
- 4) Vasca con supporto di drenaggio incluso
- 5) Piastre adattatrici per vasca
- 6) Banda riscaldante/kit copertura riscaldante
- 7) Inserto striato per coperchio  
Resistenza allo scivolamento:  
R11 secondo lo standard DIN EN 16165
- 8) Attacco acqua acciaio inossidabile ¾"

### Accessori

- 9) Piastra di protezione  
Resistenza allo scivolamento: R13 secondo la norma DIN 51130
- 10) Staffa di accoppiamento per CEE63/5 o CEE125/5
- 11) Staffa di montaggio per cursore/ protezione del cavo
- 12) Protezione del cavo

- L'articolo ordinato è composto dagli elementi da 1) a 8).
- In questo caso è necessario scegliere le piastre adattatrici 5), che verranno comunque inserite e fornite separatamente.
- Gli accessori da 9) a 12) possono essere aggiunti successivamente.

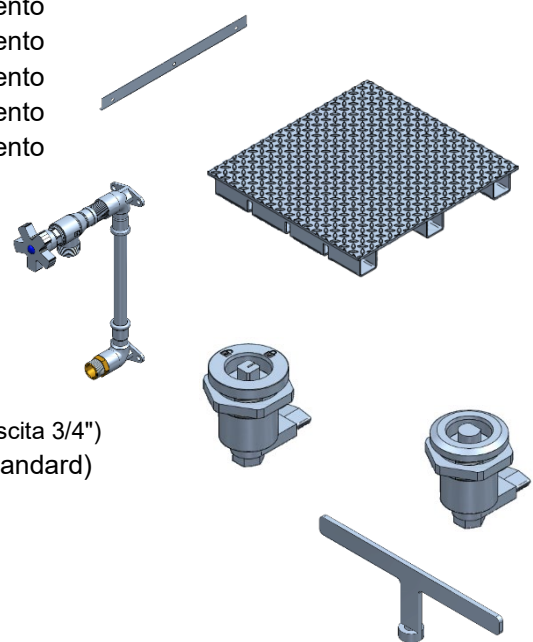
**2.4.1 Articolo (Opzioni di selezione base)**

241585	CAMPETTO S	Parte inferiore della vasca	
209422	CAMPETTO M	Parte inferiore della vasca	
209423	CAMPETTO L	Parte inferiore della vasca	
209424	CAMPETTO XL	Parte inferiore della vasca	
255319	CAMPETTO XXL	Parte inferiore della vasca	
209399	CAMPETTO M/L/XL/XXL	piastra di adattamento 1x Ø115mm	
209400	CAMPETTO M/L/XL/XXL	piastra di adattamento 1x Ø130mm	
111290	CAMPETTO S	piastra di adattamento 1x Ø55mm	
209401	CAMPETTO M/L/XL/XXL	piastra di adattamento 1x Ø55mm	
111292	CAMPETTO S	piastra di adattamento 1x Ø63mm	
209402	CAMPETTO M/L/XL/XXL	piastra di adattamento 1x Ø63mm	
234860	CAMPETTO M/L/XL/XXL	piastra di adattamento 1x Ø63mm (non centrale)	
138983	CAMPETTO S	piastra di adattamento 1x Ø73mm	
209403	CAMPETTO M/L/XL/XXL	piastra di adattamento 1x Ø73mm	
209404	CAMPETTO M/L/XL/XXL	piastra di adattamento 1x Ø95mm	
209405	CAMPETTO M/L/XL/XXL	piastra di adattamento 2x Ø115mm	
209406	CAMPETTO M/L/XL/XXL	piastra di adattamento 2x Ø130mm	
111291	CAMPETTO S	piastra di adattamento 2x Ø55mm	
209407	CAMPETTO M/L/XL/XXL	piastra di adattamento 2x Ø55mm	
111293	CAMPETTO S	piastra di adattamento 1x Ø63mm	
209408	CAMPETTO M/L/XL/XXL	piastra di adattamento 2x Ø63mm	
188543	CAMPETTO S	piastra di adattamento 2x Ø73mm	
209409	CAMPETTO M/L/XL/XXL	piastra di adattamento 2x Ø73mm	
209410	CAMPETTO M/L/XL/XXL	piastra di adattamento 2x Ø95mm	
221848	CAMPETTO S	piastra di adattamento cieco	
209411	CAMPETTO M/L/XL/XXL	piastra di adattamento cieco	
230630	CAMPETTO	Set di fissaggio M6 per 4 piastre di adattamento parte inferiore della vasca	

241588	CAMPETTO S	Set di coperture per il riscaldamento
209413	CAMPETTO M	Set di coperture per il riscaldamento
209414	CAMPETTO L	Set di coperture per il riscaldamento
209415	CAMPETTO XL	Set di coperture per il riscaldamento
255321	CAMPETTO XXL	Set di coperture per il riscaldamento

241584	CAMPETTO S	Inserto striato
224812	CAMPETTO M	Inserto striato
224813	CAMPETTO L	Inserto striato
224814	CAMPETTO XL	Inserto striato
255318	CAMPETTO XXL	Inserto striato

222512	Rubinetto in, acciaio inox per Campetto (entrata 1/2" uscita 3/4")
233393	Dispositivo di fermo A2 quadrato 10 mm. M36x1.5 (standard)
203501	Dispositivo di fermo A2 semitondo
203503	Chiave a scatto semitonda, V2A



**i Indicazione**

**Se possibile, le opzioni di scelta di base dovrebbero essere definite in fase di preventivo.**

<b>Creato</b> 01.08.2014 ROEN	<b>Modificato</b> 23.01.2025 ROEN	<b>Codice proprietà</b> 2426112
-------------------------------------	---	------------------------------------



### 3 Introduzione

Al fine di garantire un'installazione completa è necessario osservare le seguenti indicazioni. Solo così è possibile garantire il perfetto funzionamento del prodotto.

#### **i** **Indicazione**

Leggere attentamente tutte le istruzioni prima di procedere con l'installazione. Per eventuali dubbi o domande il nostro ufficio vendite sarà lieto di fornirvi l'assistenza richiesta.

### 3.1 Condizioni di installazione Campetto Versione 2022 Pozzetto di distribuzione

#### 3.1.1 Lavori da realizzare a cura del cliente (sul luogo)

Il coperchio del pozzetto non è impermeabile, vale a dire che per un drenaggio bisogna provvedere direttamente sul luogo d'installazione (vallo solo per uso esterno). Assicurarsi di un buon drenaggio.

senza sistema drenaggio



con filtraggio (p.e. sottofondo sciolto)



con drenaggio / tubo di scarico (p.e. sottofondo pieno)

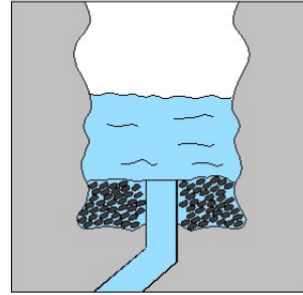


#### **i** **Indicazione**

Il collegamento di tubo di drenaggio dell'acqua è preferibile rispetto ad un letto di ghiaia. Tuttavia bisogna accertarsi che la linea sia sempre aperta e che il deflusso sia sempre garantito.

Verificare la capacità del drenaggio!

40L in 30 min.



I lavori di scavo e l'installazione giusta e professionale della costruzione (volume di consegna GIFAS) vengono effettuati sul cantiere. E'importante assicurarsi che la capacità di carico del basamento corrisponde alla capacità di carico del pozzetto a scomparsa, per evitare l'assessamento.

**▲ Attenzione**

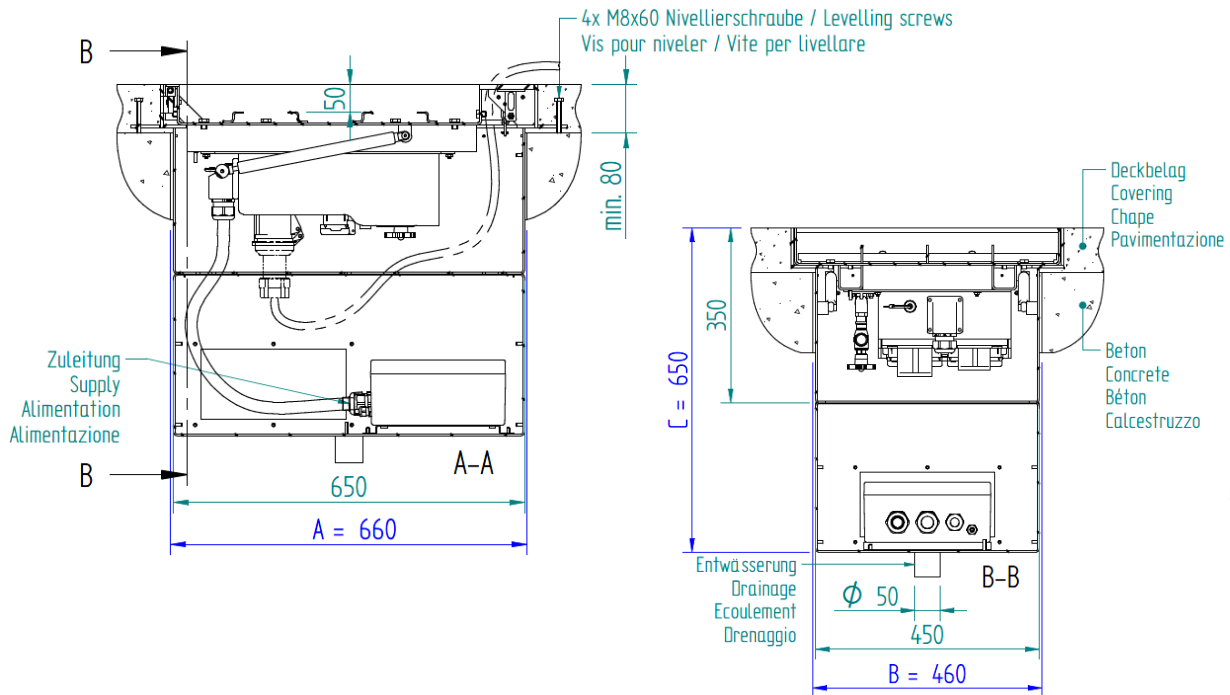
Se la posa del pozzetto non verrà effettuata subito dopo i lavori di scavo, la fossa dovrebbe essere chiusa assolutamente, per non rappresentare un rischio per la sicurezza!

### 3.2 Accesso alla parte elettrica

#### 3.2.1 Disegno di principio

Il collegamento alla rete elettrica deve essere effettuata solo da personale qualificato, ed è responsabilità dell'operazione.

Prima di provvedere alla copertura, grazie alle viti di livellamento è possibile collocare la distribuzione elettrica a scomparsa sul sottoscocca all'altezza desiderata (il punto più basso è il livello del pavimento finito). Per evitare che l'acqua possa penetrare al suo interno, accertarsi che la distribuzione elettrica a scomparsa non si trovi in un avvallamento del terreno.



#### **i** Indicazione

Le dimensioni del vano «A x B x C» devono essere dedotte dal disegno tecnico specifico di progetto della GIFAS.

Campetto S:	560 x 310 x 650	«A x B x C»
Campetto M:	660 x 390 x 650	«A x B x C»
Campetto L:	660 x 460 x 650	«A x B x C»
Campetto XL:	860 x 510 x 750	«A x B x C»
Campetto XXL:	860 x 910 x 760	«A x B x C»

#### **i** Indicazione

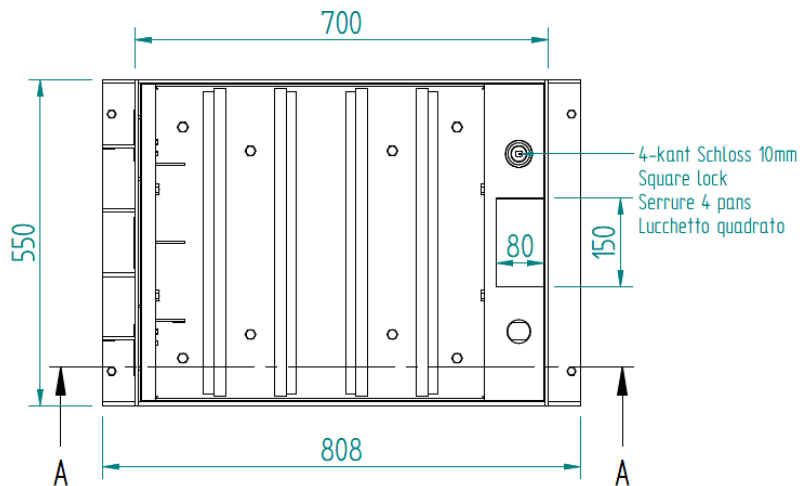
In posizioni critiche, si raccomanda di utilizzare BLUE GEL in scatole di derivazione. (Articolo 166534 [1] / Articolo 174063 [2] / Articolo 172210 [10])

#### **i** Indicazione

Se si utilizza una vaschetta con drenaggio, il raccordo deve essere collegato a un tubo di drenaggio. La vaschetta deve essere sempre installata in orizzontale. Se ciò non è possibile. Si consiglia l'installazione senza vaschetta per evitare l'acqua stagnante.

**i** **Indicazione**

Il coperchio si apre automaticamente attraverso l'uso di molle a gas. Queste facilitano la forza muscolare e servono per l'apertura e la chiusura controllata.



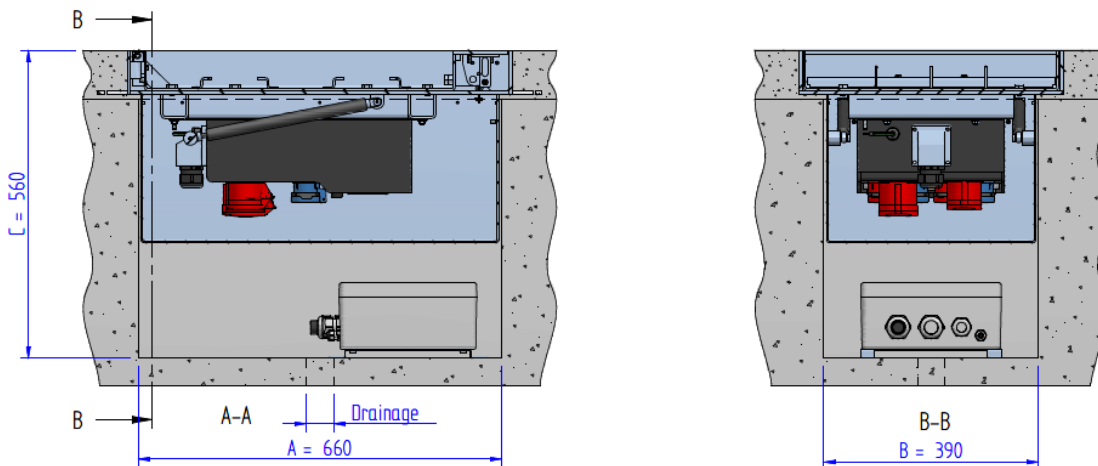
**3.2.2 Ulteriori opzioni di installazione**

**⚠** **Attentione**

Il distributore a scomparsa può essere fornito anche senza vasca. In questo caso, il cliente deve provvedere alla realizzazione della relativa fondazione con un drenaggio adeguato.

**3.2.2.1 Installazione a pavimento senza vasca**

Il pozzetto in calcestruzzo viene realizzato in loco. La profondità minima deve essere rispettata in modo che la scatola di giunzione possa essere collocata nel pozzo prodotto in loco.



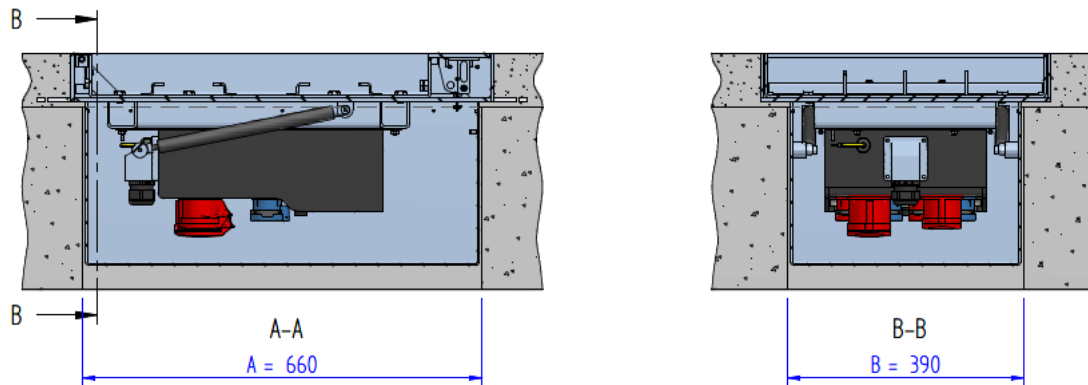
**i** **Indicazione**

Le dimensioni della cavità "A x B x C" sono riportate anche nel disegno specifico del progetto GIFAS.

Campetto S:	560 x 310	«A x B»
Campetto M:	660 x 390	«A x B»
Campetto L:	660 x 460	«A x B»
Campetto XL:	860 x 510	«A x B»
Campetto XXL:	860 x 910	«A x B»

### 3.2.2.2 Installazione a soffitto

È necessario prevedere una nicchia nel soffitto in loco. Può trattarsi di un'apertura in un pozzo di energia o in un seminterrato. La scatola di giunzione deve essere collocata nel pozzo dell'energia o sul soffitto del seminterrato.



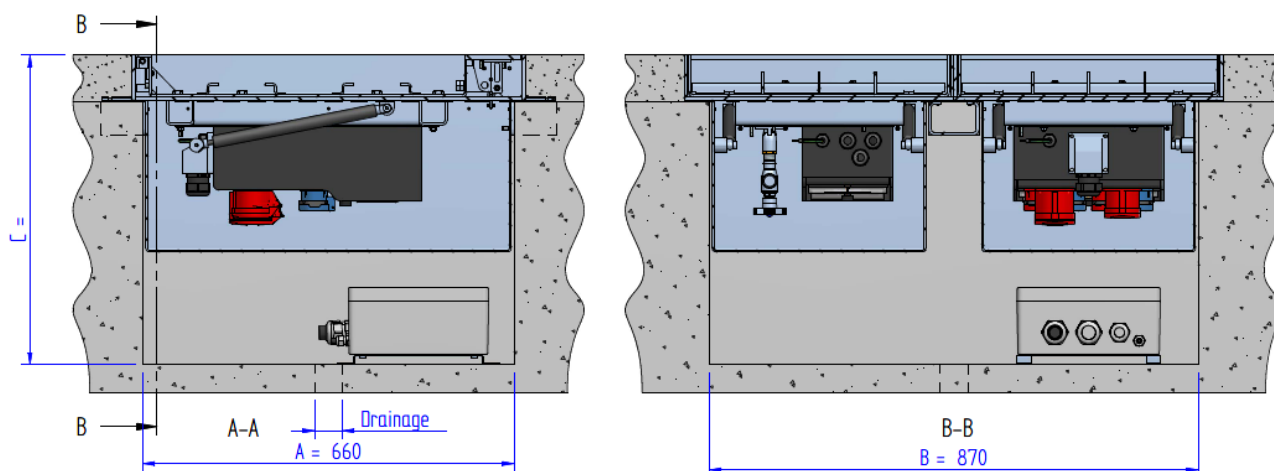
#### **i** **Indicazione**

Le dimensioni della nicchia "A x B" sono riportate anche nel disegno specifico del progetto GIFAS. La nicchia è aperta sul fondo

Campetto S:	560 x 310	«A x B»
Campetto M:	660 x 390	«A x B»
Campetto L:	660 x 460	«A x B»
Campetto XL:	860 x 510	«A x B»
Campetto XXL:	860 x 910	«A x B»

### 3.2.2.3 Installazione doppio campetto

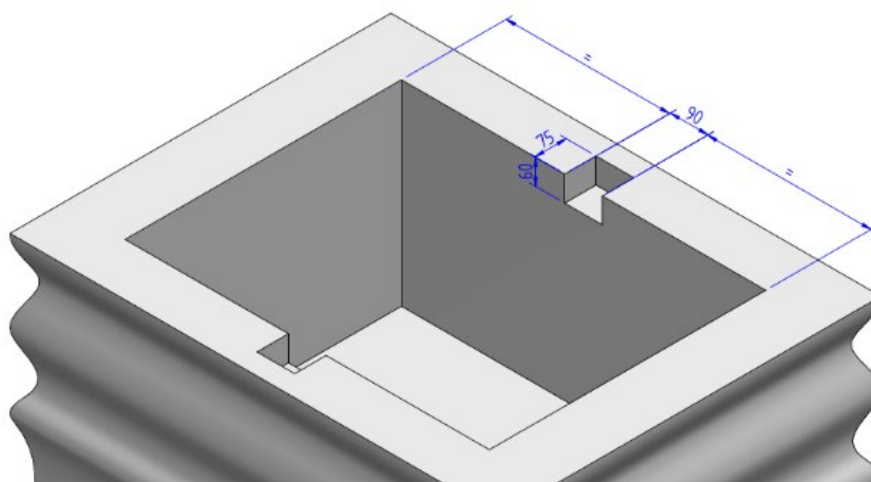
Se il cliente richiede un progetto con due Campetto adiacenti senza spaziatura, è possibile utilizzare un telaio adattatore corrispondente. In linea di principio, è necessario un solo albero con un drenaggio adeguato.



#### **i** Indicazione

Le dimensioni dell'incasso "A x B" sono riportate anche nel disegno specifico del progetto GIFAS. (La profondità minima di installazione "C" è riportata nel disegno specifico del progetto).

Campetto S:	560 x 710	«A x B»
Campetto M:	660 x 870	«A x B»
Campetto L:	660 x 1010	«A x B»
Campetto XL:	860 x 1110	«A x B»



#### **i** Indicazione

Al centro della fondazione deve essere previsto un incavo corrispondente di 90x60 mm e una profondità minima di 75 mm. Questo è necessario per la controventatura trasversale del telaio di adattamento, che sostiene il carico centrale.

3.2.2.3.1 Fasi di lavoro:

1. far costruire le fondamenta in loco, con opportuni recessi

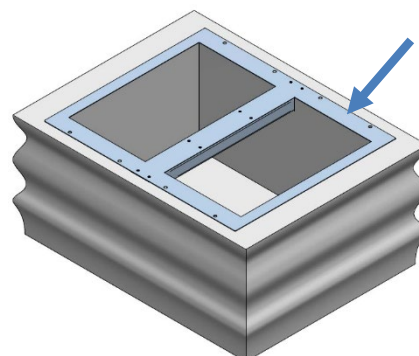
2. Set telaio adattatore per doppio Campetto

Articolo 259460 (S)

Articolo 259461 (M)

Articolo 259462 (L)

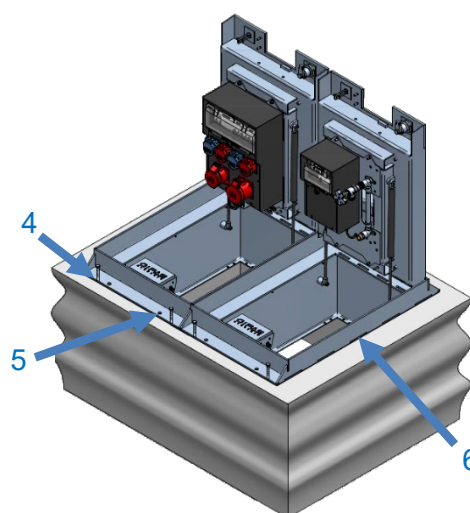
Articolo 259463 (XL)



3. inserire il campetto individuale

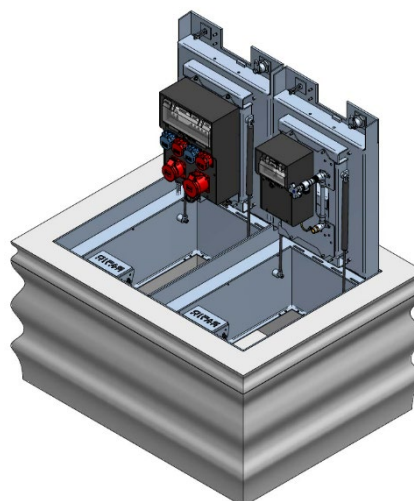
a. livellamento del singolo Campetto  
(viti M8 incluse nel Campetto)

b. fissare il Campetto alla fondazione  
(viti M12 fornite dal cliente)



4. A seconda del rivestimento previsto, il Campetto deve essere sigillato alla fondazione.

5. posa del rivestimento



**3.2.2.4 Installazione con anello in calcestruzzo**

Se il cliente richiede una versione in cui il Campetto deve essere posizionato su un pozzo di cemento, è possibile utilizzare un telaio adattatore corrispondente. Il pozzo in calcestruzzo e gli anelli di calcestruzzo necessari sono sempre forniti dal cliente. Il cliente deve inoltre provvedere a un drenaggio adeguato, in modo che non si formi acqua stagnante nel pozzo.

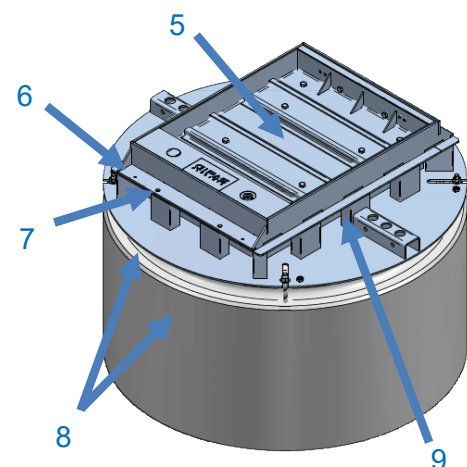
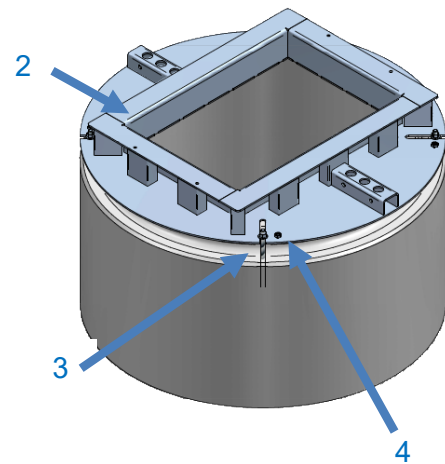
**3.2.2.4.1 Fasi di lavoro:**

1. Far costruire in loco una fondazione con relativa tubazione in calcestruzzo

Telaio adattatore	Tubo per calcestruzzo - dentità del tubo Ø	ad esempio CreaBeton (n. fornitore)
S	800	112091
M		
L		
XL	1000	106007
XXL	1250	133147



2. Set telaio adattatore per Campetto  
 Articolo 258271 (S)  
 Articolo 258272 (M)  
 Articolo 258273 (L)  
 Articolo 258274 (XL)  
 Articolo 258275 (XXL)
3. il telaio adattatore deve essere avvitato al tubo di cemento. (viti M12 in loco)
4. Se necessario, livellare il telaio adattatore (viti M10 in loco).
5. Inserire il campetto
6. se necessario, livellare il Campetto (viti M8 incluse nel Campetto)
7. Fissare il Campetto con il telaio adattatore.
8. Il telaio dell'adattatore deve essere ricoperto e riempito di calcestruzzo
9. A seconda del rivestimento previsto, il Campetto deve essere sigillato al telaio di adattamento.
10. Posa del rivestimento





**3.2.3 Durante il montaggio**

**⚠ Pericolo**

Coperchio non assiepare!

L'ambiente circostante non si può propaginare!

**i Indicazione**

Prima del riempimento si raccomanda di pretrattare la vasca da riempire con un primer (come CTW). Ciò comporta una migliore adesione del materiale di riempimento al metallo.

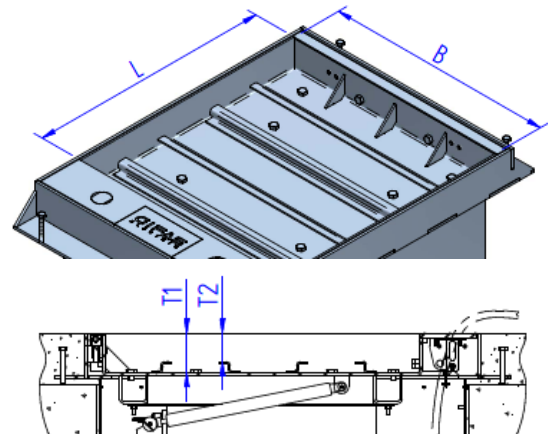
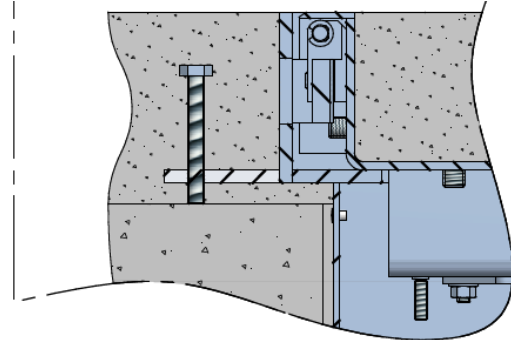
Si consiglia inoltre di stringere ulteriormente tutte le viti [M10] del coperchio perché potrebbero allentarsi durante il trasporto.

**i Indicazione**

Le dimensioni «L x B x T1/T2» possono essere utilizzate come riferimento per il riempimento

Campetto S:	457 x 376 x 70/50
Campetto M:	557 x 456 x 70/50
Campetto L:	557 x 526 x 70/50
Campetto XL:	757 x 576 x 70/50
Campetto XXL:	817 x 1036 x 70/50

Tolleranza spigolo superiore rispetto allo strato di copertura +0/-1mm



**⚠ Pericolo**

Accertarsi che il telaio non subisca deformazioni.

La superficie circostante non deve essere più bassa.

**i Indicazione**

Se l'area circostante viene riempita, il coperchio deve essere chiuso. L'ideale è che il sistema Campetto sia tensionato internamente con legno e che lo spazio tra il coperchio della vasca e il telaio sia bloccato con cunei.



**⚠ Pericolo**

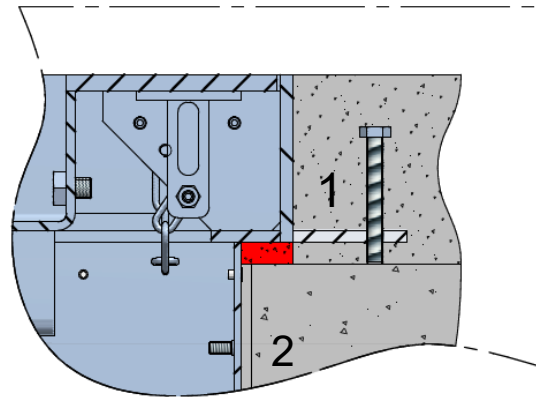
Il bordo del telaio deve essere pulito.

**📌 Indicazione**

Qualora la pavimentazione (1) risulti troppo poco resistente ed il Campetto è stato fissato con viti per livellare, la cavità tra il fondamento del pavimento (2) e il telaio devono essere riempiti con il calcestruzzo o con materiale equivalente.

Il telaio deve appoggiare su un fondo solido.

La flangia per la vite di regolazione e la vaschetta devono essere trascurati per la stabilità complessiva.



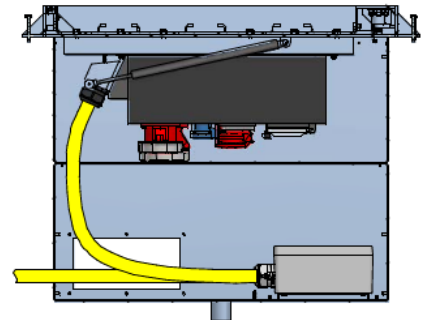
**⚠ Pericolo**

Assicurarsi che la parte inferiore della vaschetta sia posizionata correttamente e che l'apertura della linea di alimentazione sia posizionata in modo ottimale rispetto alla scatola di derivazione.

La scatola di derivazione non può più essere riposizionata dopo l'installazione fissa.

**📌 Indicazione**

Se la scatola di derivazione deve essere posizionata sul lato opposto anche l'intera vaschetta deve essere ruotata di 180° prima dell'installazione. Tuttavia, ciò non è possibile con tutti i vassoi.



### 3.3 Collegamento alla corrente elettrica

**⚠ Pericolo**

Il collegamento alla rete elettrica è consentito unicamente a personale qualificato ed è di competenza del gestore.

La linea di alimentazione elettrica deve essere collegata alla scatola di derivazione da personale qualificato e il sistema Campetto deve essere sottoposto a verifica come indicato nel piano d'ispezione che segue.

### 3.4 Messa in funzione

**📌 Indicazione**

Se il distributore elettrico a scomparsa non verrà messo in funzione subito dopo l'installazione ma solo dopo alcune settimane, c'è il rischio che si formi involontariamente dell'umidità nel distributore elettrico. Se il riscaldamento PTC non è in funzione. Ciò si verifica soprattutto se nelle immediate vicinanze vi sono differenze costanti di temperatura e umidità.

In queste circostanze, si raccomanda di rimuovere il distributore di corrente e di reinstallarlo o ricollegarlo quando il riscaldamento del distributore verrà messo in funzione. Se il cavo di collegamento viene rimosso dalla scatola di giunzione, è necessario assicurarsi che il relativo pressacavo sia chiuso, in modo che l'acqua non possa penetrare nella scatola di giunzione.

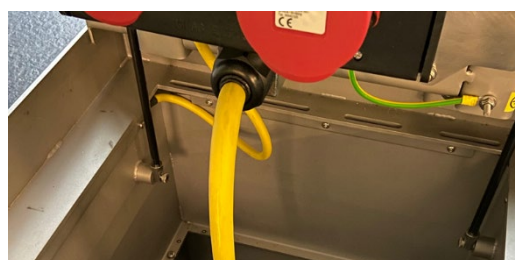
### 3.5 Istruzioni d'uso generali

La molla a gas facilita l'apertura e il Campetto rimane in posizione aperta.  
Controllare la fossa del pavimento dopo ogni utilizzo. In caso di sporcizia il Campetto deve essere pulito.

Il vetro di protezione del distributore deve essere fissata con la vite di serraggio. Questo garantisce una protezione IP più elevata (IP65).



Prima della chiusura, le superfici di supporto devono essere pulite. La sporcizia e le pietre devono essere rimosse



Se Campetto non è più necessario, il cursore dell'uscita del cavo deve essere regolato di conseguenza prima della chiusura.

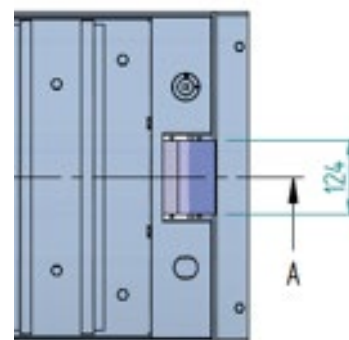
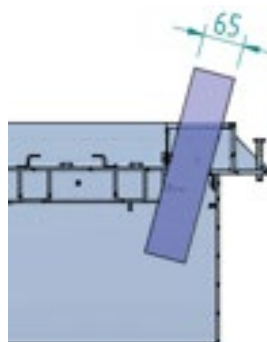
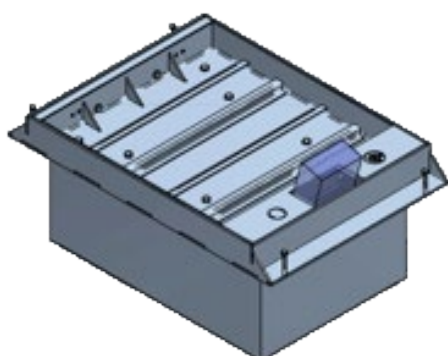
Corretto



Non corretto



#### 3.5.1 Volume dei cavi di ingresso



## 4 Modello D400

### 4.1 Caratteristiche del prodotto

Come base viene utilizzata la struttura del nostro Campetto standard con classe di carico C250. Per ottenere la classe di carico D400, per alcune dimensioni è necessario un rinforzo aggiuntivo e un riempimento professionale.

Tipo	Piastra di rinforzo	Costole di rinforzo	Riempimento in calcestruzzo	Barre di rinforzo in vaschetta
Campetto S	no	no	si	Nein
Campetto M	no	no	si	Tappeti portanti con diametro di 6 mm e maglia 70x70 mm
Campetto L	si	no	si	Tappeti portanti con diametro di 6 mm e maglia 70x70 mm
Campetto XL	si	si	si	Tappeti portanti con diametro di 6 mm e maglia 70x70 mm
Campetto XXL	no	no	si	Tappeti portanti con diametro di 6 mm e maglia 70x70 mm

#### **Indicazione**

Il riempimento e l'armatura del calcestruzzo necessari devono essere installati a regola d'arte dal cliente.

### 4.2 Elementi in consegna

Il Campetto con classe di carico D400 viene fornito con l'armatura necessaria.

Per qualsiasi domanda o richiesta, non esitate a contattare il nostro team di vendita.

### 4.3 Informazioni tecniche

La classe di carico D400 è stata verificata con calcoli FEM e controllata con una prova di carico in conformità con la norma EN124-1.

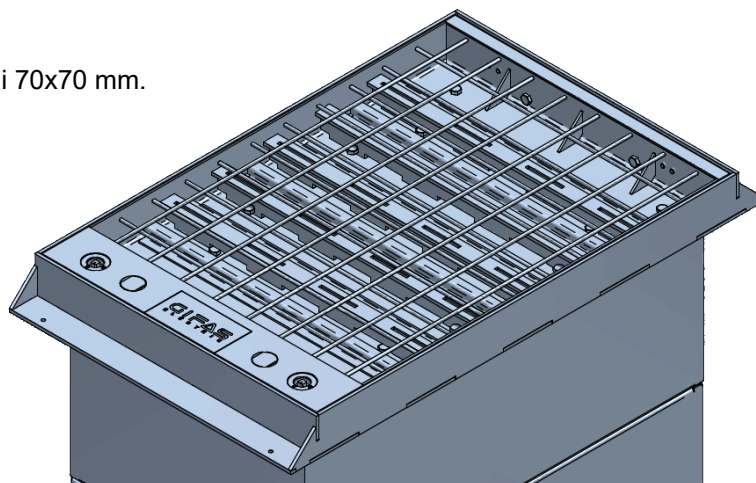
## 4.4 Riempimento

Durante il riempimento del calcestruzzo, assicurarsi che venga inserito un apposito tappetino di stoccaggio dalla misura Campetto M in su. (Possibile fornitore RUWA-AG)

Il diametro del ferro deve essere di 6 mm.

### **i** Indicazione

L'ideale sarebbe utilizzare una rete di 70x70 mm.



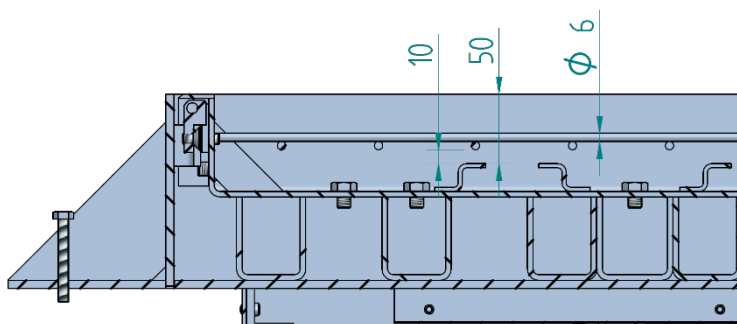
### **i** Indicazione

La rete non deve poggiare sul campetto, ma galleggiare nella massa di cemento..

Le seguenti illustrazioni mostrano i valori di riferimento.

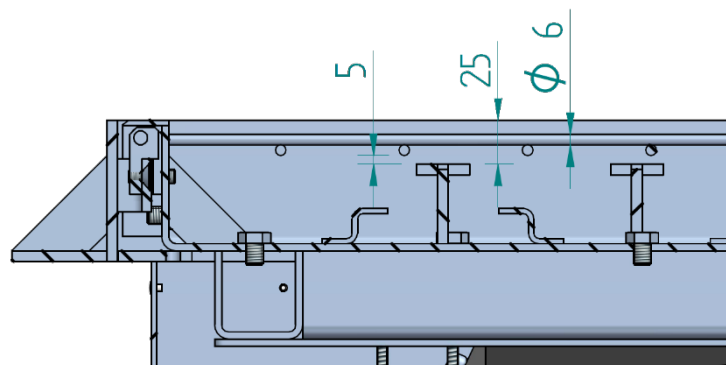
#### **Campetto M / L / XXL**

(senza trave a T nel vassoio)



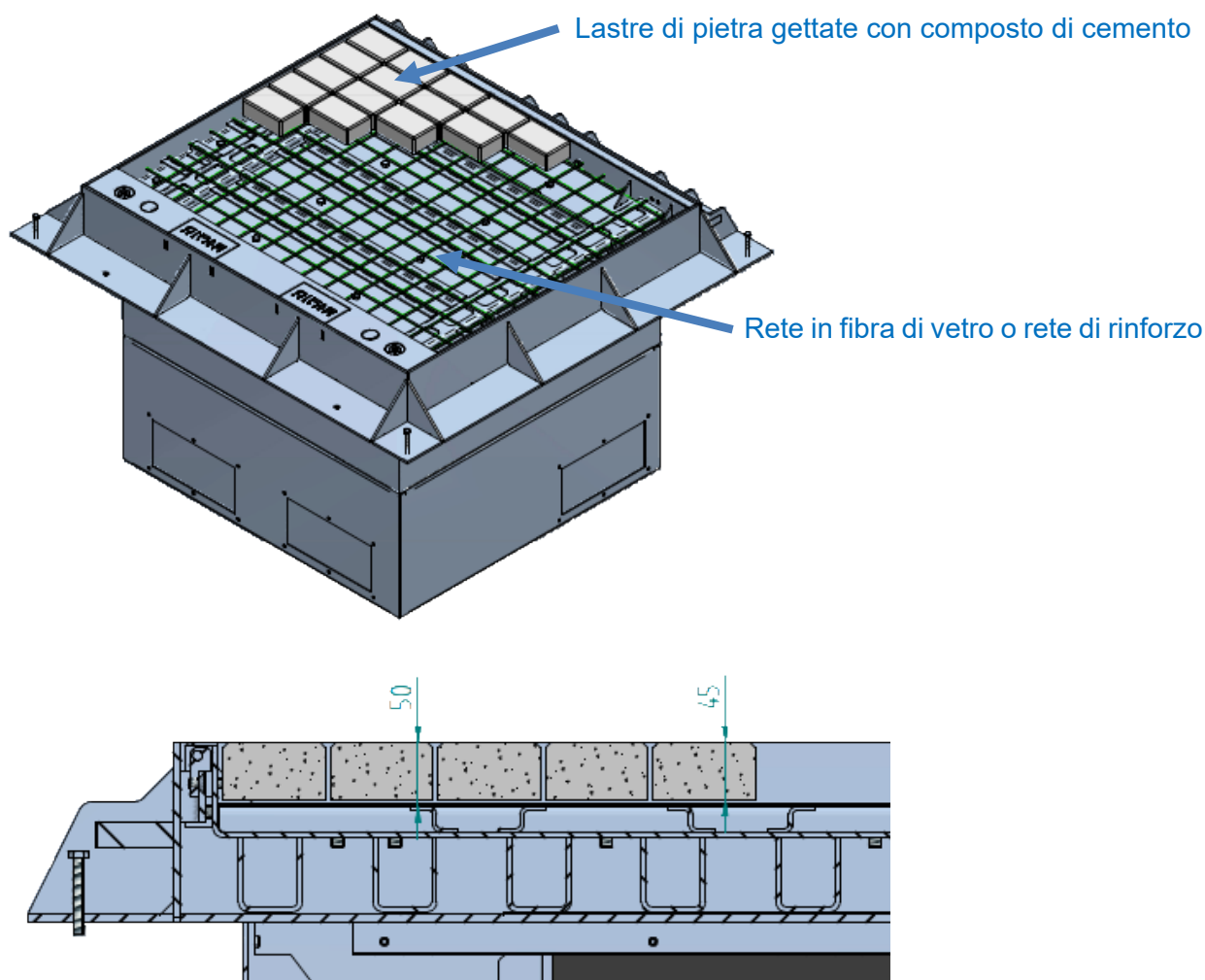
#### **Campetto XL**

(con trave a T nel vassoio)



#### 4.4.1 Riempimento con lastre di pietra

Nel caso di riempimento con lastre di pietra, assicurarsi che sia inserita almeno una rete in fibra di vetro e che le lastre di pietra siano gettate insieme con un composto di cemento. Il riempimento deve formare un'unità stabile. Questo è possibile solo per le misure S-L e XXL senza una soluzione speciale.



#### **i** Indicazione

La rete in fibra ottica o la rete di rinforzo devono essere acquistate in loco.

Ad esempio, l'azienda Wilcowa

- Rete di armatura ARMANET Dimensione della maglia 12,7x12,7 mm
- Rete in fibra di vetro Dimensione della maglia 33x40 mm

## 5 Manutenzione

### 5.1 Piano di ispezione e manutenzione

Lavori da eseguire:	Periodo:
Ispezioni molle a gas	1x anno
Ispezioni cerniere del coperchio	1x anno
Ispezione della chiusura	1x anno
Pulizia dell'appoggio del coperchio	1x mese
Pulizia del drenaggio	secondo bisogno
Check distributore elettrico	secondo le normative locali

#### **Attenzione**

Le molle a pressione a gas sono pezzi soggetti a usura e in caso di perdita di pressione devono essere immediatamente sostituiti per garantire una chiusura lenta e sicura del coperchio.

### 5.2 Descrizione di lavori d'ispezione e di manutenzione

Il sistema di bloccaggio, la cerniera del coperchio, e le molle a gas devono essere controllati ad intervalli appropriati, da pulire e, se necessario, essere ingrassate.

La superficie del coperchio è da pulire ad intervalli appropriati per garantire una chiusura sicura.

A secondo le normative e regole locali del proprio paese, le distribuzioni elettriche devono essere revisionate da personale qualificato.

## 6 Ricerca dei difetti

### 6.1 Misura per la risoluzione dei difetti

Difetto	Possibile causa	Soluzione
Il coperchio si apre difficilmente	Molla a gas difettata	Sostituire la molla a gas
Il coperchio si apre troppo rapido	Molla a gas difettata	Sostituire la molla a gas
Il coperchio non si chiude	Superficie del coperchio sporco	Pulizia della superficie del coperchio
Il coperchio non si chiude	Sistema di chiusura difettata	Sostituire / pulire il sistema di chiusura
Il coperchio vacillità	Cerniere difettate	Sostituire le cerniere
Salvavita FI si disinnesta	Difetto elettrico	Revisione da personale qualificato

### 6.2 Immagazzinamento

Per l'immagazzinamento, non è necessaria un'altra azione. L'imballo è importante per la protezione contro i danni.

### 6.3 Smaltimento del pozzetto



Questo prodotto non può essere gettato nella spazzatura.

In conformità alle prescrizioni locali e nazionali, il prodotto deve essere inserito in un procedimento di riciclaggio adatto.

 Direttiva europea 2012/19/UE; rifiuti di apparecchiature elettriche ed elettroniche (RAEE).

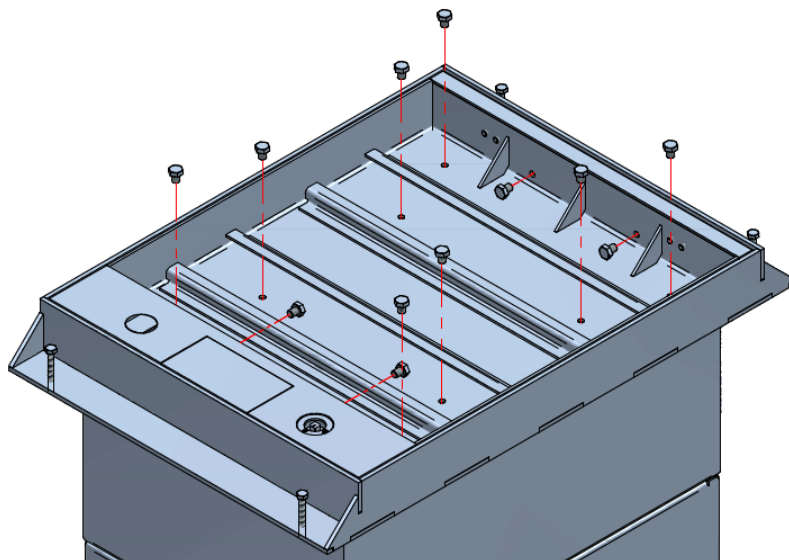


## 7 Istruzioni per ampliamenti

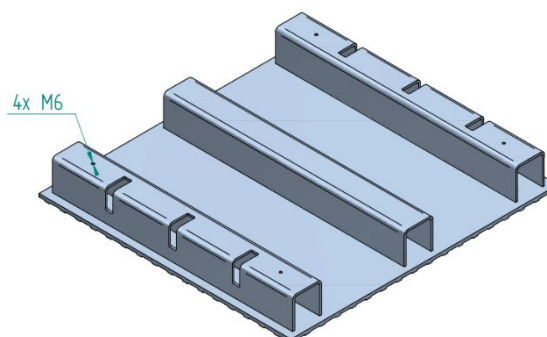
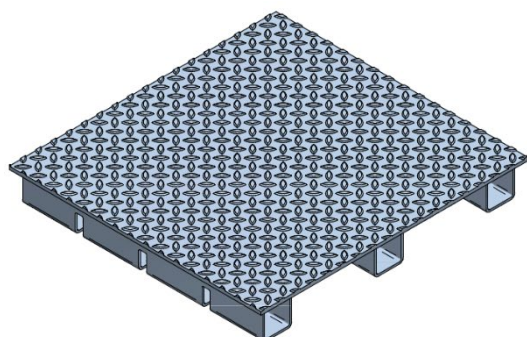
### 7.1 Elemento in lamiera striata

Per l'aggiunta dell'elemento in lamiera striata a consegna avvenuta, è necessario procedere come segue:

- rimuovere tutte le viti [M10] dal coperchio della vasca;



- fissare l'elemento in lamiera striata alla vasca con quattro viti M6.



#### **i** Indicazione

I restanti fori M10 restano aperti con la funzione di far fuoriuscire l'acqua dalla vasca.

**Se l'inserto della lamiera striata viene posizionato successivamente, la molla a gas deve essere controllata o ridefinita.**

#### 7.1.1 Articolo

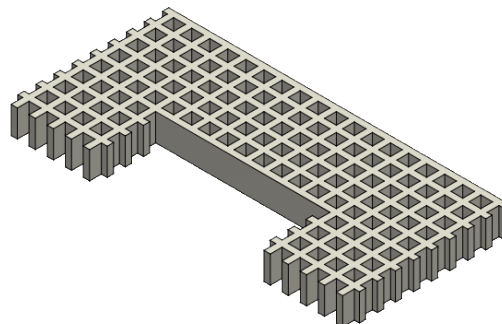
241584	CAMPETTO S	Inserto striato
224812	CAMPETTO M	Inserto striato
224813	CAMPETTO L	Inserto striato
224814	CAMPETTO XL	Inserto striato
255318	CAMPETTO XXL	Inserto striato

## 7.2 Piastra di protezione

È possibile posizionare la piastra di protezione semplicemente sul telaio. Se lo spazio è sufficiente, la piastra può essere inserita anche all'interno del sistema Campetto.

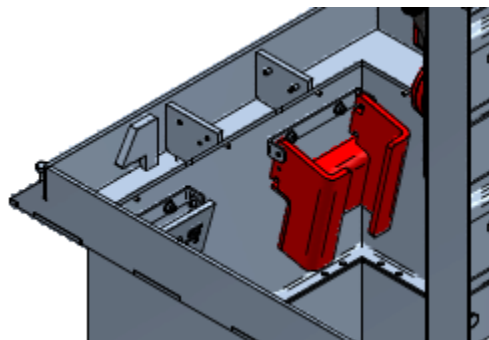
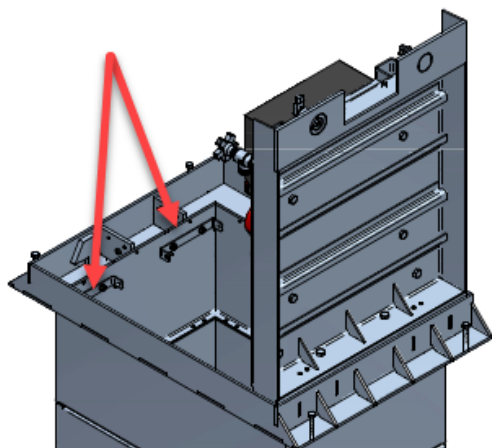
### 7.2.1 Articolo

255376	CAMPETTO S	Piastra di protezione GFK
255377	CAMPETTO M	Piastra di protezione GFK
255378	CAMPETTO L	Piastra di protezione GFK
255379	CAMPETTO XL	Piastra di protezione GFK
255972	CAMPETTO XXL	Piastra di protezione GFK



## 7.3 Staffa di montaggio per cursore e protezione dei cavi

La staffa di montaggio può essere montata prima o dopo. Su di essa è possibile collocare il cursore o la protezione dei cavi in caso di inutilizzo.

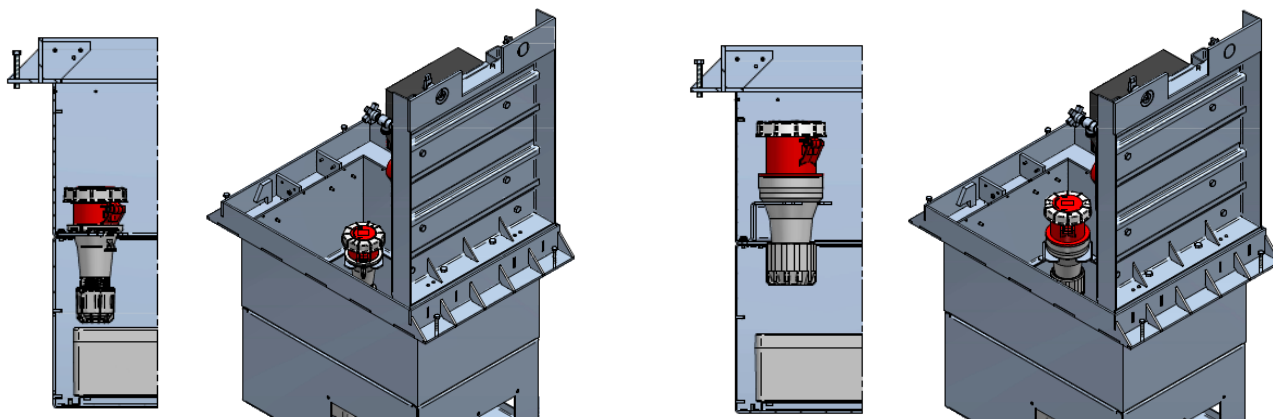


### 7.3.1 Articolo

09412 CAMPETTO S/M/L/XL/XXL Staffa di montaggio per il cursore / protezione del cavo

## 7.4 Staffa di sospensione per CEE63/5 o CEE125/5

La staffa di accoppiamento CEE125 non consente l'inserimento della staffa di montaggio per cursore o protezione dei cavi sullo stesso lato.



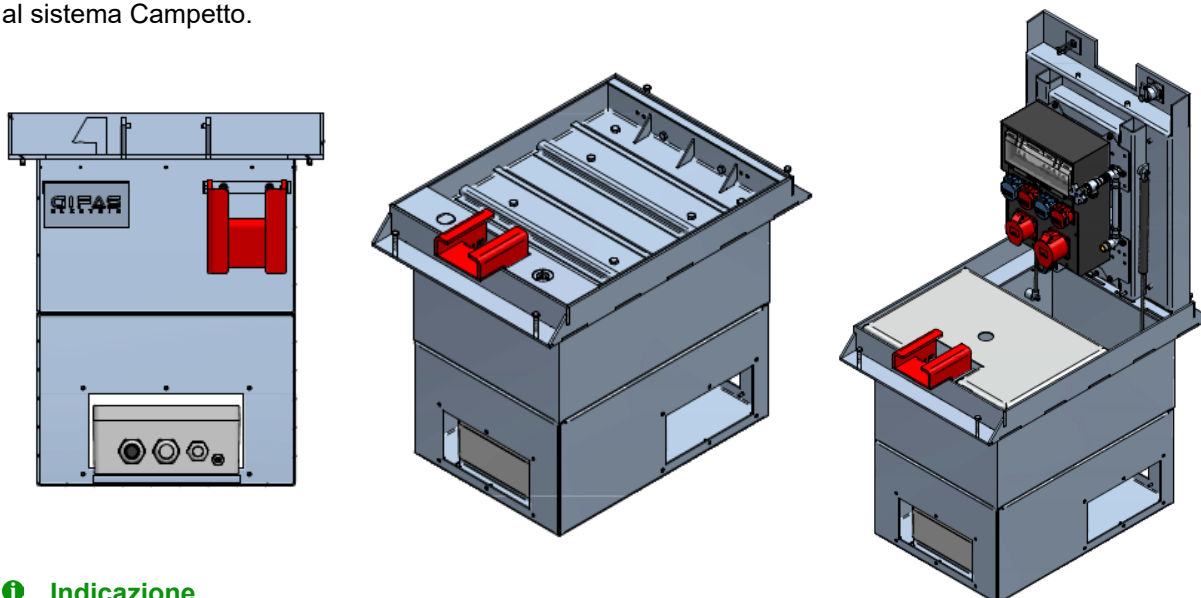
### 7.4.1 Articolo

224822 CAMPETTO S/M/L/XL/XXL Staffa per presa CEE63

224823 CAMPETTO S/M/L/XL/XXL Staffa per presa CEE125 (Osservare la situazione di installazione)

## 7.5 Protezione dei cavi

Il dispositivo protegge i cavi in uscita quando il sistema Campetto viene chiuso o quando viene utilizzato con piastra di protezione. La staffa di montaggio consente di collocare comodamente la protezione dei cavi dentro al sistema Campetto.



### 📌 Indicazione

L'impalcato non deve sporgere. Ciò potrebbe causare un conflitto con l'impostazione della protezione del cavo.

### 7.5.1 Articolo

209416 CAMPETTO S/M/L/XL/XXL protezione cavi

## 8 Servizio di assistenza

### 8.1 Indirizzi del servizio di assistenza

GIFAS ELECTRIC GmbH Borsigstrasse 9  D-41469 Neuss	GIFAS-ELECTRIC S.r.l. Via dei Filaracci 45 Piano del Quercione I-55054 Massarosa (LU)	GIFAS ELECTRIC GmbH Strass 2  A-5301 Eugendorf	GIFAS-ELECTRIC GmbH Dietrichstrasse 2 Postfach 275 CH-9424 Rheineck
☎ +49 2137 105-0 📠 +49 2137 105-230 🌐 <a href="http://www.gifas.de">www.gifas.de</a> ✉ <a href="mailto:verkauf@gifas.de">verkauf@gifas.de</a>	☎ +39 58 497 82 11 📠 +39 58 493 99 24 🌐 <a href="http://www.gifas.it">www.gifas.it</a> ✉ <a href="mailto:info@gifas.it">info@gifas.it</a>	☎ +43 6225 7191-0 📠 +43 6225 7191-561 🌐 <a href="http://www.gifas.at">www.gifas.at</a> ✉ <a href="mailto:verkauf@gifas.at">verkauf@gifas.at</a>	☎ +41 71 886 44 44 📠 +41 71 886 44 49 🌐 <a href="http://www.gifas.ch">www.gifas.ch</a> ✉ <a href="mailto:info@gifas.ch">info@gifas.ch</a>

### 8.2 Nota redazionale

GIFAS-ELECTRIC GmbH  
CH-9424 Rheineck  
[www.gifas.ch](http://www.gifas.ch)

Salvo modifiche tecniche o errori.

Questo manuale è proprietà della GIFAS-ELECTRIC S.r.l. e non può essere, né parzialmente né per intero, copiato, tradotto, trasferito, duplicato o dato a terzi senza l'autorizzazione per iscritto da parte della GIFAS-ELECTRIC.