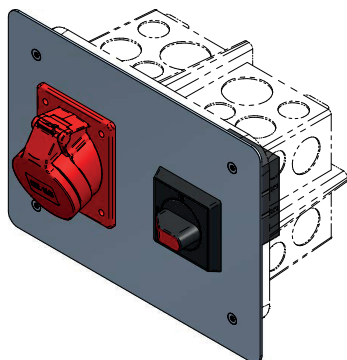
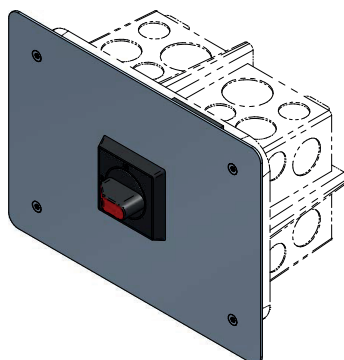




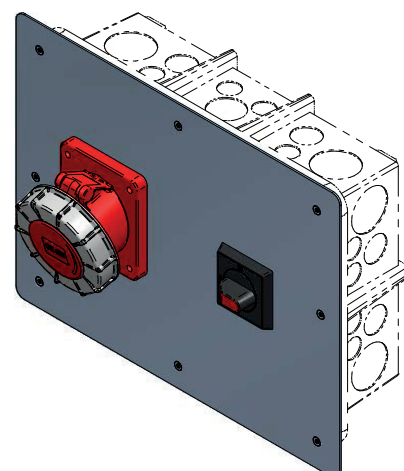
## Placche frontali per scatole da incasso a parete AGRO Prefisso



N° art. 257195



N° art. 257196



N° art. 255538

### CEE 16A /32A con interruttore principale

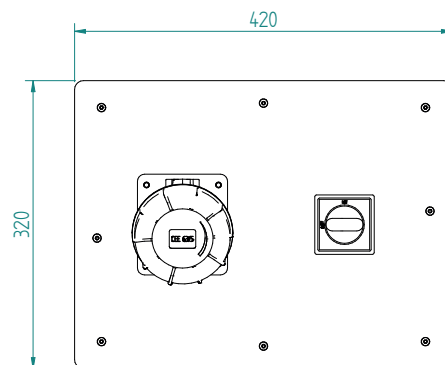
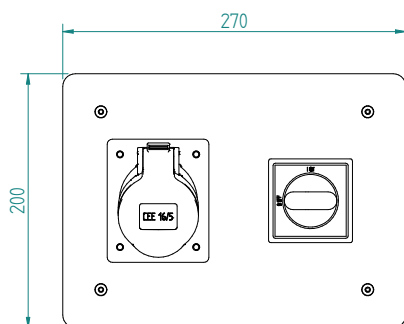
- Frontale V2A adatto per scatola di derivazione da incasso AGRO Prefix N° art. 9916, senza guarnizione (in loco)
- con presa di corrente incorporata CEE 16/5 o CEE 32/5 con uscita angolata e interruttore principale bloccabile
- Versione senza presa (solo interruttore principale)
- cablato internamente
- Grado di protezione con presa IP44, senza presa IP54
- secondo la norma EN 61439

### CEE 63A con interruttore principale

- Placca frontale V2A adatta per scatola di derivazione da incasso AGRO Prefix N° art. 9917, senza guarnizione (in loco)
- dotato di presa di corrente incorporata CEE 63/5 con uscita angolare e interruttore principale bloccabile
- Versione senza presa (solo interruttore principale)
- cablato internamente
- Grado di protezione IP54
- secondo la norma EN 61439

N° art.	Descrizione
257195	Piastra V2A 270×200×2mm equipaggiato con 1×CEE16/5 e interruttore principale
257196	Piastra V2A 270×200×2mm equipaggiato con 1×Interruttore principale 16A (senza presa di corrente)
255537	Piastra V2A 270×200×2mm equipaggiato con 1×CEE32/5 e interruttore principale
255539	Piastra V2A 270×200×2mm equipaggiato con 1×Interruttore principale 32A (senza presa di corrente)
254914	Scatola ad anello da incasso AGRO 9916 Prefix 250×180×120mm

N° art.	Descrizione
255538	Piastra V2A 420×320×2mm equipaggiato con 1×CEE63/5 e interruttore principale
257198	Piastra V2A 270×200×2mm equipaggiato con 1×Interruttore principale 63A (senza presa di corrente)
254915	Scatola ad anello da incasso AGRO 9917 Prefix 400×300×220mm



✓ Disponibile in stock, salvo venduto