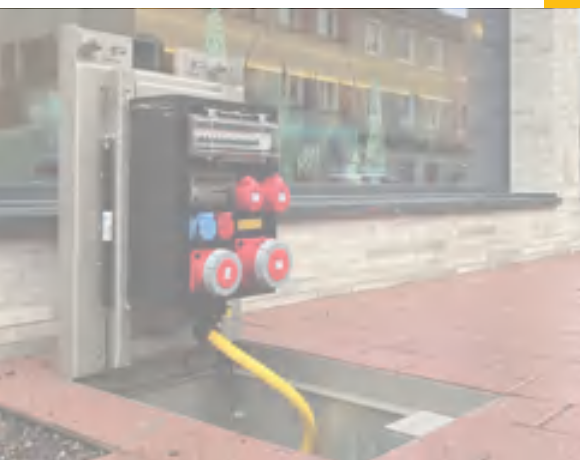


QUALITÄT MIT SYSTEM

Unterflurelektranten



Katalog



Einleitung / Infos

Seiten 3-7

Einleitung



Seite 3

Auswahl/Aufbau



Seite 4

Normen und Anwendungen



Seite 5

Unsere Modellreihen im Vergleich



Seiten 6-7

PIAZZA VESUVIO PICCOLINO

Seiten 8-14

PIAZZA
Übersicht



Seite 8

PIAZZA
1000



Seite 9

PIAZZA
700



Seite 10

PIAZZA
540



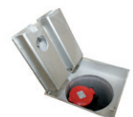
Seite 11

VESUVIO



Seiten 12-13

PICCOLINO



Seite 14

CAMPETTO

Seiten 16-29

CAMPETTO
Einleitung
Übersicht



Seiten 16-19

CAMPETTO S



Seiten 20-21

CAMPETTO M



Seiten 22-23

CAMPETTO L



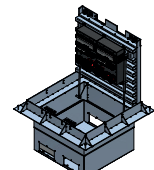
Seiten 24-25

CAMPETTO XL



Seiten 26-27

CAMPETTO XXL



Seiten 28-29

PIAZZETTA MOBILE ROTRANT RETRANT

Seiten 30-35

PIAZZETTA



Seiten 30-31

MOBILE



Seiten 32-33

ROTRANT



Seite 34

RETRANT



Seite 35

Vorreiberschlösser Anwendungsbeispiele

Seiten 36-39

Vorreiber-
schlösser



Seiten 36-37

Anwendungs-
beispiele



Seiten 15, 38, 39

Einleitung

Dank unseren Unterflurelektranten ist elektrischer Strom überall und ohne aufwändige Installation rasch verfügbar! Wie bei allen unseren Produkten legen wir auch hier grossen Wert auf qualitativ hochwertige Komponenten und Verarbeitung. Es werden ausschliesslich eigenfabrizierte Hartgummiverteiler mit ihren ausgezeichneten Materialeigenschaften eingesetzt.

Egal ob im Innen- oder Aussenbereich, wir ermöglichen massgeschneiderte Lösungen, die keine Wünsche offen lassen!

Vorteile System GIFAS

- Strom jederzeit und rasch verfügbar
- keine herumliegenden Stromkabel, keine Stolperfallen
- keine aufwändigen provisorischen Installationen mehr notwendig
- sofort einsatzbereit und nach Gebrauch rasch wieder im Boden versenkt
- höchste Sicherheit trotz kinderleichter Bedienung
- vandalsicher dank verschliessbarem Deckel (z.T. auch im Betrieb)
- praktisch unsichtbar wenn nicht im Gebrauch
- wartungsarm und somit kaum Betriebskosten
- optionale Deckelheizung ermöglicht das Öffnen auch bei harten Winterbedingungen

Unterflurverteiler können mit folgenden Anschlüssen kombiniert werden:

- Strom
- Wasser
- Druckluft
- Video, Audio
- Telematik

Die Bestückung unserer Unterflurverteiler erfolgt kundenspezifisch, nach Ihren Wünschen und Anforderungen.

Unsere Leistungen

- individuelle Beratung, auch vor Ort
- bewährtes Produktsortiment
- massgeschneiderte, kundenspezifische Lösungen
- Fertigung von Einzel- und Grossserien
- lebenslange Ersatzteil-Erhältlichkeit garantiert
- technische Zeichnungen
- fachkundige Beratung bei Installation und Inbetriebnahme

Wir verwenden ausschliesslich unsere eigenen, hochwertigen Hartgummiverteiler und ausgesuchte, bewährte Komponenten. Dies ermöglicht einen jahrelangen, einwandfreien Betrieb.



Bern Bundesplatz, Typ PIAZZETTA

Wie treffe ich meine Auswahl?

Folgende Punkte sind für die richtige Auswahl Ihres Unterflurverteilers zu beantworten:

1. Welche Stromanschlüsse werden gewünscht?

Abhängig von der Steckdosenbelegung und Art der Absicherung wird die Grösse des Hartgummiverteilers definiert. Der Verteiler wird am Deckel des Unterflurverteilers montiert. Die Grösse der Stromverteilung definiert auch die Abzweigdose. Für detaillierte Auskünfte und Abklärungen stehen wir gerne zur Verfügung.

2. Wo wird der Unterflurverteiler montiert?

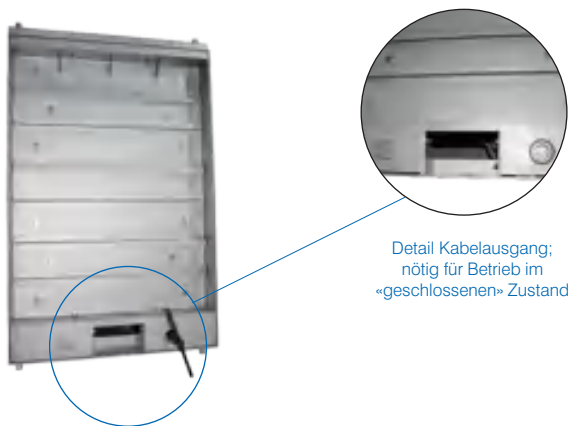
Angaben zu Innen- oder Ausseninstallation sowie Art der Nutzung sind hilfreich für die optimale Konzipierung.

3. Muss der Unterflurelektrant befahrbar sein?

Ihr Unterflurverteiler wird spezifisch für Ihre Bedürfnisse konstruiert. Je höher das Gewicht, desto stärker muss der Unterflurelektrant sowie auch das Fundament ausgelegt werden. Die CAMPETTO-Familie z.B. kann bis 25 Tonnen eingesetzt werden. Muss der Unterflurelektrant durch einen 40-Tonnen-Lastwagen befahrbar sein, muss das Projekt mit PIAZZA oder VESUVIO realisiert werden.

4. Soll der Deckel bei eingesteckten Geräten verschliessbar sein?

Damit ein Unterflurverteiler auch in eingestecktem Zustand «geschlossen» betrieben werden kann, ist eine gewisse Einbautiefe notwendig. Diese ist nicht immer verfügbar, so z.B. auf Tiefgaragendächern, Messehallen, u.a.



5. Wird eine Befüllung des Deckels gewünscht?

Wenn sich Ihr Unterflurelektrant perfekt in seine Umgebung einfügen soll, so ist eine Befüllung des Deckels nötig. Der Art der Befüllung sind keine Grenzen gesetzt (Kopfsteinpflaster, Holz, Teer, u.a.). Die Gasfedern des Öffnungs- und Schliessmechanismus werden auf das Deckelgewicht abgestimmt.

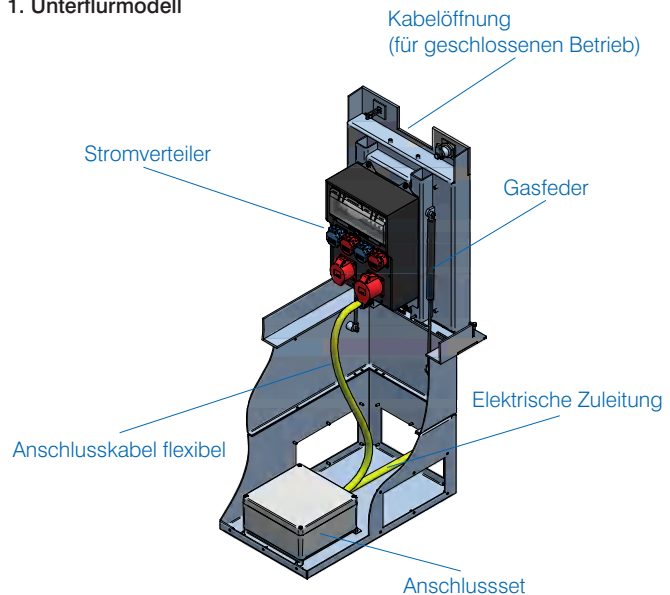
6. Ist die Entwässerung gewährleistet?

Um den Unterflurverteiler vor Wasserschäden zu schützen, muss die Entwässerung sichergestellt werden, indem z.B. eine entsprechende Drainagierung vorbereitet wird (**dies ist immer Aufgabe des Bauherrn, also bauseitige Pflicht**).

Aufbau Unterflurssystem GIFAS

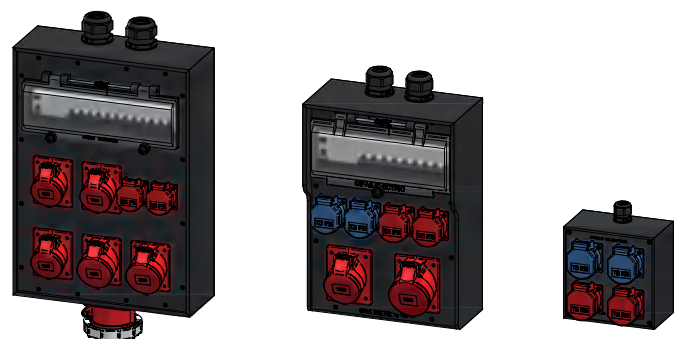
Für einen kompletten Unterflurverteiler benötigt man 3 Komponenten:

1. Unterflurmodell



2. Schaltgerätekombination (Stromverteiler)

Die Stromverteiler von GIFAS sind aus Hartgummi hergestellt, und bieten deshalb folgende Vorteile:

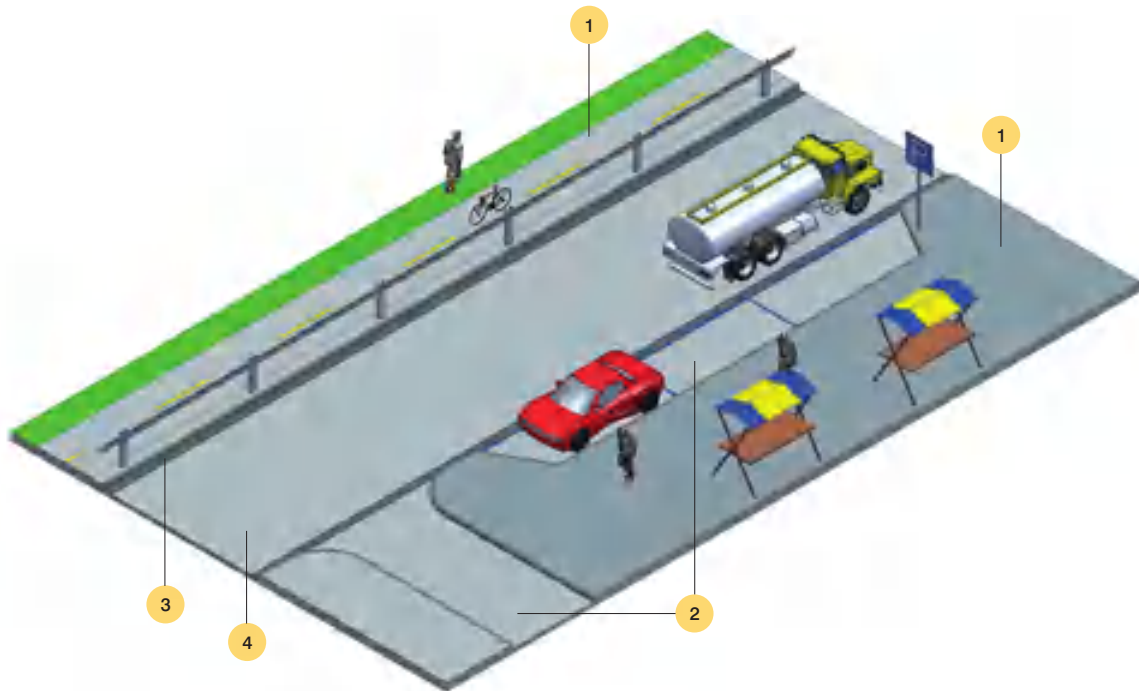








- keine Kondenswasser-Probleme
- beständig gegen Umwelteinflüsse
- Alters- und Temperaturbeständigkeit (-45°C bis zu +80°C)
- hohe Durchschlagsfestigkeit (26'000V bei 10mm Gehäusestärke)

3. Anschlussset

Die Anschlussdose wird an die benötigten Leistungen angepasst.





Gruppe	EN124	Benutzerzone	Prüfkraft	Last*	Radlast
Gruppe 1	A15	 Fussgänger/Radfahrer	15 kN	1.0t	0.6t
Gruppe 2	B125	 Fussgängerzonen/ PKW-Parkflächen	125 kN	8.3t	5.0t
Gruppe 3	C250	 Bordrinnenbereiche von Strassen	250 kN	16.6t	6.5t
Gruppe 4	D400	 Fahrbahn von Strassen	400 kN	26.6t	11.0t
Gruppe 5	E600	 Flächen mit hoher Radlast wie Hafenanlagen, Flug- betriebsflächen	600 kN	40.0t	16.0t
Gruppe 6	F900	 Flächen mit hoher Radlast wie Flugbetriebsflächen	900 kN	60.0t	24.0t

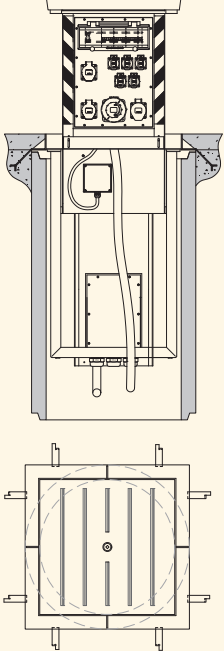
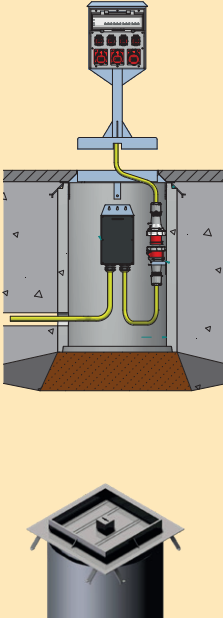
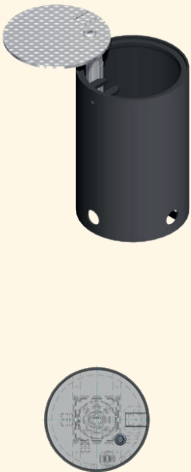
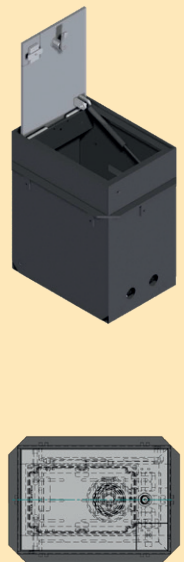
*Die Last entspricht $\frac{2}{3}$ der Prüfkraft. Bei dieser Belastung kann es je nach lichter Weite des Deckels zu einer normierten geringen Verformung kommen.

Modelle	PIAZZA P1 = PIAZZA 1000 P2 = PIAZZA 700 P3 = PIAZZA 540	VESUVIO	PICCOLINO	CAMPETTO
Technische Daten				
Belastungsklasse / max. Belastbarkeit	D400 / 40t (400kN)	D400 / 40t (400kN)	C250 / 25t (250kN)	C250 / 25t (250kN) D400 / 40t (400kN)
Notwendige Einbautiefe	P1: mind. 1'280mm P2: mind. 1'000mm P3: mind. 816mm	mind. 610mm	mind. 410mm	S: 650mm M: 650mm L: 650mm XL: 750mm XXL: 760mm
760	individuell befüllbar	Gussdeckel fertig	Riffelblech V2A *2	Riffelblech V2A oder individuell befüllbar
Abmessungen Deckel	P1: 1'000×1'000×70mm P2: 700×700×70mm P3: 540×540×50mm	Ø605mm	200×200mm	S: 400×600mm M: 480×700mm L: 550×700mm XL: 600×900mm XXL: 1'060×1'010mm
Betriebsart / Deckel	geschlossen *1	geschlossen *1	geschlossen *1	geschlossen*
Heizung	Ja	Nein	Nein	auf Wunsch
Material-Qualität	Edelstahl V2A	Stahlguss	Edelstahl V2A	Edelstahl V2A
weitere technische Details siehe Seite(n)	S. 8 - 11	S. 12-13	S. 14	S. 16-29

*1 Diese Ausführungen enthalten eine Kabelklappe für den Austritt der Anschlussleitungen im geschlossenen Zustand. Somit sind diese Ausführungen auch während des Betriebes begeh- und befahrbar.

*2 Auf Anfrage auch befüllbare Variante erhältlich

Unsere Modellreihen im Vergleich

Modelle	PIAZZETTA	MOBILE	ROTRANT	RETRANT
				
Technische Daten				
Belastungsklasse / max. Belastbarkeit	B125 / 12.5t (125kN) oder C250 / 25t (250kN)	B125 / 12.5t (125kN) oder C250 / 25t (250kN)	3t (30kN)	3t (30kN)
Notwendige Einbautiefe	mind. 1'000mm	ab ca. 400mm	mind. 420mm	mind. 420mm
Ausführung Deckel	individuell befüllbar	projektabhängig	Riffelblech V2A	Riffelblech V2A
Abmessungen Deckel	600×600mm	individuell	Ø271mm	380×280mm
Betriebsart / Deckel	offen mit Trittschutz	Verteiler aufgesetzt	geschlossen *1	geschlossen *1
Heizung	auf Wunsch	Nein	Nein	Nein
Material-Qualität	Edelstahl V2A	Edelstahl V2A	Edelstahl V2A	Edelstahl V2A
weitere technische Details siehe Seite(n)	S. 30-31	S. 32-33	S. 34	S. 35

Technische Daten	PIAZZA 1000	PIAZZA 700	PIAZZA 540
Belastungsklasse / max. Belastbarkeit	D400 / 40t (400 kN)	D400 / 40t (400 kN)	D400 / 40t (400 kN)
Notwendige Einbautiefe	mind. 1'280 mm	mind. 1'000 mm	mind. 816 mm
Ausführung Deckel	individuell befüllbar	individuell befüllbar	individuell befüllbar
Abmessungen Deckel	1'000 × 1'000 × 70 mm	700 × 700 × 70 mm	540 × 540 × 50 mm
Betriebsart / Deckel	geschlossen *1	geschlossen *1	geschlossen *1
Deckelheizung	Ja	Ja	Ja
Material-Qualität	Edelstahl V2A	Edelstahl V2A	Edelstahl V2A
Gehäuse	unten offen	unten offen	unten offen
Gummiverteiler (maximal)	2 × Typ 7900	1 × Typ 7800	1 × Typ 3020
Anschlussdose (maximal)	Typ 3800	Typ 3800	Typ 2516
Masse Betonring	H = 470 mm, NW 1'000 mm	H = 470 mm, NW 800 mm	H = 570 mm, NW 450 mm
Kabelausslass	180 × 140 mm	180 × 140 mm	80 × 80 mm
Gasdruckfederunterstützt	Ja	Ja	Ja
Lieferumfang GIFAS	Die komplette Edelstahlkonstruktion mit befüllbarem Schachtdeckel inklusive Elektroverteilung und Anschlussdose wird auf einem Betonring (H = 470 mm, NW 1'000 mm) montiert und geliefert.	Die komplette Edelstahlkonstruktion mit befüllbarem Schachtdeckel inklusive Elektroverteilung und Anschlussdose wird auf einem Betonring (H = 470 mm, NW 800 mm) montiert und geliefert.	Die komplette Edelstahlkonstruktion mit befüllbarem Schachtdeckel inklusive Elektroverteilung und Anschlussdose wird auf einem Betonring (H = 570 mm, NW 450 mm) montiert und geliefert.
Bauseitige Leistungen	<ul style="list-style-type: none"> – Befüllung des Wannendeckels – Beistellung unterer Betonring – Schachtdeckel ist nicht tagwasserdicht, daher ist für ausreichende Entwässerung des Schachts bauseits zu sorgen – Grabungsarbeiten – Fach- und Normgerechte Montage der Konstruktion – Anschlussdose ist am Betonrohr zu montieren 	<ul style="list-style-type: none"> – Befüllung des Wannendeckels – Beistellung unterer Betonring – Schachtdeckel ist nicht tagwasserdicht, daher ist für ausreichende Entwässerung des Schachts bauseits zu sorgen – Grabungsarbeiten – Fach- und Normgerechte Montage der Konstruktion – Anschlussdose ist am Betonrohr zu montieren 	<ul style="list-style-type: none"> – Befüllung des Wannendeckels – Beistellung unterer Betonring – Schachtdeckel ist nicht tagwasserdicht, daher ist für ausreichende Entwässerung des Schachts bauseits zu sorgen – Grabungsarbeiten – Fach- und Normgerechte Montage der Konstruktion – Anschlussdose ist am Betonrohr zu montieren
weitere technische Details siehe Seite	S. 9	S. 10	S. 11

*1 Diese Ausführungen enthalten eine Kabelklappe für den Austritt der Anschlussleitungen im geschlossenen Zustand. Somit sind diese Ausführungen auch während des Betriebes begehbare und befahrbar.



PIAZZA 1000

Massive Konstruktion 1'000×1'000 mm, bis 400kN belastbar, Gasdruckfedern zum leichteren Öffnen, Schachtdeckel individuell befüllbar, Verteiler nach Kundenwunsch.

Deckelbefüllung: Die Wanne mit einer Tiefe von 70mm kann individuell befüllt werden, angepasst an das Umfeld.

Verriegelung: Unterhalb der Kabelaustrittsklappe ist die Verriegelung angebracht. Das Verschlusswerkzeug ist im Lieferumfang enthalten.

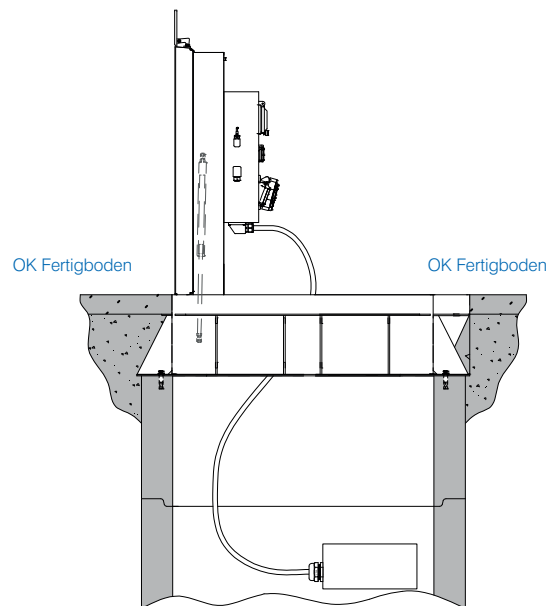
Heizung: Im Schachtdeckel ist ein selbstregulierendes Heizband verlegt, um bei Frost ein einfaches Öffnen zu gewährleisten.

Kabelaustrittsklappe (180×140 mm): Ist im Schachtdeckelrahmen eingebaut: Die Kabelaustrittsöffnung beträgt: 150×125 mm.

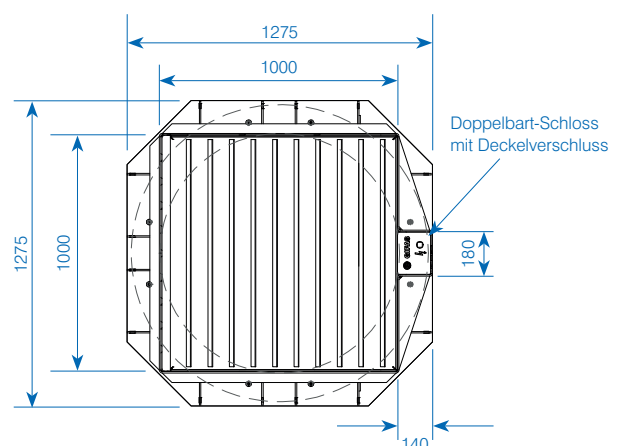
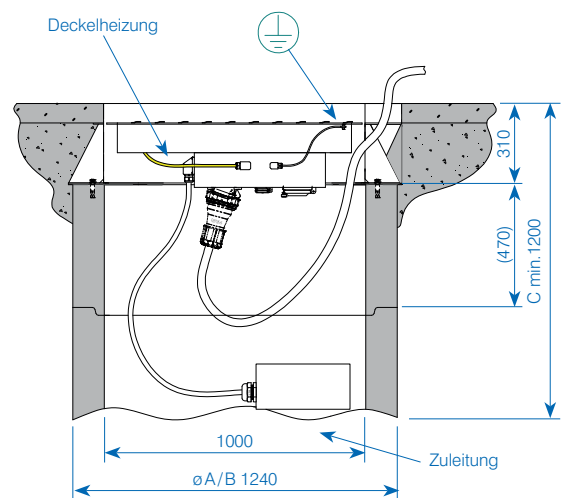
Für einen entsprechenden normgerechten Unterbau, die fachgerechte Montage des Schachtes (Belastung 400kN) sowie entsprechende Drainagierung hat der Kunde zu sorgen.

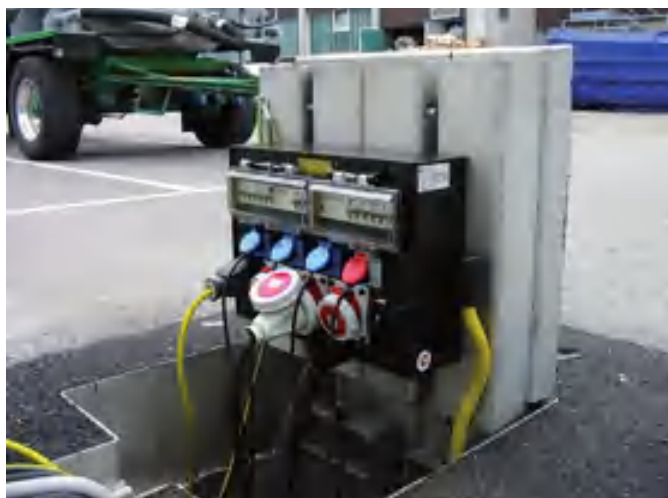
Art.-Nr.	Bezeichnung
116120	PIAZZA 1000 Unterfulelekrant, komplett, inkl. Betonrohr, exkl. Stromverteiler
010851	Anschlussset 3020 zu Unterfulelekrant mit Klemmsteg 5×16mm ² , 2×KV M40
010852	Anschlussset 3800 zu Unterfulelekrant mit Klemmsteg 5×35mm ² , 2×KV M50

Seitenansicht offen



Seitenansicht geschlossen





PIAZZA 700

Massive Konstruktion 700×700 mm, bis 400 kN belastbar, Gasdruckfedern zum leichteren Öffnen, Schachtdeckel individuell befüllbar, Verteiler nach Kundenwunsch.

Deckelbefüllung: Die Wanne mit einer Tiefe von 70 mm kann individuell befüllt werden, angepasst an das Umfeld.

Verriegelung: Unterhalb der Kabelaustrittsklappe ist die Verriegelung angebracht. (Verschlusswerkzeug im Lieferumfang)

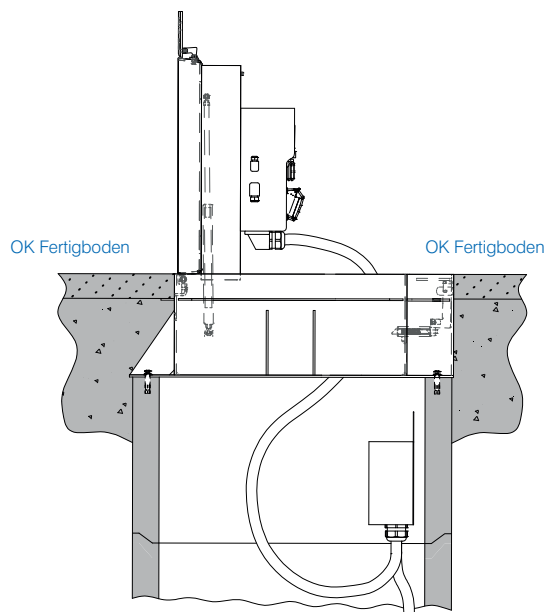
Heizung: Im Schachtdeckel ist ein selbstregulierendes Heizband verlegt, um auch bei Frost ein einfaches Öffnen zu gewährleisten.

Kabelaustrittsklappe (180×140 mm): Ist im Schachtdeckelrahmen eingebaut: Die Kabelaustrittsöffnung beträgt: 150×125 mm.

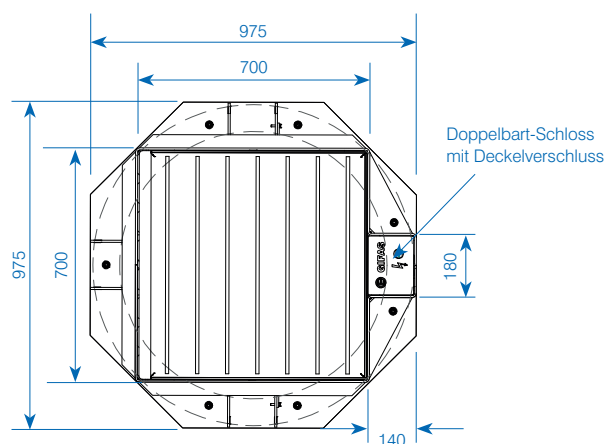
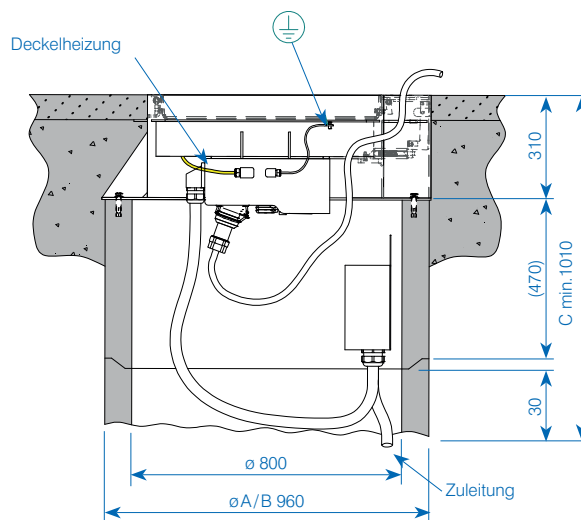
Für einen entsprechenden normgerechten Unterbau, die fachgerechte Montage des Schachtes (Belastung 400 kN) sowie entsprechende Drainagierung hat der Kunde zu sorgen.

Art.-Nr.	Bezeichnung
011471	PIAZZA 700 Unterflurelektrant, komplett, inkl. Betonrohr, exkl. Stromverteiler
010851	Anschlussset 3020 zu Unterflurelektrant mit Klemmsteg 5×16 mm ² , 2×KV M40
010852	Anschlussset 3800 zu Unterflurelektrant mit Klemmsteg 5×35 mm ² , 2×KV M50

Seitenansicht offen



Seitenansicht geschlossen





PIAZZA 540

Massive Konstruktion 540×540 mm, bis 400 kN belastbar, Gasdruckfedern zum leichteren Öffnen, Schachtdeckel individuell befüllbar, Verteiler nach Kundenwunsch.

Deckelbefüllung: Die Wanne mit einer Tiefe von 50 mm kann individuell befüllt werden, angepasst an das Umfeld.

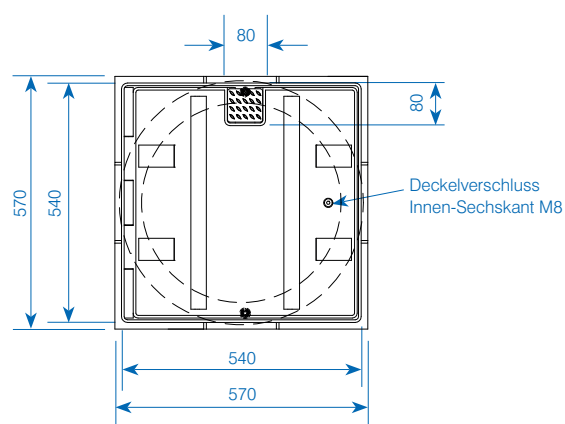
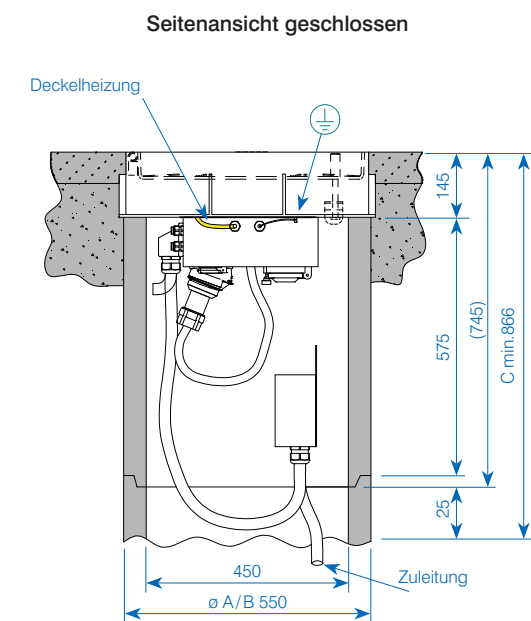
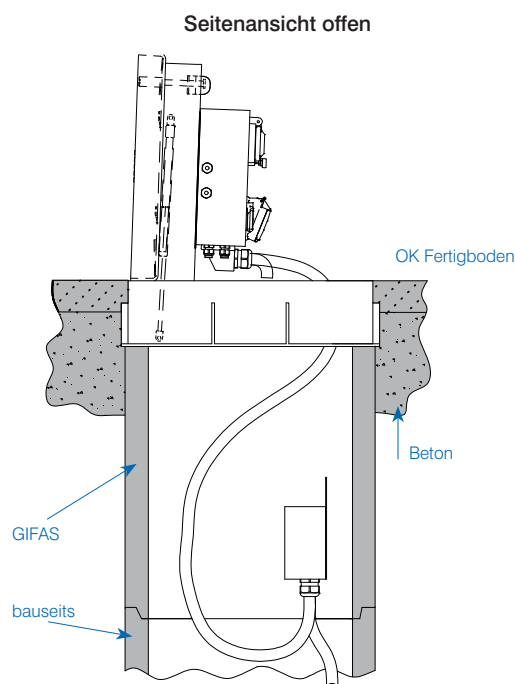
Verriegelung: Erfolgt mit einer versenkten, Deckelebenen Inbusschraube, rostfrei M10. (Verschlusswerkzeug im Lieferumfang)

Heizung: Im Schachtdeckel ist ein selbstregulierendes Heizband verlegt, um auch bei Frost ein einfaches Öffnen zu gewährleisten.

Kabelaustritts-Einschubstück (80×80 mm): Ist im Schachtdeckelrahmen eingebaut. Die Kabelaustrittsöffnung beträgt 45×75 mm.

Für einen entsprechenden normgerechten Unterbau, die fachgerechte Montage des Schachtes (Belastung 400 kN) sowie entsprechende Drainagierung hat der Kunde zu sorgen.

Art.-Nr.	Bezeichnung
014304	PIAZZA 540 Unterflorelekttrant, komplett, inkl. Betonrohr, exkl. Stromverteiler
010848	Anschlussset 2516 zu Unterflorelekttrant mit Klemmsteg 5×16 mm ² , 2×KV M32





VESUVIO

Massive Konstruktion mit Runddeckel Ø610mm, dämpfenden Polyethyleinlage und Gasdruckfedern zum leichteren öffnen, belastbar bis 400kN.

Verriegelung: Erfolgt mit integrierter Federstab-Verriegelung.

Oberfläche Deckel: Ist eine Guss Oberfläche und kann **nicht** befüllt werden.

Anschlussquerschnitt: Maximale Verbindungsleitung 5×16mm² von Anschlussdose zu Verteiler.

Kabelaustritt-Einschubstück: Ist im Gussrahmen eingebaut: 96×64mm.

Für einen entsprechenden normgerechten Unterbau, die fachgerechte Montage des Schachtes (Belastung 400kN) sowie entsprechende Drainagierung hat der Kunde zu sorgen.

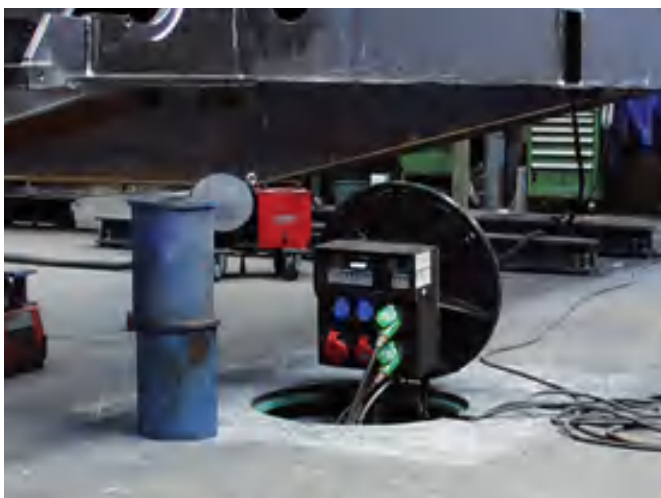
Art.-Nr.	Bezeichnung
✓ 020388	VESUVIO Unterflurelektrant inkl. oberes Betonrohr , exkl. Stromverteiler/Anschlussdose
✓ 060668	VESUVIO Unterflurelektrant exkl. Betonrohre , exkl. Stromverteiler/Anschlussdose

Zubehör / Ersatzteile	
✓ 173776	Verriegelungs-Kit zu VESUVIO
010848	Anschlusset 2516 zu Unterflurelektrant mit Klemmsteg 5×10mm ² , 2×KV M32
010851	Anschlusset 3020 zu Unterflurelektrant mit Klemmsteg 5×16mm ² , 2×KV M40

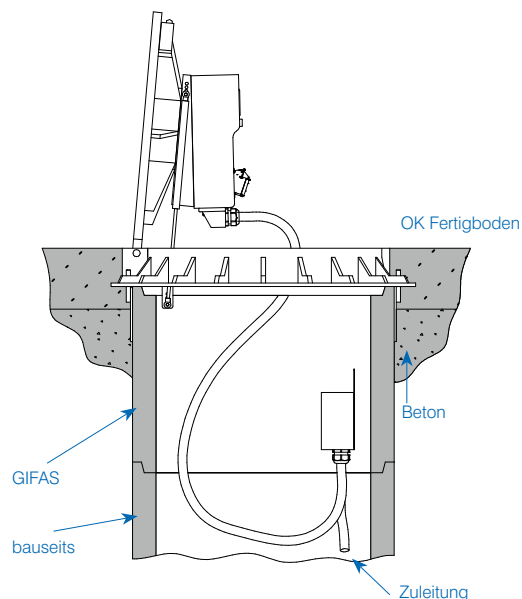
Belastungsklasse / max. Belastbarkeit	D400 / 40t (400kN)
Notwendige Einbautiefe	mind. 610mm
Ausführung Deckel	Gussdeckel fertig
Abmessungen Deckel	Ø605mm
Betriebsart / Deckel	geschlossen *1
Deckelheizung	–
Material-Qualität	Stahlguss
Gehäuse	unten offen
Gummiverteiler (maximal)	Typ 7700
Anschlussdose (maximal)	5×16mm ²
Masse Betonring	H = 500mm, NW 600mm
Kabelausslass	96×64mm
Gasdruckfederunterstützt	Ja
Lieferumfang GIFAS	Der komplette Guss-Schachtdeckel inklusive der Elektroverteilung und Anschlussdose wird auf einem Betonring (H = 500mm, NW 600mm) montiert und geliefert.
Bauseitige Leistungen	<ul style="list-style-type: none"> – Der untere Betonring ist bauseits zu stellen – Der Schachtdeckel ist nicht tagwasserdicht, daher ist für eine ausreichende Entwässerung des Schachtes zu sorgen – Grabungsarbeiten – Fach- und normgerechte Montage der Konstruktion – Die Anschlussdose ist entweder am unteren oder oberen Betonring zu montieren (projektabhängig, je nach Grösse des Stromverteilers am Gussdeckel).

*1 Diese Ausführungen enthalten eine Kabelklappe für den Austritt der Anschlussleitungen im geschlossenen Zustand. Somit sind diese Ausführungen auch während des Betriebes begeh- und befahrbar.

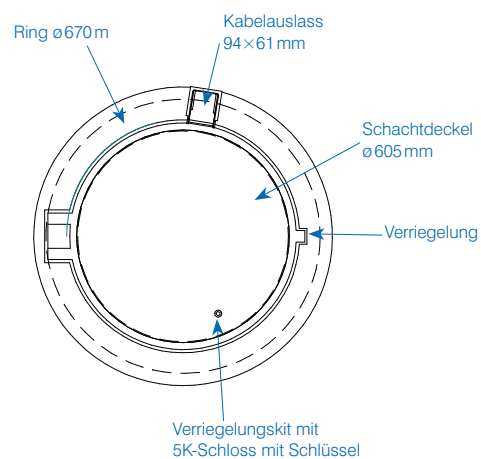
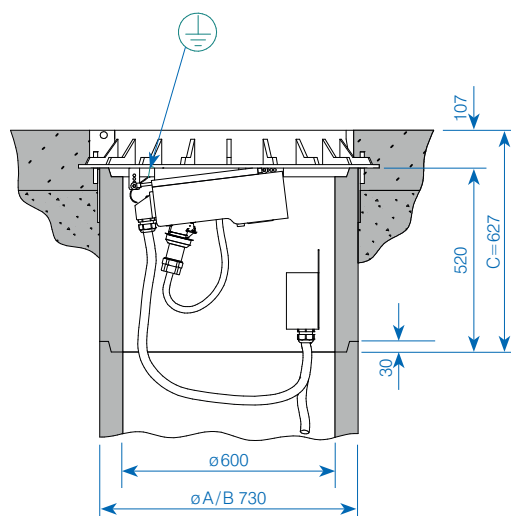
✓ Ab Lager, Zwischenverkauf vorbehalten



Seitenansicht offen



Seitenansicht geschlossen





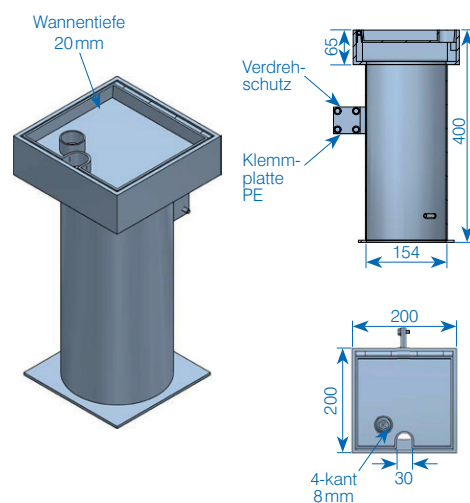
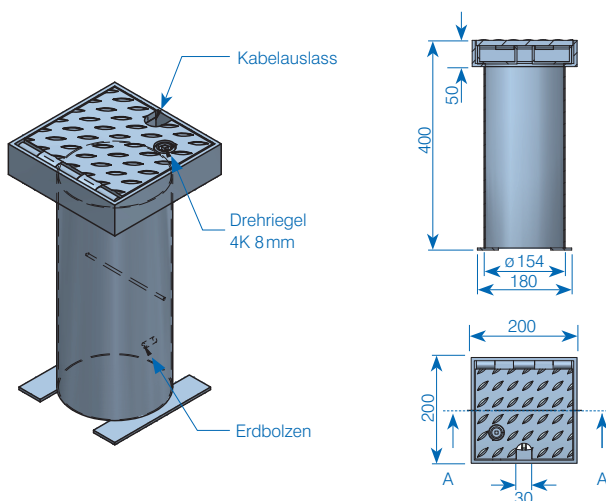
PICCOLINO

Massive Konstruktion 200×200 mm, bis 250 kN belastbar, mit Rohr Ø 154 mm.

- Die Deckeloberfläche besteht aus rutschfestem Riffelblech
Rutschhemmung: R11 nach Norm DIN EN 16165
- Die Verriegelung des Deckels erfolgt mit einem versenkten, deckel-
ebenen Edelstahl-Vorreiber Vierkant 8 mm
- Im Schachtdeckel ist eine Kabelaustrittsöffnung für Kabel bis
Ø25 mm vorgesehen

Art.-Nr.	Bezeichnung
✓ 165120	PICCOLINO mit Riffelblech-Deckel, unbestückt, inkl. 2 Schlüssel
216458	PICCOLINO mit befüllbarem Deckel, unbestückt, inkl. 2 Schlüssel

Belastungsklasse / max. Belastbarkeit	C250 / 25t (250 kN)
Notwendige Einbautiefe	mind. 400 mm
Ausführung Deckel	Riffelblech V2A/befüllbar
Abmessungen Deckel	200×200×50 mm
Betriebsart / Deckel	geschlossen *1
Deckelheizung	–
Material-Qualität	Edelstahl V2A
Gehäuse	unten offen
Gummiverteiler (maximal)	–
Anschlussdose (maximal)	Bestückung nach Kundenwunsch, entweder: – 1 Stk. Kupplung T13/T23/T15/T25 – 1 Stk. CEE-Kupplung 5×16A 400V (IP67) – 1 Stk. CEE-Kupplung 5×32A 400V (IP67)
Kabelausslass	Kabel bis Ø25 mm
Gasdruckfederunterstützt	Nein
Lieferumfang GIFAS	Die Edelstahlkonstruktion mit Schachtdeckel aus Riffelblech wird anschlussfertig montiert geliefert
Bauseitige Leistungen	– Normgerechter Unterbau – Fachgerechte Montage des Schachtes (Belastung 250 kN) – Der Schachtdeckel ist nicht tag- wasserdicht, daher ist für eine ausreichende Entwässerung des Schachtes bauseits zu sorgen



*1 Diese Ausführungen enthalten eine Kabelklappe für den Austritt der Anschlussleitungen im geschlossenen Zustand.
Somit sind diese Ausführungen auch während des Betriebes bege- und befahrbar.

✓ Ab Lager, Zwischenverkauf vorbehalten



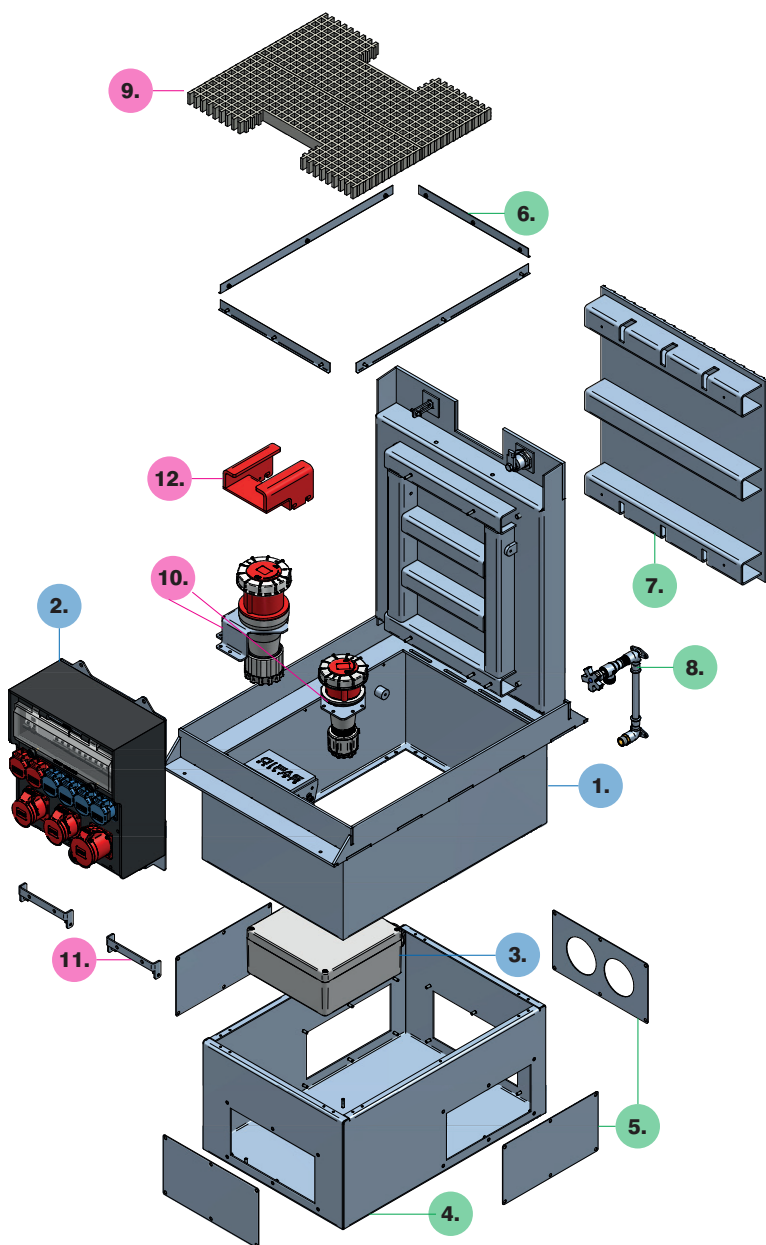
Das Sortiment CAMPETTO ist modular aufgebaut und somit beliebig kombinierbar. Das Herzstück eines jeden CAMPETTO sind die Basis-Komponenten. Diese bestehen aus der «Box», also dem CAMPETTO inkl. Deckel und Rahmen, dem GIFAS Stromverteiler sowie der Anschlussdose, welche auf ein Montageblech montiert ist.

Nach der Auswahl der Basis-Komponenten werden die Optionen ausgewählt, abhängig vom Kundenwunsch respektive den Projektanforderungen: also ob mit oder ohne Wanne, mit welchen Adapterplatten zu der Wanne, ob mit oder ohne Heizungsband, und ob der Deckel befüllt oder mit einem Riffelblechdeckel versehen wird. Wenn alle diese Komponenten zusammengetragen sind, ist der individuelle CAMPETTO lieferbar. Nachträglich können dann auch die folgenden Zubehöre eingebaut werden: ein Trittschutz für zusätzliche Sicherheit; Kupplungshalterungen für Steckverbindungen, falls der Anschluss steckbar ist; Aufnahmebügel für den Schieber und den Kabelschutz sowie der Kabelschutz separat.

Das Ziel der CAMPETTO-Serie ist maximale Freiheit in der Auswahl, perfekte Abdeckung möglichst jeder Anwendung im Bereich C250/D400, und gute Verfügbarkeit und Lieferzeiten für jede Auswahl. Sollte ihre Wahl auf einen CAMPETTO gefallen sein, dann ergibt sich folgendes Vorgehen:

1. Definition von Stromverteiler mit entsprechenden Steckdosen oder anderen Medien, wie Wasseranschluss, Daten etc., sowie ob ein Heizband nötig ist; das Resultat ist dann die Grösse des Verteilers und der Anschlussdose.
2. Definition der Anschlussart, also von wo und mit welchen Querschnitten das Zuleitungskabel kommt; das Resultat ist dann die Entscheidung, ob mit oder ohne Wanne, und falls mit Wanne, mit welchen Adapterplatten.
3. Definition der Deckelart, also mit individueller Befüllung oder mit Standard-Riffelblech.
4. Wahl der Optionen:
 - mit Kabelschutz? Falls ja, mit Aufnahmebügel fixinstalliert dazu?
 - mit Kupplungshalterung, falls der Anschluss steckbar ist? Auch hier gibt es fixinstalliert eine entsprechende Kupplungshalterung
5. Wahl der Option, ob mit oder ohne Trittschutz; diese Option kann auch nach Installation des CAMPETTO entschieden werden.

Für individuelle Masse und Ausführungen stehen wir gerne zur Verfügung!



Basisauswahl

- 1) CAMPETTO inkl. Deckel/ Rahmen
- 2) Stromverteiler
- 3) Anschlussdose (auf Montageblech montiert)

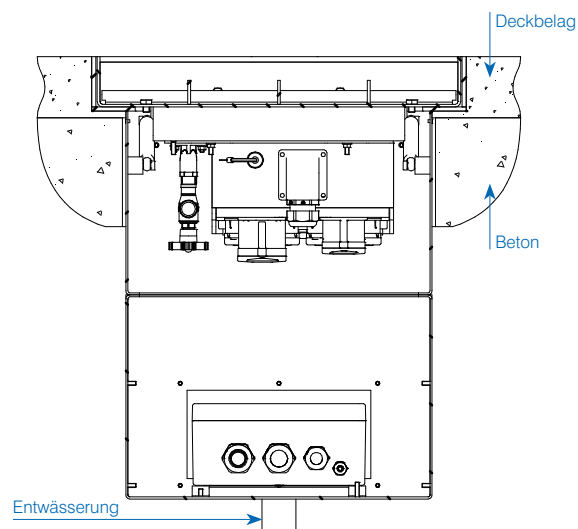
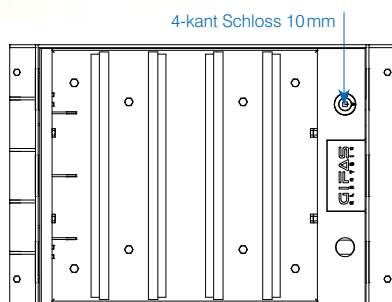
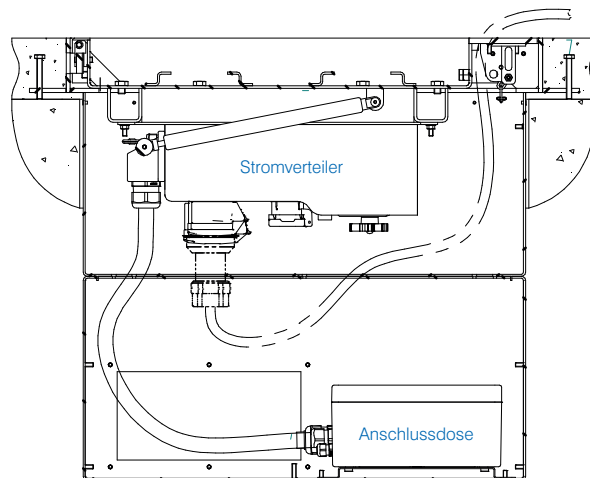
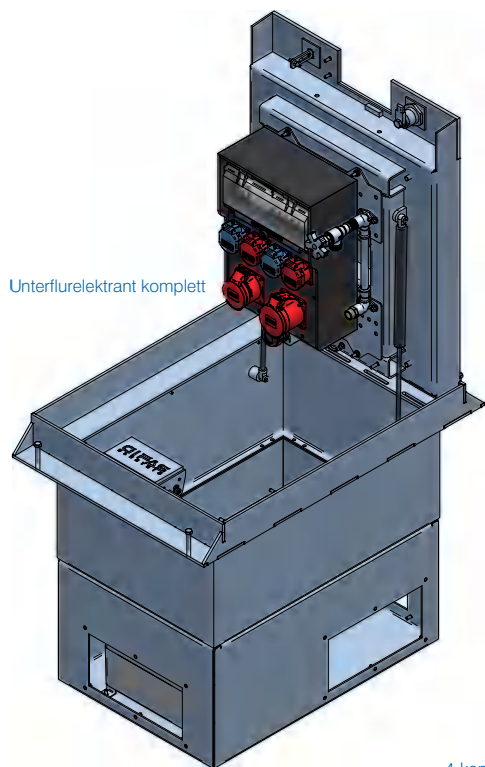
Optionen zur Basisauswahl

- 4) Wanne inkl. Entwässerungsstutzen
- 5) Adapterplatten zu Wanne
- 6) Heizungsband/ Heizungsabdeckungsset
- 7) Riffeinsatz zu Deckel
Rutschhemmung: R11 nach Norm DIN EN 16165
- 8) Wasseranschluss Edelstahl 3/4"

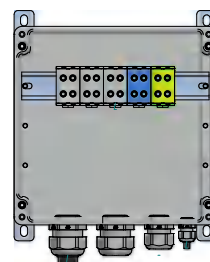
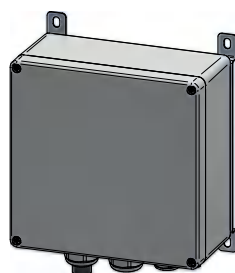
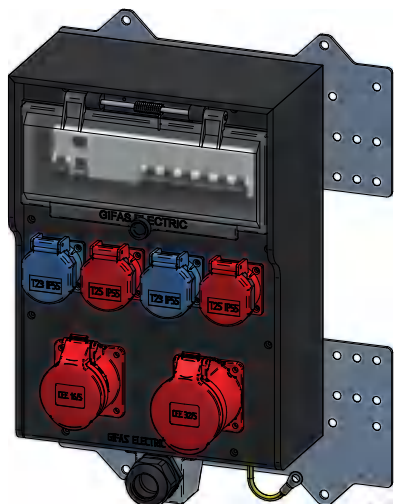
Zubehör

- 9) Trittschutz
Rutschhemmung: R13 nach Norm DIN 51130
- 10) Kupplungshalterung zu CEE63/5 oder CEE125/5
- 11) Aufnahmebügel für Schieber/ Kabelschutz
- 12) Kabelschutz

Detailansicht anhand Beispiel Art.-Nr. 227025 (Seite 25)



Für einen entsprechenden normgerechten Unterbau, die fachgerechte Montage der Bodendose sowie entsprechende Drainagierung ist bau-seits zu sorgen.

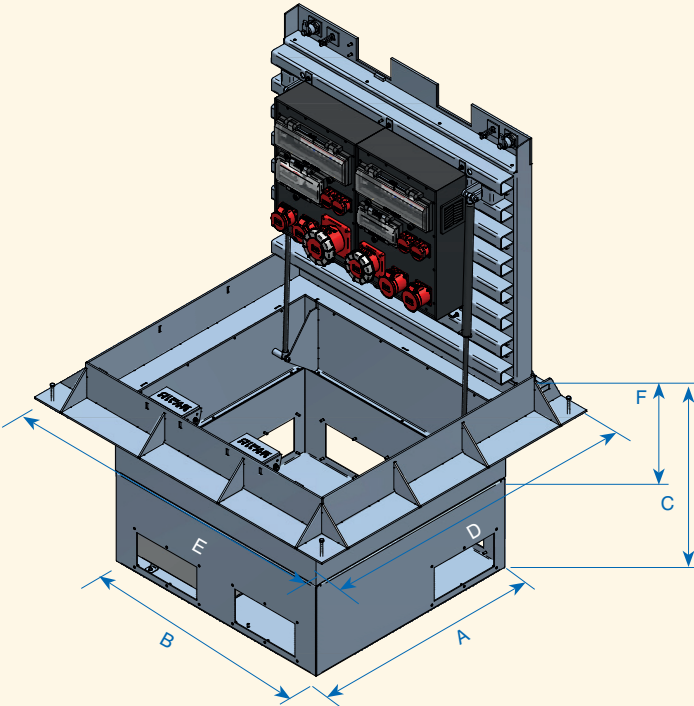


	CAMPETTO S	CAMPETTO M	CAMPETTO L
Technische Daten			
	Beispiel: Grösse L mit Trittschutz und Kabelschutz		

Belastungsklasse / max. Belastbarkeit	C250 /25t (250 kN) D400/40t (400 kN)*	C250 /25t (250 kN) D400/40t (400 kN)*	C250 /25t (250 kN) D400/40t (400 kN)*
Notwendige Einbautiefe mit Wanne	650 mm	650 mm	650 mm
Notwendige Einbautiefe ohne Wanne	550 mm bei CEE 32 A 650 mm bei CEE 63 A	550 mm bei CEE 32 A 650 mm bei CEE 63 A	550 mm bei CEE 32 A 650 mm bei CEE 63 A
Ausführung Deckel	Riffelblech V2A oder individuell befüllbar	Riffelblech V2A oder individuell befüllbar	Riffelblech V2A oder individuell befüllbar
Betriebsart / Deckel	geschlossen	geschlossen	geschlossen
Verschlussart Deckel	Vorreiber A2 verstärkt/ 4-kant 10mm	Vorreiber A2 verstärkt/ 4-kant 10mm	Vorreiber A2 verstärkt/ 4-kant 10mm
Heizungsband	optional	optional	optional
Material-Qualität	Edelstahl V2A	Edelstahl V2A	Edelstahl V2A
weitere Details	S. 20-21	S. 22-23	S. 24-25

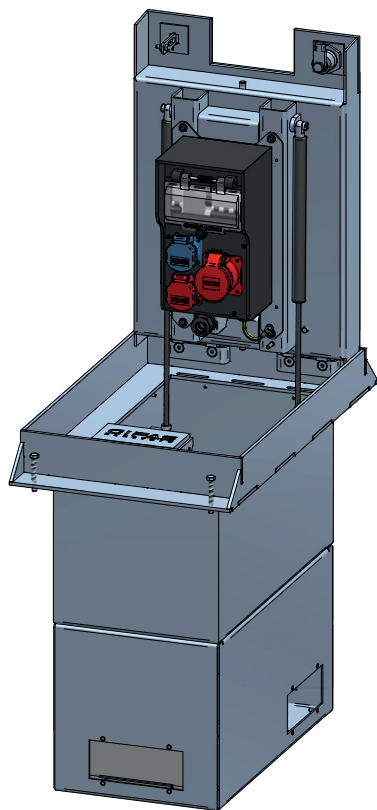
* D400 geprüft mit befülltem Deckel (mit Beton)

CAMPETTO inkl. Deckel/ Rahmen (1)	CAMPETTO S	CAMPETTO M	CAMPETTO L
Länge Wanne (A)	550 mm	650 mm	650 mm
Breite Wanne (B)	300 mm	380 mm	450 mm
Einbautiefe mit Wanne (C)	650 mm	650 mm	650 mm
Länge Rahmen (D)	600 mm	700 mm	700 mm
Breite Rahmen (E)	400 mm	480 mm	550 mm
Einbautiefe (F)	350 mm	350 mm	350 mm

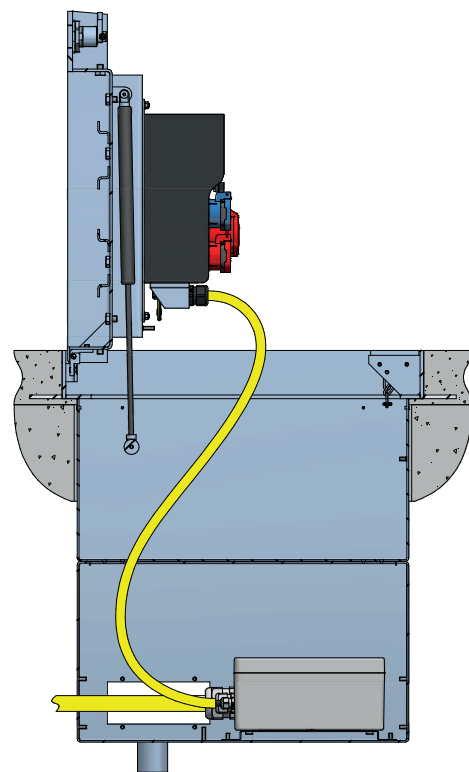
	CAMPETTO XL	CAMPETTO XXL
Technische Daten	 <p>Beispiel: Grösse XXL ohne Trittschutz und Kabelschutz</p>	
	Belastungsklasse / max. Belastbarkeit	C250 / 25 t (250 kN) D400 / 40 t (400 kN)*
Notwendige Einbautiefe mit Wanne	750 mm	760 mm
Notwendige Einbautiefe ohne Wanne	550 mm bei CEE 32 A 650 mm bei CEE 63 A 750 mm bei CEE 125 A	560 mm bei CEE 32 A 650 mm bei CEE 63 A 760 mm bei CEE 125 A
Ausführung Deckel	Riffelblech V2A oder individuell befüllbar	individuell befüllbar (Riffelblech nicht möglich)
Betriebsart / Deckel	geschlossen	geschlossen
Verschlussart Deckel	Vorreiber A2 verstärkt / 4-kant 10 mm	Vorreiber A2 verstärkt / 4-kant 10 mm
Heizungsband	optional	optional
Material-Qualität	Edelstahl V2A	Edelstahl V2A
weitere Details	S. 26-27	S. 28-29

* D400 geprüft mit befülltem Deckel (mit Beton)

CAMPETTO inkl. Deckel / Rahmen (1)	CAMPETTO XL	CAMPETTO XXL
Länge Wanne (A)	850 mm	850 mm
Breite Wanne (B)	500 mm	900 mm
Einbautiefe mit Wanne (C)	750 mm	760 mm
Länge Rahmen (D)	900 mm	1'188 mm
Breite Rahmen (E)	600 mm	1'288 mm
Einbautiefe (F)	400 mm	410 mm



Seitenansicht offen



CAMPETTO in Grösse S

- Der am Deckel montierte GIFAS-Hartgummiverteiler kann individuell bestückt werden.
- Die Anschlussdose wird den Anschlusswerten angepasst und im Gehäuse montiert.
- Die Einspeisung kann auch mit einem flexiblen Kabel direkt am GIFAS-Hartgummiverteiler angeschlossen werden.
- Ausführung in Edelstahl V2A
- Einfaches und schnelles Öffnen und Schliessen, unterstützt durch Gasdruckfedern.

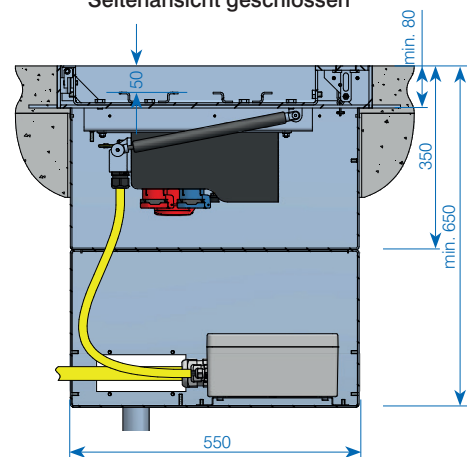
Lieferumfang GIFAS

Der CAMPETTO inklusive Elektroverteiler und Anschlussdose wird komplett montiert und verdrahtet geliefert.

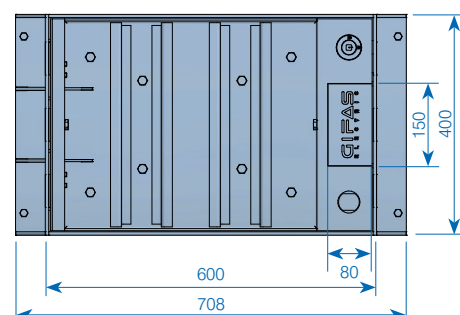
Bauseitige Leistungen

- Der CAMPETTO ist nicht tagwasserdicht, daher ist für ausreichende Entwässerung bauseits zu sorgen
- Grabungsarbeiten
- Fach- und Normgerechte Montage der Konstruktion

Seitenansicht geschlossen



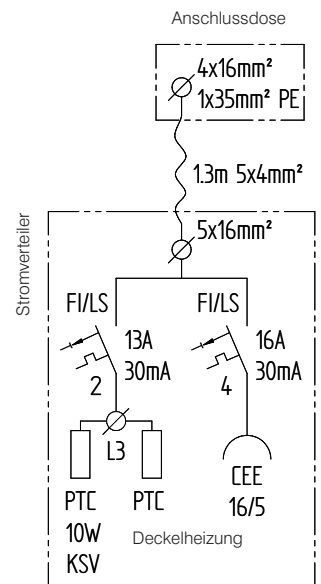
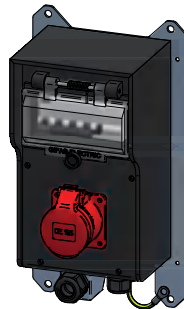
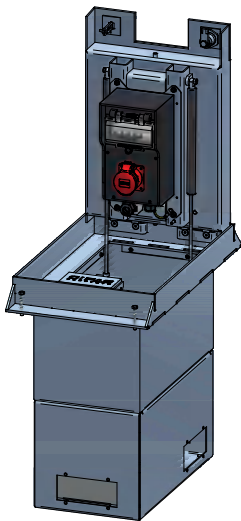
Draufsicht Deckel



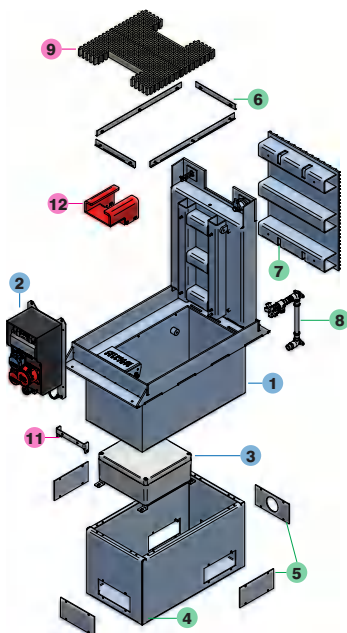
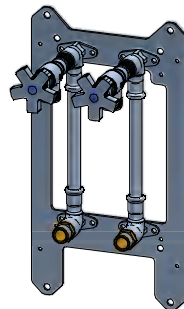
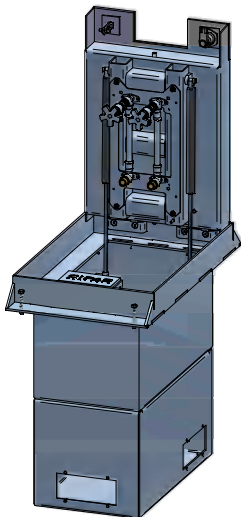
Anwendungsbeispiele



Beispiel 1
Art.-Nr. 251982



Beispiel 2
Art.-Nr. 247841



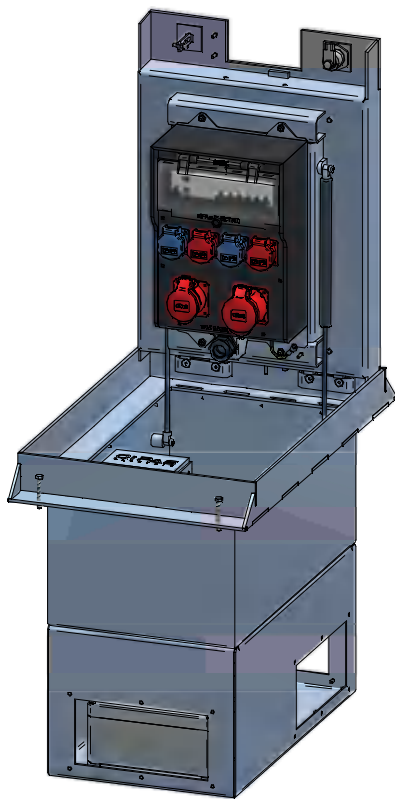
Sortiment

Art.-Nr.	Symbole-Ausgang	Ausgang	Leitungsschutz/ Personenschutz
251982		1xCEE 16/5	max. Vorsicherung 40A
247841			

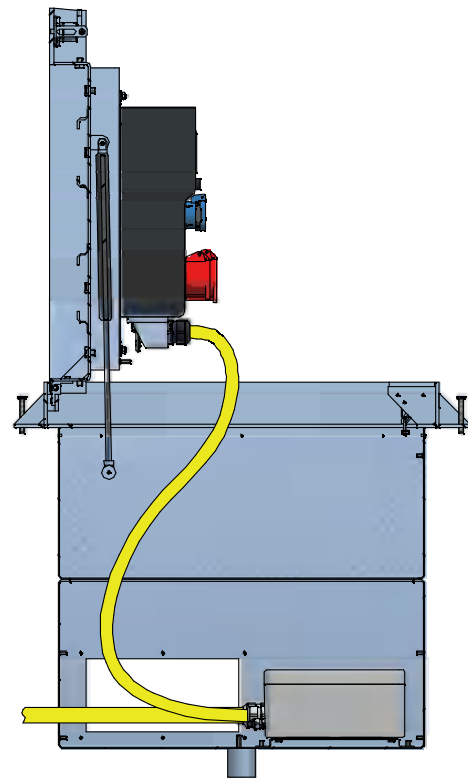
Zubehör

Nr.	Art.-Nr.	Bezeichnung
✓ 9	255376	Trittschutz
✓ 11	209412	Aufnahmebügel (Schieber/Kabelschutz)
✓ 12	209416	Kabelschutz (Option)

✓ Ab Lager, Zwischenverkauf vorbehalten



Seitenansicht offen



CAMPETTO in Grösse M

- Der am Deckel montierte GIFAS-Hartgummiverteiler kann individuell bestückt werden.
- Die Anschlussdose wird den Anschlusswerten angepasst und im Gehäuse montiert.
- Die Einspeisung kann auch mit einem flexiblen Kabel direkt am GIFAS-Hartgummiverteiler angeschlossen werden.
- Ausführung in Edelstahl V2A
- Einfaches und schnelles Öffnen und Schliessen, unterstützt durch Gasdruckfedern.

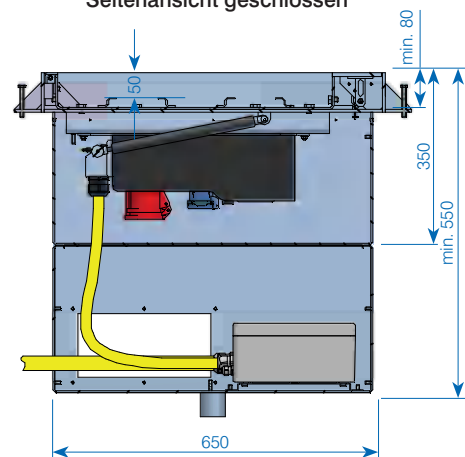
Lieferumfang GIFAS

Der CAMPETTO inklusive Elektroverteiler und Anschlussdose wird komplett montiert und verdrahtet geliefert.

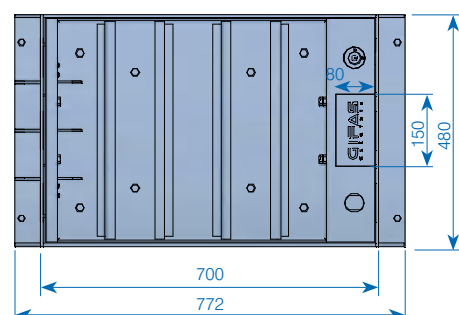
Bauseitige Leistungen

- Der CAMPETTO ist nicht tagwasserdicht, daher ist für ausreichende Entwässerung bauseits zu sorgen
- Grabungsarbeiten
- Fach- und Normgerechte Montage der Konstruktion

Seitenansicht geschlossen



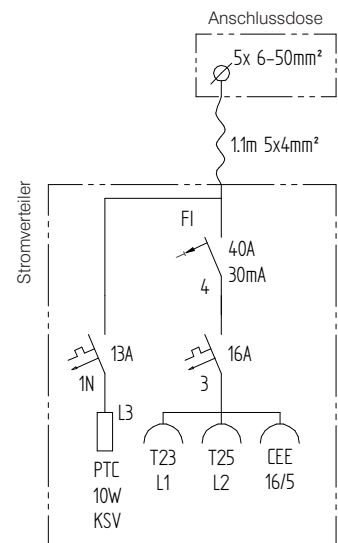
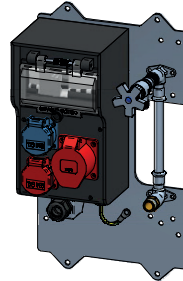
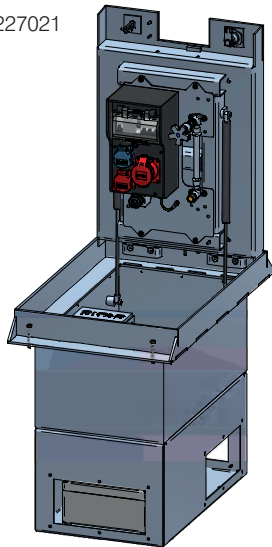
Draufsicht Deckel



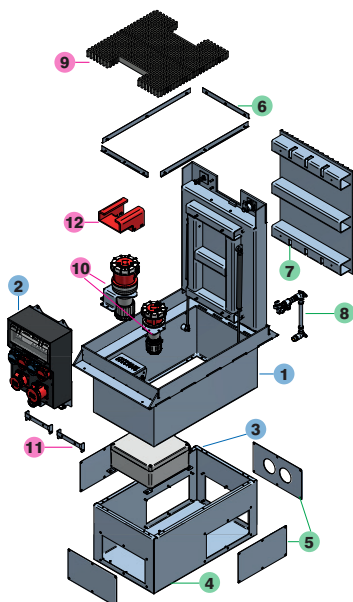
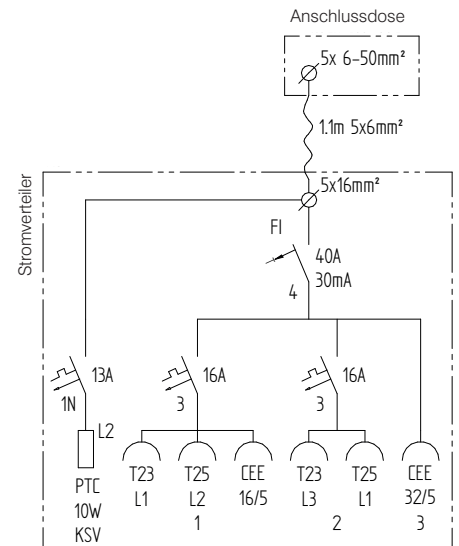
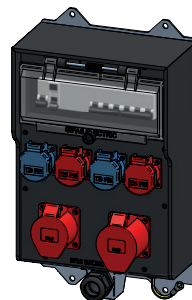
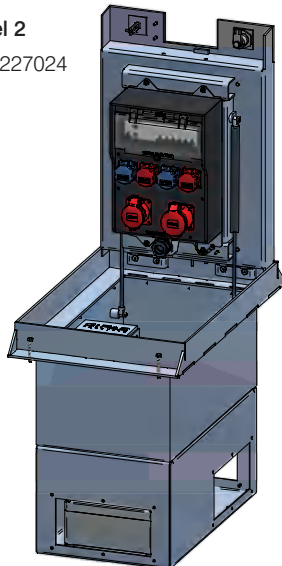
Anwendungsbeispiele



Beispiel 1
Art.-Nr. 227021



Beispiel 2
Art.-Nr. 227024



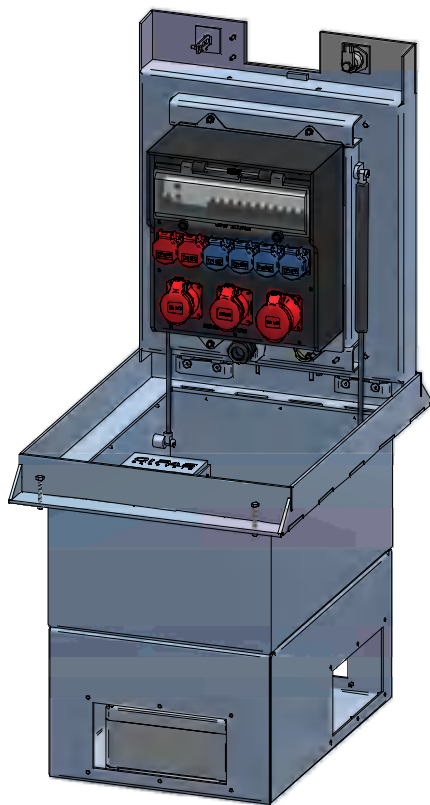
Sortiment

Art.-Nr.	Symbole-Ausgang	Ausgang	Leitungsschutz/ Personenschutz
227021		1 × T23 1 × T25 1 × CEE 16/5	max. Vorsicherung 32 A
227024		2 × T23 2 × T25 1 × CEE 16/5 1 × CEE 32/5	max. Vorsicherung 32 A

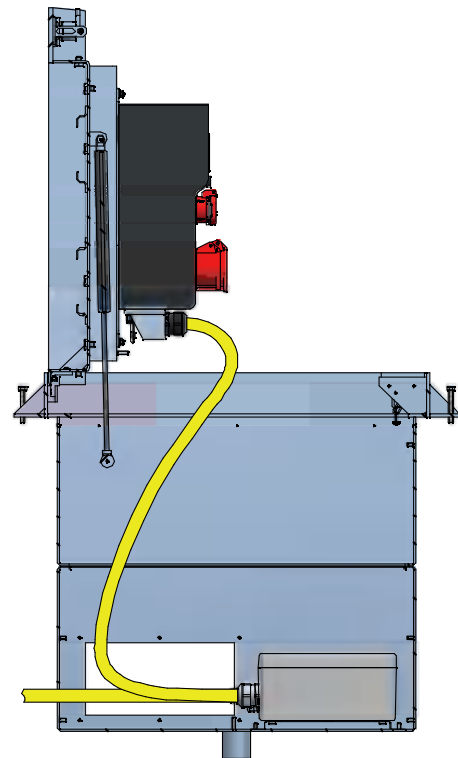
Zubehör

Nr.	Art.-Nr.	Bezeichnung
✓ 9	255377	Trittschutz
✓ 10	224822	Kupplungshalterung CEE63
✓ 10	224823	Kupplungshalterung CEE125
✓ 11	209412	Aufnahmebügel (Schieber/Kabelschutz)
✓ 12	209416	Kabelschutz (Option)

✓ Ab Lager, Zwischenverkauf vorbehalten



Seitenansicht offen



CAMPETTO in Grösse L

- Der am Deckel montierte GIFAS-Hartgummiverteiler kann individuell bestückt werden.
- Die Anschlussdose wird den Anschlusswerten angepasst und im Gehäuse montiert.
- Die Einspeisung kann auch mit einem flexiblen Kabel direkt am GIFAS-Hartgummiverteiler angeschlossen werden.
- Ausführung in Edelstahl V2A
- Einfaches und schnelles Öffnen und Schliessen, unterstützt durch Gasdruckfedern.

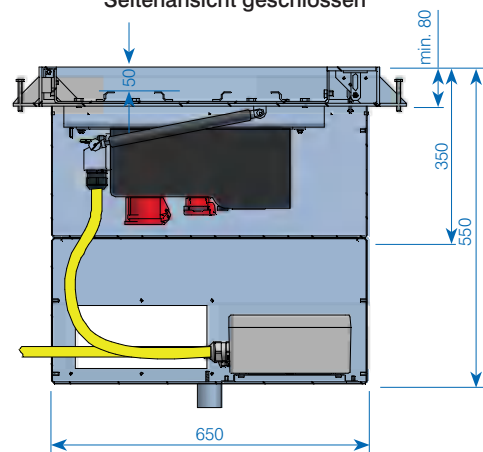
Lieferumfang GIFAS

Der CAMPETTO inklusive Elektroverteiler und Anschlussdose wird komplett montiert und verdrahtet geliefert.

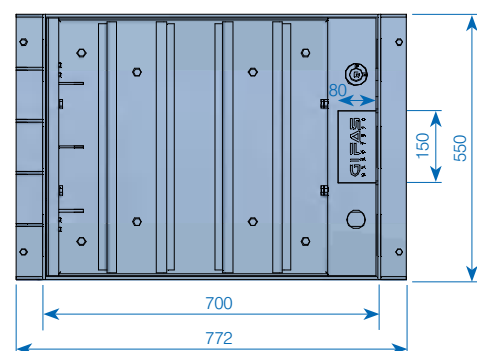
Bauseitige Leistungen

- Der CAMPETTO ist nicht tagwasserdicht, daher ist für ausreichende Entwässerung bauseits zu sorgen
- Grabungsarbeiten
- Fach- und Normgerechte Montage der Konstruktion

Seitenansicht geschlossen



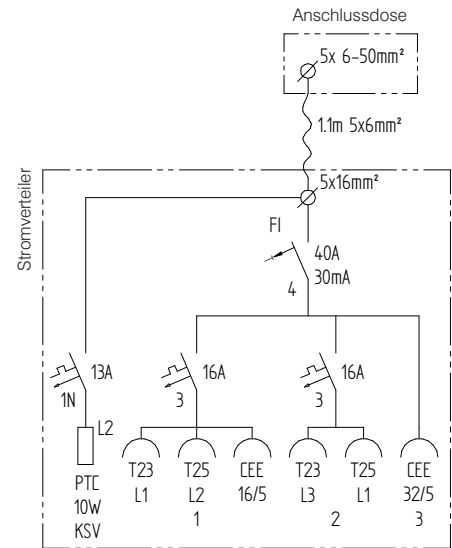
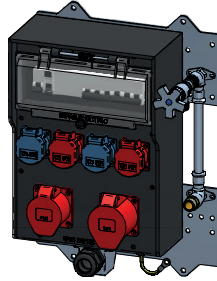
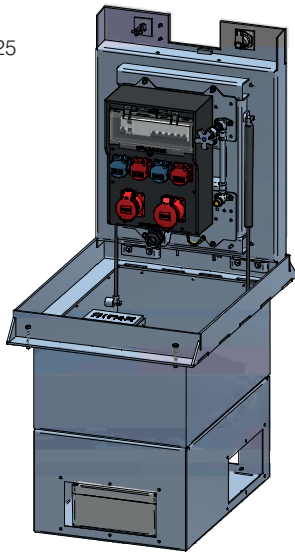
Draufsicht Deckel



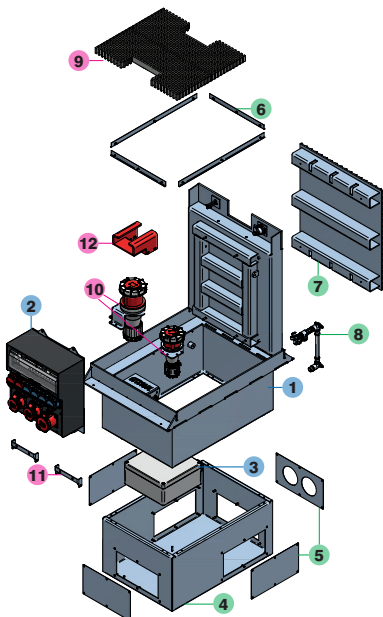
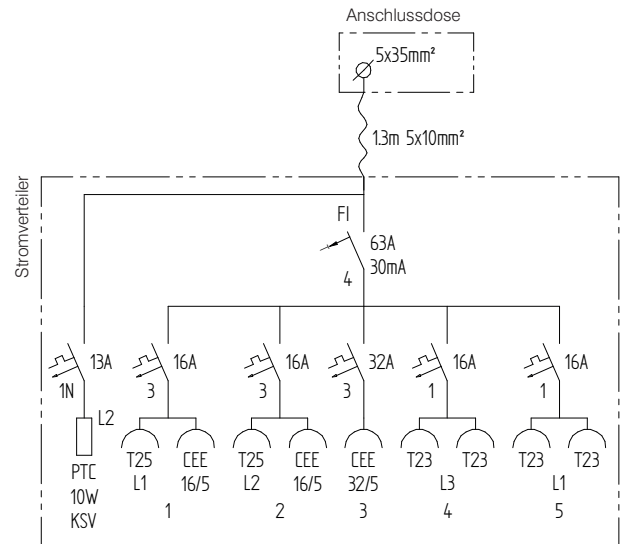
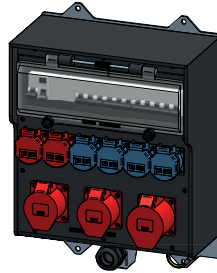
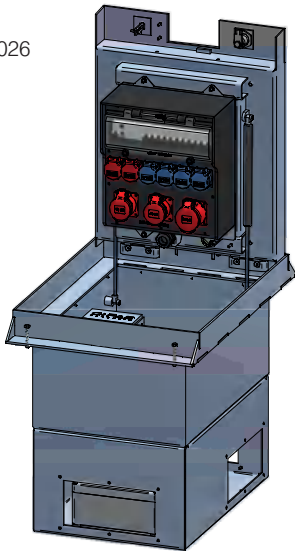
Anwendungsbeispiele



Beispiel 1
Art.-Nr. 227025



Beispiel 2
Art.-Nr. 227026



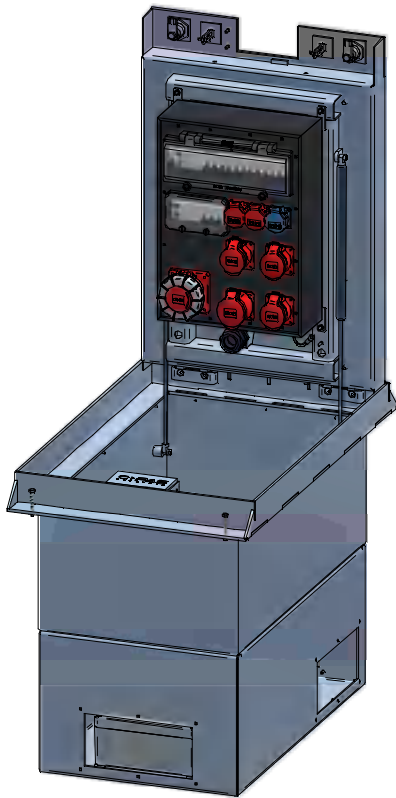
Sortiment

Art.-Nr.	Symbole-Ausgang	Ausgang	Leitungsschutz / Personenschutz
227025		2×T23 2×T25 1×CEE 16/5 1×CEE 32/5	max. Vorsicherung 32 A
227026		4×T23 2×T25 2×CEE 16/5 1×CEE 32/5	max. Vorsicherung 63 A

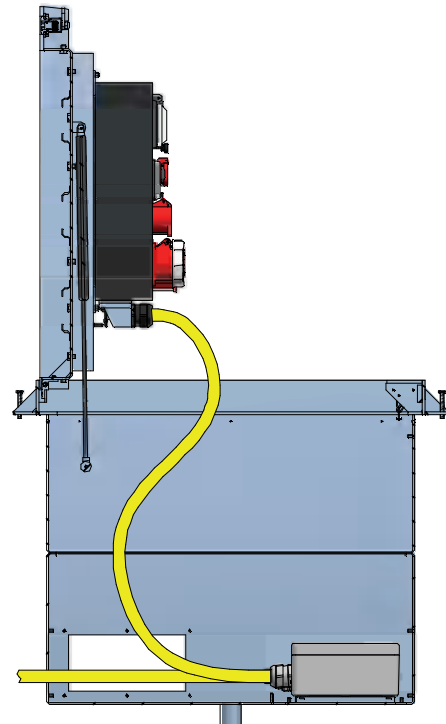
Zubehör

Nr.	Art.-Nr.	Bezeichnung
✓ 9	255378	Trittschutz
✓ 10	224822	Kupplungshalterung CEE63
✓ 10	224823	Kupplungshalterung CEE125
✓ 11	209412	Aufnahmebügel (Schieber / Kabelschutz)
✓ 12	209416	Kabelschutz (Option)

✓ Ab Lager, Zwischenverkauf vorbehalten



Seitenansicht offen



CAMPETTO in Grösse XL

- Der am Deckel montierte GIFAS-Hartgummiverteiler kann individuell bestückt werden.
- Die Anschlussdose wird den Anschlusswerten angepasst und im Gehäuse montiert.
- Die Einspeisung kann auch mit einem flexiblen Kabel direkt am GIFAS-Hartgummiverteiler angeschlossen werden.
- Ausführung in Edelstahl V2A
- Einfaches und schnelles Öffnen und Schliessen, unterstützt durch Gasdruckfedern.

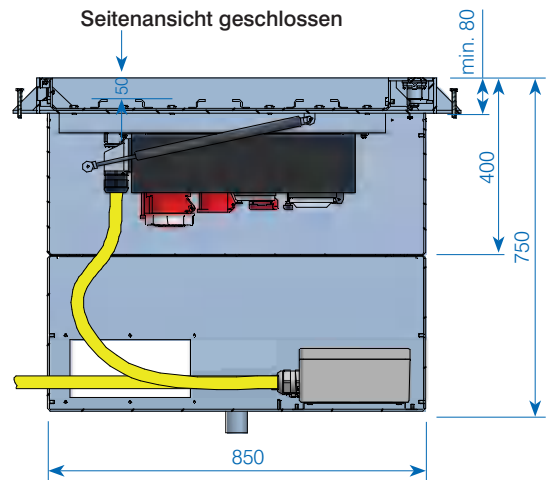
Lieferumfang GIFAS

Der CAMPETTO inklusive Elektroverteiler und Anschlussdose wird komplett montiert und verdrahtet geliefert.

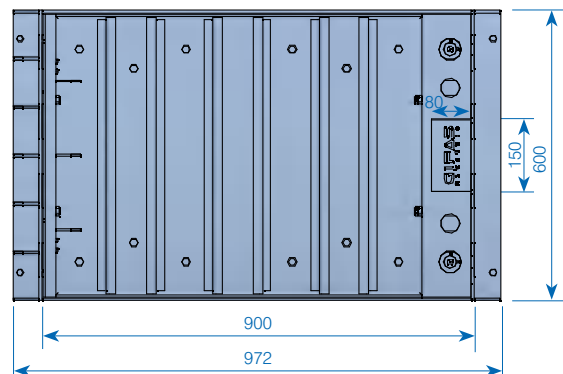
Bauseitige Leistungen

- Der CAMPETTO ist nicht tagwasserdicht, daher ist für ausreichende Entwässerung bauseits zu sorgen
- Grabungsarbeiten
- Fach- und Normgerechte Montage der Konstruktion

Seitenansicht geschlossen



Draufsicht Deckel

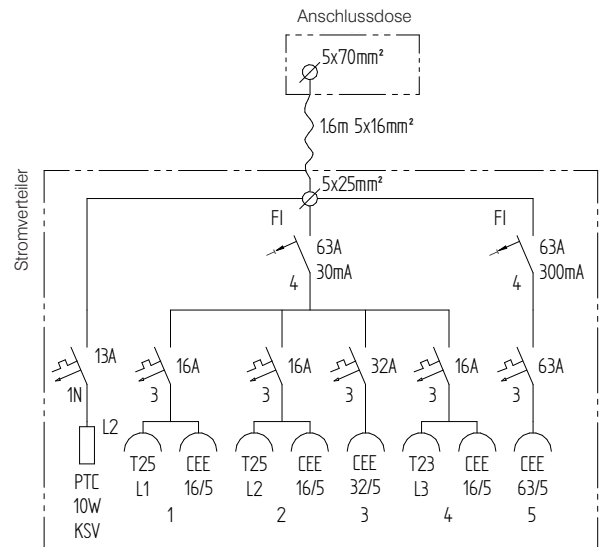
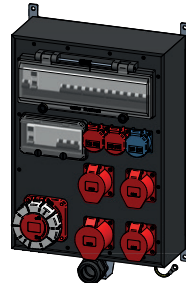
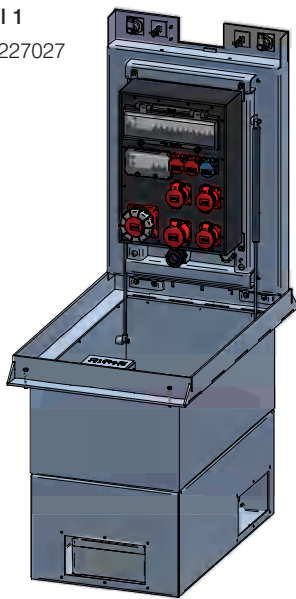


Anwendungsbeispiele



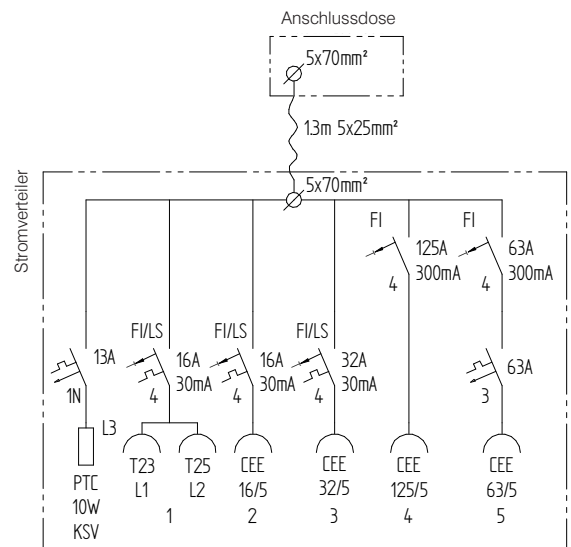
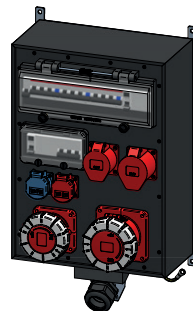
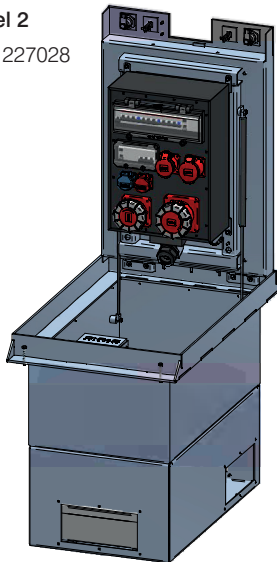
Beispiel 1

Art.-Nr. 227027



Beispiel 2

Art.-Nr. 227028



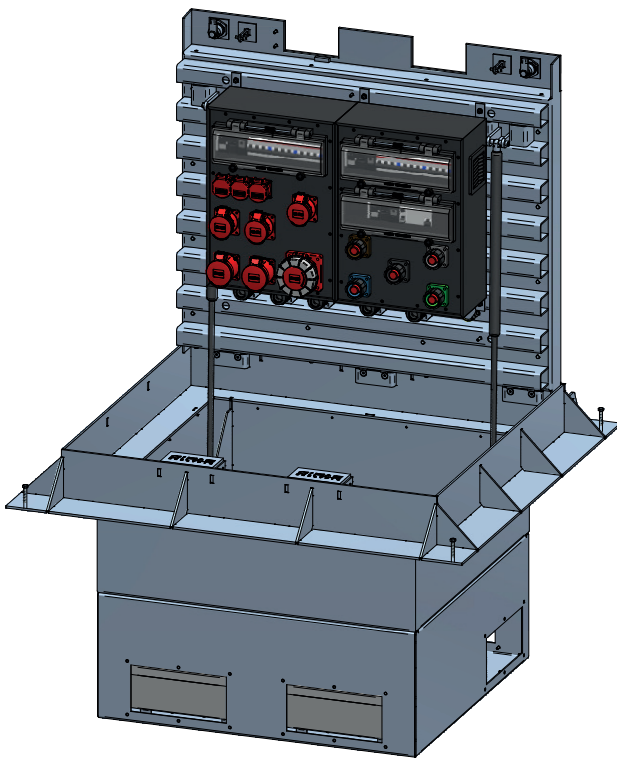
Sortiment

Art.-Nr.	Symbole-Ausgang	Ausgang	Leitungsschutz/ Personenschutz
227027		1×T23 2×T25 3×CEE 16/5 1×CEE 32/5 1×CEE 63/5	max. Vorsicherung 80A
227028		1×T23 1×T25 1×CEE 16/5 1×CEE 32/5 1×CEE 63/5 1×CEE 125/5	max. Vorsicherung 125A

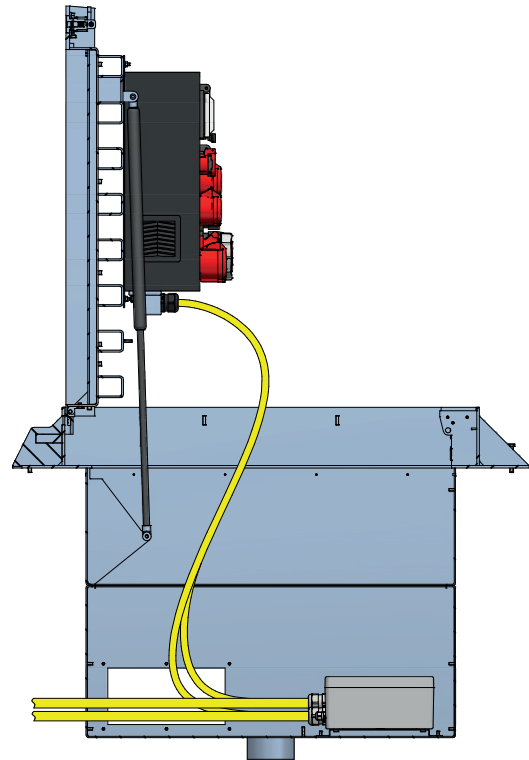
Zubehör

Nr.	Art.-Nr.	Bezeichnung
✓ 9	255379	Trittschutz
✓ 10	224822	Kupplungshalterung CEE63
✓ 10	224823	Kupplungshalterung CEE125
✓ 11	209412	Aufnahmebügel (Schieber/Kabelschutz)
✓ 12	209416	Kabelschutz (Option)

✓ Ab Lager, Zwischenverkauf vorbehalten



Seitenansicht offen



CAMPETTO in Grösse XXL

- Der am Deckel montierte GIFAS-Hartgummiverteiler kann individuell bestückt werden.
- Die Anschlussdose wird den Anschlusswerten angepasst und im Gehäuse montiert.
- Die Einspeisung kann auch mit einem flexiblen Kabel direkt am GIFAS-Hartgummiverteiler angeschlossen werden.
- Ausführung in Edelstahl V2A
- Einfaches und schnelles Öffnen und Schliessen, unterstützt durch Gasdruckfedern.

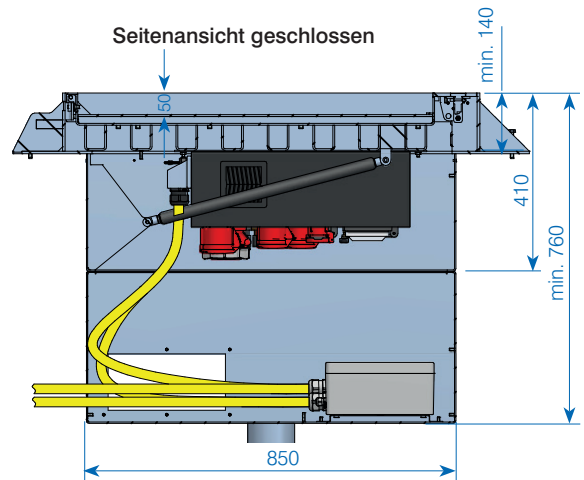
Lieferumfang GIFAS

Der CAMPETTO inklusive Elektroverteiler und Anschlussdose wird komplett montiert und verdrahtet geliefert.

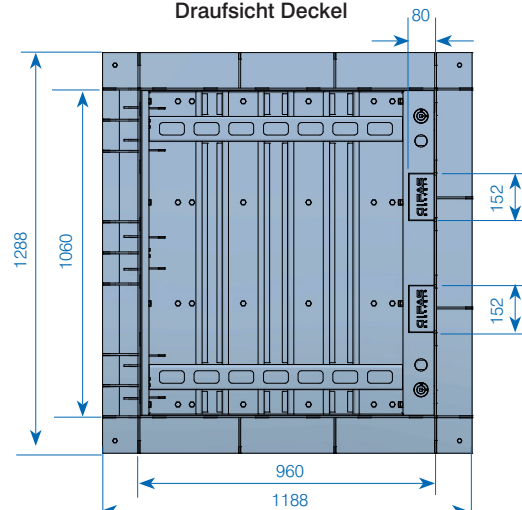
Bauseitige Leistungen

- Der CAMPETTO ist nicht tagwasserdicht, daher ist für ausreichende Entwässerung bauseits zu sorgen
- Grabungsarbeiten
- Fach- und Normgerechte Montage der Konstruktion

Seitenansicht geschlossen



Draufsicht Deckel

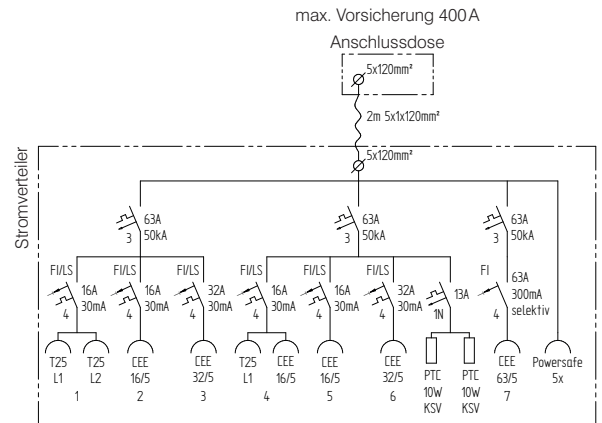
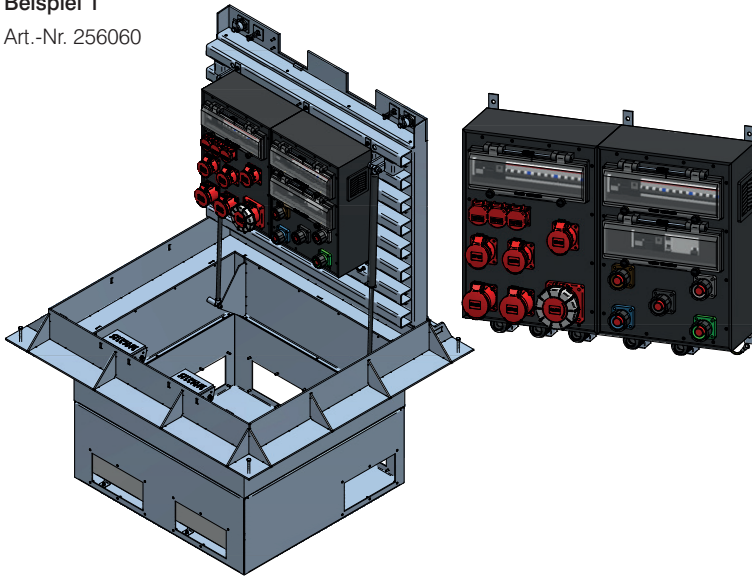


Anwendungsbeispiele



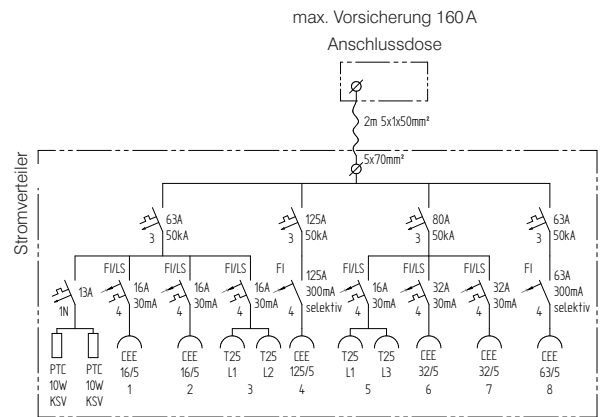
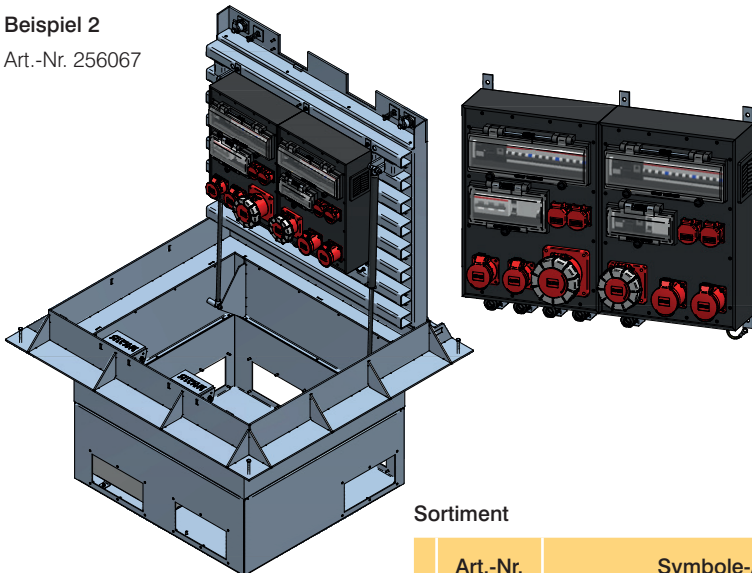
Beispiel 1

Art.-Nr. 256060



Beispiel 2

Art.-Nr. 256067



Sortiment

Art.-Nr.	Symbole-Ausgang	Ausgang	Leitungsschutz/ Personenschutz
256060		3 × T25 3 × CEE 16/5 2 × CEE 32/5 1 × CEE 63/5 5 × PowerSAFE	max. Vorsicherung 400 A
256067		4 × T25 2 × CEE 16/5 2 × CEE 32/5 1 × CEE 63/5 1 × CEE 125/5	max. Vorsicherung 160 A

Zubehör

Nr.	Art.-Nr.	Bezeichnung
✓ 9	255972	Trittschutz
✓ 10	224822	Kupplungshalterung CEE63
✓ 10	224823	Kupplungshalterung CEE125
✓ 11	209412	Aufnahmebügel (Schieber/Kabelschutz)
✓ 12	209416	Kabelschutz (Option)

✓ Ab Lager, Zwischenverkauf vorbehalten



PIAZZETTA

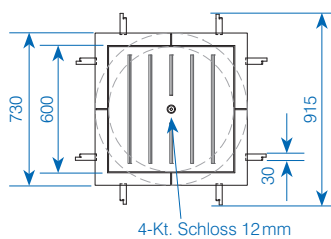
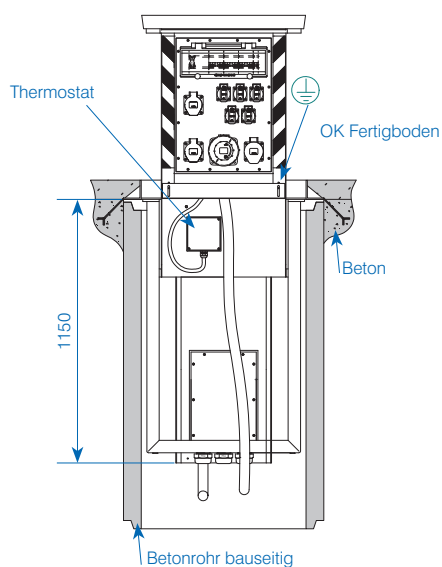
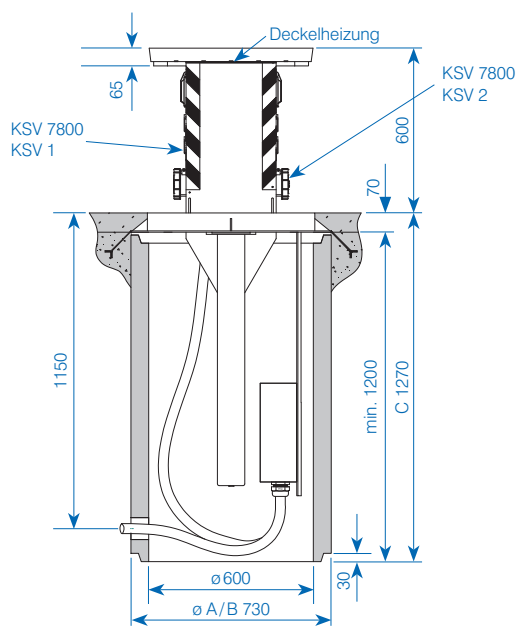
- Kann beidseitig mit Hartgummiverteilern individuell bestückt werden.
- Das Aushubsystem mit Gasdruckfedern, auf A2-Stahlwellen geführten Gleitlagern, ermöglicht jederzeit ein selbsttätiges Ausfahren.
- Verstellbare Trittschutzbleche bieten im offenen Betriebszustand Schutz vor Fehlritten und Schmutzablagerungen in die Grube.
- Die Anschlussdose wird den Anschlusswerten angepasst und ist auf eine vorbereitete Halterung aufzusetzen.
- Handelsübliches Betonrohr einsetzbar
- Aufsatzrahmen und Schachtdeckel Spezialausführung GIFAS

Belastungsklasse / max. Belastbarkeit	B125 / 12.5t (125kN) oder C250 / 25t (250kN)
Notwendige Einbautiefe	mind. 1'000mm
Ausführung Deckel	individuell befüllbar
Abmessungen Deckel	individuell
Betriebsart / Deckel	offen, mit Trittschutz
Deckelheizung	auf Wunsch
Material-Qualität	Edelstahl V2A
Gehäuse	unten offen
Gummiverteiler (maximal)	max. 2×Typ 7800/7900
Anschlussdose (maximal)	5×35mm ²
Masse Betonring	H = 1'000mm, NW 600mm
Kabelausslass	Nein
Gasdruckfederunterstützt	Ja
Lieferumfang GIFAS	Die komplette Hubvorrichtung, inkl. Elektroverteilung, befüllbarem Schachtdeckel und Anschlussdose (auf Zusatzrahmen fertig montiert) wird von GIFAS geliefert. Der Aufsatzrahmen gehört ebenfalls mit dazu.
Bauseitige Leistungen	<ul style="list-style-type: none"> – Der Betonring ist bauseits zu stellen – Der Schachtdeckel ist nicht tagwasserdicht, daher ist für eine ausreichende Entwässerung des Schachtes bauseits zu sorgen – Grabungsarbeiten – Fach- und Normgerechte Montage der Konstruktion – Fach- und Normgerechte Befüllung des Wannendeckels

Art.-Nr.	Bezeichnung
012986	PIAZZETTA Hubvorrichtung V2A, beidseitig für 2×7300/7700
023595	PIAZZETTA Hubvorrichtung V2A, einseitig für 7300/7700
079288	PIAZZETTA Hubvorrichtung V2A, beidseitig für 2×7800/7900
018379	PIAZZETTA Hubvorrichtung V2A, einseitig für 7800/7900

Zubehör/ Ersatzteile	
060122	Aufsatzrahmen und Wannendeckel V2A, B125(12.5t)
014205	Aufsatzrahmen und Wannendeckel V2A, C250(25t)
014311	Anschlussset 3020 zu Unterflurelektrant mit Klemmsteg 5×35mm ² , 2×KV M40
014313	Anschlussset 3800 zu Unterflurelektrant mit Klemmsteg 5×70mm ² , 2×KV M50
016146	Deckelheizung ca. 80 W mit Thermostat 5° C (–20° bis +30°)
✓ 013772	4 kt-Schlüssel 12mm zu Hubvorrichtung
027352	Arretiervorrichtung (ausgefahrener Zustand)

✓ Ab Lager, Zwischenverkauf vorbehalten





MOBILE

Bauseits wird ein Betonring mit einem Durchmesser von 600 mm verlegt. Auf den Betonring wird der von GIFAS gelieferte Schachtaufsatz auf die Höhe der Oberkante des Platzes verlegt. Passend zum Schachtaufsatz wird der Schachtdeckel sowie der Ständer mit der Elektroverteilung geliefert. Der Schachtdeckel ist vorbereitet zur individuellen Befüllung mit Pflastersteinen (H = 90 mm). Bauseits muss eine Netzleitung bis ins Betonrohr installiert werden. Wird ein flexibles Kabel verlegt, kann die Kupplung direkt montiert werden. Bei Installation mit starren Leitern oder wenn abgeschlauft wird, muss eine Abzweigdose gesetzt werden.

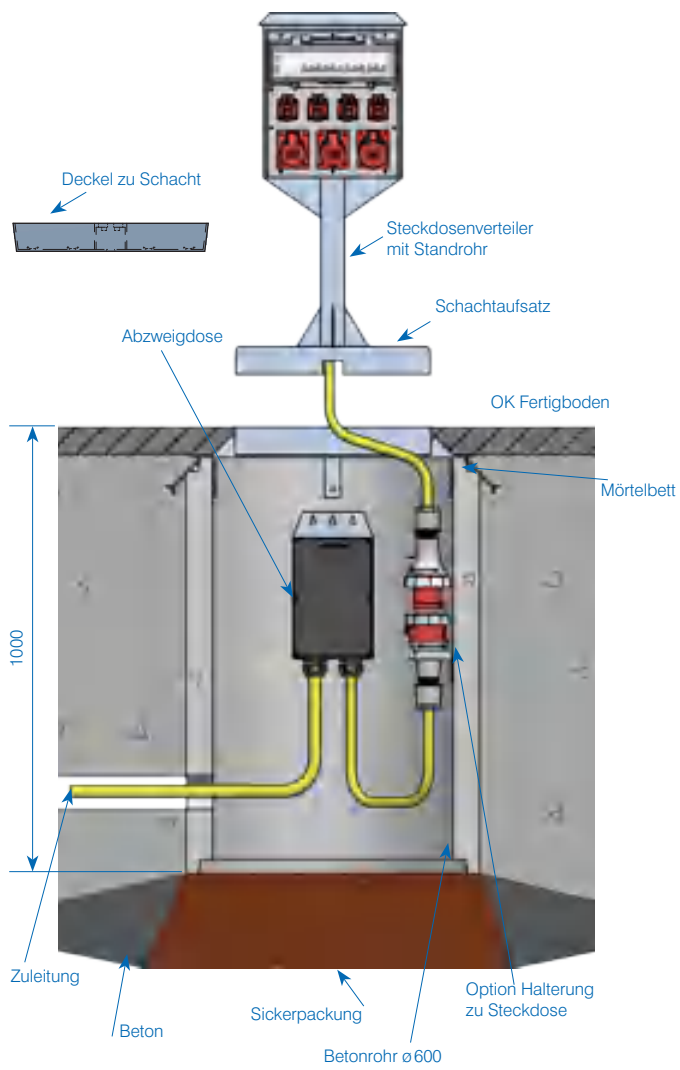
Vor einem Anlass muss der Schachtdeckel entfernt, der Stecker aus dem Verteiler an die Kupplung im Schacht angeschlossen und der Verteiler in den Schachtaufsatz gestellt werden.

Art.-Nr.	Bezeichnung
023556	MOBILE Aufsatzständer V2A, einseitig bestückbar mit KSV 7700, Höhe 900 mm
023361	MOBILE Aufsatzständer V2A, beidseitig bestückbar mit KSV 7700, Höhe 900 mm
023352	MOBILE Schachtrahmen V2A, für Rohr-Ø60, Innenmasse: 488×488×70 mm, Belastung B125
023353	MOBILE Schachtrahmen V2A, für Rohr-Ø60, Innenmasse: 488×488×70 mm, Belastung C250
023356	MOBILE Schachtdeckel V2A, befüllbar, passend zu Art.-Nr. 023352, Aussenmasse: 488×488×70 mm, Belastung B125
023358	MOBILE Schachtdeckel V2A, befüllbar, passend zu Art.-Nr. 023353, Aussenmasse: 488×488×70 mm, Belastung C250

Zubehör / Ersatzteile	
011480	Anschlussset 2516 zu Unterflurelektrant mit Klemmsteg 5×10 mm ² , 2×KV M32, Kupplung CEE 63/5
033230	Anschlussset 3020 zu Unterflurelektrant mit Klemmsteg 5×35 mm ² , 3×KV M40, Kupplung CEE 63/5
✓ 020402	Halterung A2 für Kupplung CEE 63/5
011695	Heber zu Schachtdeckel

✓ Ab Lager, Zwischenverkauf vorbehalten

Belastungsklasse / max. Belastbarkeit	B125 / 12.5t (125 kN) oder C250 / 25t (250 kN)
Notwendige Einbautiefe	ab ca. 400 mm
Ausführung Deckel	individuell
Abmessungen Deckel	individuell
Betriebsart / Deckel	Verteiler aufgesetzt
Deckelheizung	–
Material-Qualität	Edelstahl V2A oder Verzinkt
Gehäuse	–
Standardtypen (ab Lager)	Nein
Anschlussdose (maximal)	5×35 mm ²
Masse	individuell
Gasdruckfederunterstützt	Nein
Lieferumfang GIFAS	Der MOBILE wird anschlussfertig mit montiertem Stromverteiler, nach Ihren Massen und Bestückungswünschen geliefert. Im Bedarfsfall liefern wir den Schachtaufsatz und Aufsatzrahmen inkl. Deckel passend zur Grundplatte, ST37 verzinkt oder rostfrei. Weiter ist ein Anschlussset mit Anschlussdose, oder Anschlusskabel und Kupplung erhältlich.
Bauseitige Leistungen	– Der Schachtdeckel ist nicht tagwasserdicht, d.h. für eine Entwässerung des Schachtes ist bauseits zu sorgen – Grabungsarbeiten – Fach- und Normgerechte Montage des Schachtdeckels – Die Anschlussdose ist ebenfalls bauseits im Schacht zu montieren





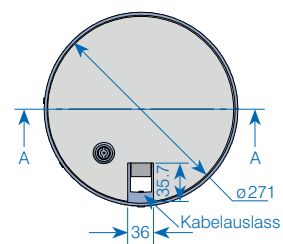
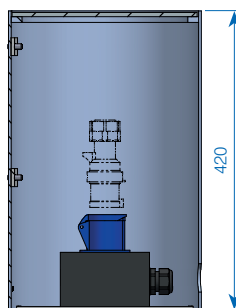
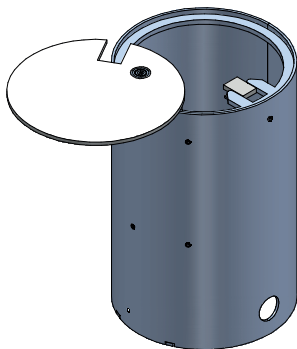
ROTRANT

GIFAS Unterflurverteiler für eingeschränkte Platzverhältnisse

- Zusätzliche Sicherheit durch «Hubschwenckdeckel», somit kein Hindernis durch den Deckel in geöffnetem Zustand
- Einfachster, nachträglicher Einbau durch eine Bohrung
- Massive Stahlkonstruktion mit den Abmessungen:
L×D = 420×271 mm, belastbar bis 30 kN
- Deckelmaterial: Riffelblech mit Drehriegelverschluss und Kabelaustrittsöffnung
- Wandungsmaterial: Stahlrohr V2A mit KTL-Beschichtung
- Gewicht: ca. 19 kg

Art.-Nr.	Bezeichnung
081098	ROTRANT Unterflurelekrant komplett inkl. Hartgummigehäuse Typ 1212 schwarz; 1×CEE 3/16A 230V IP67, 1×KV M25
✓ 141658	ROTRANT Unterflurelekrant unbestückt

Belastungsklasse / max. Belastbarkeit	3t (30 kN)
Notwendige Einbautiefe	min. 420 mm
Ausführung Deckel	Riffelblech V2A
Abmessungen Deckel	Ø271 mm
Betriebsart / Deckel	geschlossen*
Deckelheizung	-
Material-Qualität	Edelstahl V2A
Gehäuse	unten offen
Gummiverteiler (maximal)	Typ 1212
Anschlussdose (maximal)	-
Masse Stahlkonstruktion	L×D = 420×271 mm
Kabelausslass	Ja
Gasdruckfederunterstützt	Nein
Lieferumfang GIFAS	Die Edelstahlkonstruktion mit Schachtdeckel aus Riffelblech wird anschlussfertig montiert geliefert
Bauseitige Leistungen	- Normgerechten Unterbau - Fachgerechte Montage des Schachtes (Belastung 125 kN) - Der Schachtdeckel ist nicht tagwasserdicht, d.h. für eine Entwässerung des Schachtes ist bauseits zu sorgen.



* Diese Ausführung enthält eine Kabelklappe für den Austritt der Anschlussleitung im geschlossenen Zustand. Somit ist diese Ausführung auch während des Betriebes begehb- und befahrbar.

✓ Ab Lager, Zwischenverkauf vorbehalten



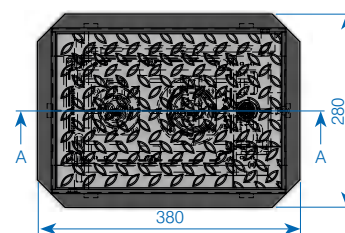
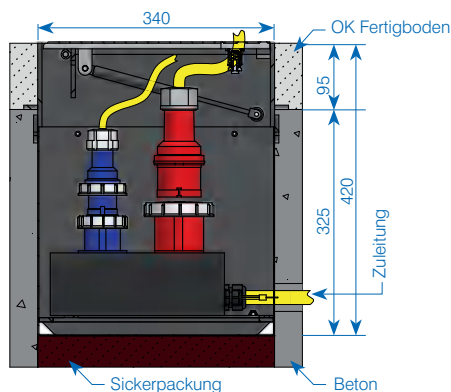
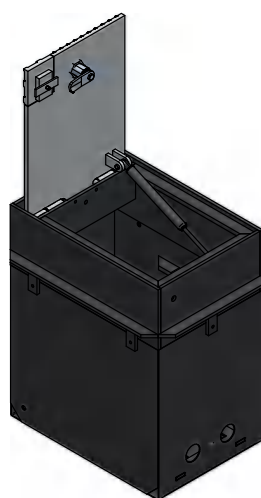
RETRANT

GIFAS-Unterflurverteiler für eingeschränkte Platzverhältnisse

- Hohe Sicherheit durch GIFAS «Doppeldruckverfahren»- Deckel wird auch ohne Verschluss sicher geschlossen gehalten
- Massive Stahlkonstruktion mit den Abmessungen: $L \times B \times T = 380 \times 280 \times 420$ mm, belastbar bis 30 kN
- Deckelmaterial: Riffelblech mit Drehriegelverschluss und Kabelauftrittsöffnung
- Gewicht: ca. 19 kg

Art.-Nr.	Bezeichnung
101647	RETRANT Unterflurelektrant komplett inkl. Hartgummigehäuse Typ 2516 schwarz; 1 x CEE 3 x 16 A / 230 V IP 67; 1 x CEE 5 x 16 A / 400 V IP 67, 1 x KV M25
✓ 039447	RETRANT Unterflurelektrant unbestückt

Belastungsklasse / max. Belastbarkeit	3t (30kN)
Notwendige Einbautiefe	min. 420 mm
Ausführung Deckel	Riffelblech V2A
Abmessungen Deckel	380 x 280 mm
Betriebsart / Deckel	geschlossen*1
Deckelheizung	-
Material-Qualität	Edelstahl V2A
Gehäuse	unten geschlossen
Gummiverteiler (maximal)	Typ 2516
Anschlussdose (maximal)	-
Masse Stahlkonstruktion	$L \times B \times T = 380 \times 280 \times 420$ mm
Kabelausslass	Ja
Gasdruckfederunterstützt	Ja
Lieferumfang GIFAS	Die Edelstahlkonstruktion mit Schachtdeckel aus Riffelblech wird anschlussfertig montiert geliefert
Bauseitige Leistungen	- Normgerechten Unterbau - Fachgerechte Montage des Schachtes (Belastung 30 kN) - Der Schachtdeckel ist nicht tagwasserdicht, d.h. für eine Entwässerung des Schachtes ist bauseits zu sorgen.



*1 Diese Ausführung enthält eine Kabelklappe für den Austritt der Anschlussleitung im geschlossenen Zustand. Somit ist diese Ausführung auch während des Betriebes begehen- und befahrbar.

✓ Ab Lager, Zwischenverkauf vorbehalten

Für PIAZZA 700, PIAZZA 1000, ROTRANT, RETRANT

Vorreiber	Aufsteckschlüssel
<p>✓ Art.-Nr. 012009: Vorreiber 4-Kant 8mm</p> 	<p>✓ Art.-Nr. 011691: Aufsteckschlüssel 4-Kant 8mm</p> 
<p>✓ Art.-Nr. 058730: Vorreiber 3-Kant 8mm</p> 	<p>✓ Art.-Nr. 047659: Aufsteckschlüssel 3-Kant 8mm</p> 
<p>✓ Art.-Nr. 013861: Vorreiber Doppelbart 3mm</p> 	<p>✓ Art.-Nr. 011527: Aufsteckschlüssel Doppelbart 3mm</p> 
<p>Art.-Nr. 035254: Vorreiber halbrund 13mm</p> 	<p>✓ Art.-Nr. 035255: Aufsteckschlüssel halbrund 13mm</p> 
<p>✓ Art.-Nr. 056584: Vorreiber 4-Kant 6mm</p> 	<p>✓ Art.-Nr. 011692: Aufsteckschlüssel 4-Kant 6mm</p> 

✓ Ab Lager, Zwischenverkauf vorbehalten

Für CAMPETTO S, M, L, XL, XXL

Vorreiber	Aufsteckschlüssel
<p>✓ Art.-Nr. 170432: Vorreiber A2 verstärkt / 4-Kant 10mm</p> 	<p>✓ Art.-Nr. 173840: Aufsteckschlüssel 4-Kant 10mm</p> 
<p>✓ Art.-Nr. 203501: Vorreiber A2 verstärkt / halbrund 13mm</p> 	<p>✓ Art.-Nr. 203503: Aufsteckschlüssel halbrund 13mm</p> 
<p>✓ Art.-Nr. 241048: Vorreiber A2 verstärkt / 3-Kant 11mm</p> 	<p>✓ Art.-Nr. 251737: Aufsteckschlüssel 3-Kant 11mm</p> 





NEHMEN SIE MIT UNS KONTAKT AUF

Sortimentsneuheiten und Sonderlösungen sowie den aktuellsten Produktkatalog
finden Sie auf unserer Webseite:

www.gifas.ch



GIFAS
ELECTRIC

GIFAS-ELECTRIC GmbH
Dietrichstrasse 2
CH-9424 Rheineck

+41 71 886 44 44
+41 71 886 44 49
info@gifas.ch
www.gifas.ch

Technische Änderungen vorbehalten V 0824