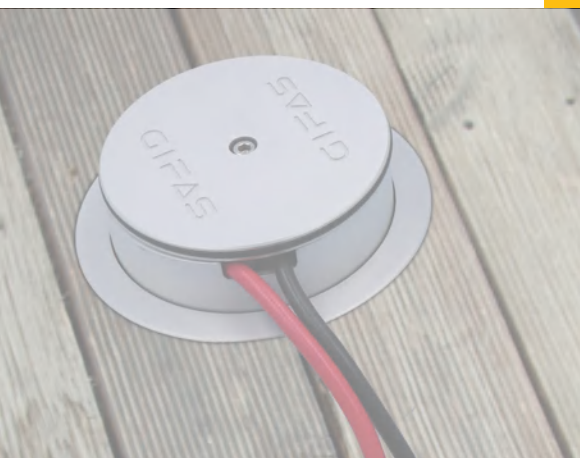


QUALITÄT MIT SYSTEM

Bodensteckdosen



Katalog



GIFAS
ELECTRIC

02B

Einleitung
Auswahl/ Aufbau
FONTO
im Vergleich

Seiten 4-7

Webshop



Seite 4

Einleitung



Seite 5

Übersicht
 FONTO



Seiten 6-7

FONTO
mit Klappdeckel
mit Deckel
abnehmbar

Seiten 8-17

FONTO 2000



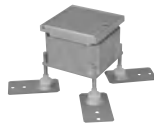
Seite 8

FONTO 2005



Seite 9

FONTO 4290



Seite 10

FONTO 4295



Seite 11

FONTO 4301



Seite 12

FONTO 4308

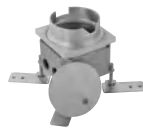


Seite 13

FONTO
mit Schraubdeckel
Einsätze
Anwendungs-
beispiele

Seiten 18-23

FONTO 4970W



Seite 18

FONTO 5000/
 FONTO 5000.R



Seite 19

FONTO
 Einsätze



Seite 20

Anwendungs-
 beispiele
 FONTO



Seiten 21-23

MASSO
im Vergleich
MASSO
mit Schraubdeckel

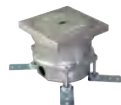
Seiten 24-30

Übersicht
 MASSO



Seiten 24-25

MASSO
 3000.2



Seite 26

MASSO
 4000



Seite 27

MASSO
 4010



Seite 28

MASSO
 8000



Seite 29

MASSO
 8010



Seite 30

MASSO
Anwendungs-
beispiele

Seite 31

Anwendungs-
 beispiele
 MASSO



Seite 31

FONTO 8301

FONTO 8308

FONTO 9301

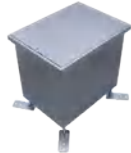
FONTO 9308



Seite 14



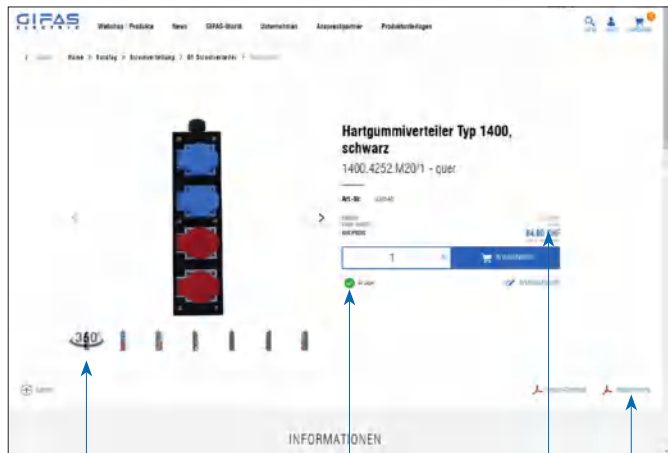
Seite 15



Seite 16



Seite 17



360°-Bilder

Verfügbarkeit sofort ersichtlich

Technische Zeichnung/
Informationen
eigene
Konditionen



Der e-shop von GIFAS bietet ein umfangreiches Sortiment für Kunden aus Industrie und Handwerk. Die einfache und kundenfreundliche Oberfläche führt schnell zum gewünschten Produkt.

Tauchen Sie ein und greifen Sie auf über 3'000 Artikel direkt zu. Unsere schnelle Lieferfähigkeit wird Sie überzeugen – heute bestellt, morgen geliefert.

- ▶ Jetzt zum e-shop: www.gifas.ch
- ▶ Kein Login? Registrieren Sie sich noch heute!

Ihre Vorteile

- grosses Lager an Standardprodukten mit sofort ersichtlicher Verfügbarkeit
- bequem bestellbar 24 h / 7 Tage
- Lieferung mit Gratis-Versand
- bis 15.00 Uhr bestellen und am nächsten Tag erhalten
- alles im Überblick mit "Mein Konto" – Auftragsübersicht, einfacher Rechnungsdownload
- Download von CAD-Zeichnungen, Elektroschemas und weiteren Produktinformationen
- diverse Schnittstellen wie OCI u.a. möglich

GIFAS-World

Auf unserer Website führen wir Sie in der GIFAS-World durch animierte Situationen aus Berufs- und Privatalltag.

Unsere ausgereiften Produktlösungen kommen in den unterschiedlichsten Bereichen zum Einsatz – sei dies auf der Strasse, der Bahn, im Spital, in der Kläranlage oder überall dort, wo Strom, Licht und Sicherheit gewünscht wird.

Die Anwendungsgebiete sind zahlreich und vielfältig. Lassen Sie sich inspirieren, klicken Sie auf www.gifas.ch/world und tauchen Sie ein in die umfassende Landschaft der GIFAS-World.

Wenn es eilt – greifen Sie auf unseren e-shop zu. Gerne beraten wir Sie auch weiterhin persönlich oder telefonisch – kompetent mit dem bewährten GIFAS-Service!



Einsatzbereiche

Die formschönen und robusten Aluminium-Bodensteckdosen von GIFAS-ELECTRIC kommen überall dort zum Einsatz, wo hochwertiges Design, Top-Qualität und eine entsprechende Belastbarkeit erforderlich sind:

- Einkaufszentren
- Kongress- und Eventhallen
- Hotels, Grossküchen
- Showrooms (z.B. für Autos)
- Museen
- Flughäfen
- Bahnhöfen
- div. Industrieanwendungen
- etc.

Alle Modelle sind befahrbar und werden je nach Typ und Anwendung bei trocken- oder nassgepflegten Böden eingesetzt.

Die wichtigsten Kriterien für die Auswahl der passenden Bodensteckdose:

1. Einsatzort

Die meisten GIFAS-Bodensteckdosen sind für den Einsatz im Innenbereich konzipiert. Für Aussenanwendungen verweisen wir auf unser umfangreiches Unterflurverteiler-Sortiment (www.gifas.ch).

2. Bestückung

GIFAS Bodensteckdosen können vielfältig bestückt werden. Einzelne oder mehrere Steckdosen, RJ45, TV oder auch USB Anschlüsse sind möglich.

3. Belastbarkeit

GIFAS Bodensteckdosen sind je nach Typ belastbar von 20 kN (2 to) bis zu 50 kN (5 to). Die Belastbarkeit der Bodensteckdose ist immer in Verbindung mit dem Bodenaufbau zu betrachten.

In Anlehnung an EN 50085 können Unterflurssysteme keine höheren Lasten als deren umgebende Bodenkonstruktion aufnehmen. Die Belastbarkeit ist immer in Verbindung mit dem Bodenaufbau, dem Bodenbelag und der handwerklichen Ausführung der Installation zu betrachten.

4. Art der Bodenreinigung

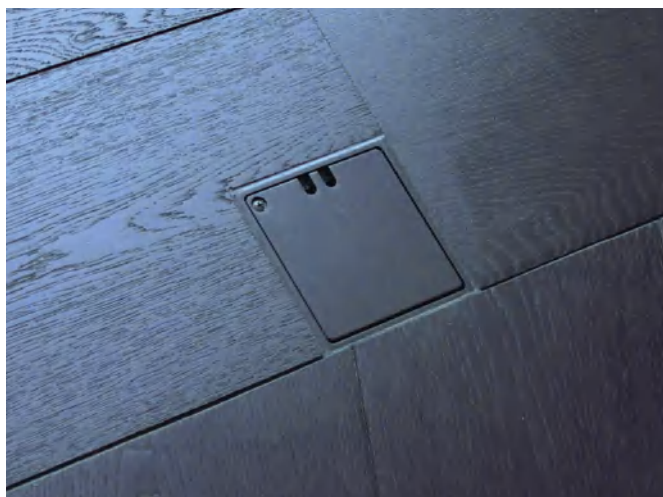
Für die Auswahl der korrekten Bodensteckdose sollte bekannt sein, ob nass oder trocken gereinigt wird. Wird trocken oder mit wenig Wasser gereinigt, so ist IP20 Schutzgrad ausreichend. Beim Einsatz von Nasskehrgeräten ist IP65 bis IP67 erforderlich.

5. Ausführung Deckel

Es gibt Klappdeckel mit Scharnier, abnehmbare Deckel ohne Scharnier oder Schraubdeckel mit (FONTO) oder ohne (MASSO) Wasserschutzrohr. Je nach Modell sind die Deckel mit oder ohne Kabelauslass sowie teilweise auch befüllbar erhältlich.

6. Designanforderungen



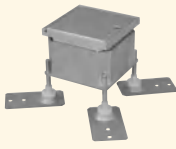

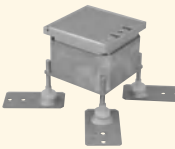





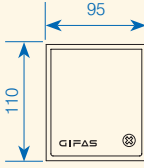
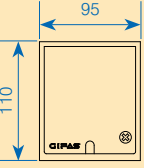
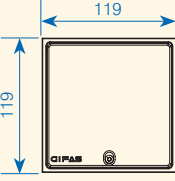
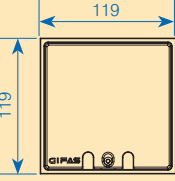
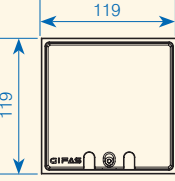
Standardmässig sind die Bodensteckdosen natur geschliffen oder farblos eloxiert erhältlich. Auf Wunsch können wir auch gerne kundenspezifische Farbvarianten abklären (RAL-Spektrum).







FONTO in Museum



FONTO mit Parkettboden, Privathaus

Modelle	FONTO 2000	FONTO 2005	FONTO 4290	FONTO 4295	FONTO 4301 FONTO 4308
					
					
					
Technische Daten					
Einsatzbereich	Innenbereich	Innenbereich	Innenbereich	Innenbereich	Innenbereich
max. Bestückung	1×Modul 45×45mm	1×Modul 45×45mm	2×Modul 45×45mm	2×Modul 45×45mm	2×Modul 45×45mm
Reinigungsart (IP)	Nasskehrgerät	Trockenpflege	Nasskehrgerät	Trockenpflege	Nasskehrgerät
IP geschlossen	IP65	IP20	IP65	IP20	IP65
IP gesteckt	IP20	IP20	IP20	IP20	IP20
Deckelart	Klappdeckel, Scharnier	Klappdeckel, Scharnier	Klappdeckel, Scharnier	Klappdeckel, Scharnier	abnehmbar
Deckel befüllbar	nein	nein	nein	nein	FONTO 4301 nein FONTO 4308 ja
Verschlussart Deckel	Kreuzschraube	Kreuzschraube	Schnappverschluss	Schnappverschluss	Schnappverschluss
Nivellierfüsse	ja (optional)	ja (optional)	ja (optional)	ja (optional)	ja (optional)
Kabelauslass	nein	ja	nein	ja	ja
Belastbarkeit	2t (20kN)	2t (20kN)	2t (20kN)	2t (20kN)	2t (20kN)
Abmessungen (L×B)	110×95mm	110×95mm	119×119mm	119×119mm	119×119mm
Einbautiefe	72-230mm	72-230mm	77-240mm	77-240mm	77-240mm
Nivellierbar nach Einbau	ja (+/-3mm)	ja (+/-3mm)	ja (+/-6mm)	ja (+/-6mm)	ja (+/-6mm)
Material: Aluminium...	natur	natur	eloxiert	eloxiert	eloxiert
Zuleitung	2×M25	2×M25	2×M25	2×M25	2×M25
Detailbeschreibung auf Seite	8	9	10	11	12/13

Modelle	FONTO 8301 FONTO 8308	FONTO 9301 FONTO 9308	FONTO 4970W	FONTO 5000
				
Technische Daten				
Einsatzbereich	Innenbereich	*Aussenbereich	Innenbereich	Innenbereich
max. Bestückung	8×Modul 45×45mm	1×Modul 75×75mm	1×Modul 45×45mm 1×Modul 22.5×45mm	2×Modul 45×45mm 2×Modul 22.5×45mm
Reinigungsart	Nasskehrgerät	Nasskehrgerät	Nasskehrgerät	Nasskehrgerät
IP geschlossen	IP65	max. IP67	IP67	IP67
IP gesteckt	IP20	IP55	IP67 bis 18 mm	IP67 bis 14 mm
Deckelart	abnehmbar	abnehmbar	Schraubdeckel mit Wasserschutzrohr	Schraubdeckel mit Wasserschutzrohr
Deckel befüllbar	FONTO 8301 nein FONTO 8308 ja	FONTO 9301 nein FONTO 9308 ja	nein	nein
Verschlussart Deckel	Schnappverschluss	Schnappverschluss	Innensechskant- Schraube	Innensechskant- Schraube
Nivellierfüsse	ja (optional)	ja (optional)	ja (optional)	ja (optional)
Kabelausslass	ja	ja	ja	ja
Belastbarkeit	2t (20kN)	5t (50kN)	2t (20kN)	4t (40kN)
Abmessungen (L×B)	240×240mm	320×240mm	119×119mm	Ø 156mm
Einbautiefe	90 - 250mm	276.5 - 336mm	77 - 240mm	95 - 205mm
Nivellierbar nach Einbau	ja (+/- 5mm)	nein	ja (+/- 6mm)	nein
Material: Aluminium...	eloxiert	eloxiert	eloxiert	eloxiert
Zuleitung	6×M25	2×M20 2×M25	2×M25	4×M32
Detailbeschreibung auf Seite	14/15	16/17	18	19

*Anschlussbereich optional ausgiessbar

FONTO 2000

Bodensteckdose mit Klappdeckel und nivellierbarem Rahmen
(Nivellierfüsse optional erhältlich)



Technische Daten

Abmessungen (L×B×H):	110×95×75 mm
Einbautiefe:	ca. 75 mm (Auslieferungszustand)
– Nivellierbar:	72-78 mm
– mit Nivellierfuss:	88-130 mm
– mit Gewindestiftverlängerung:	88* - 230 mm
Material:	Aluminium natur
IP Schutzklasse:	
– im geschlossenen Zustand:	IP65, geeignet zur Pflege mit Nasskehrgeräten
– im gesteckten Zustand:	IP20, nur Trockenpflege
Deckel:	Klappdeckel, Scharnier
Verschlussart:	Kreuzschraube
Kabelausschluss:	nein
Belastbarkeit:	
– im geschlossenen Zustand:	2t (20 kN)
Max. Leiterquerschnitt:	abhängig von Moduleinsatz
Zuleitung:	2×M25
Nivellierbar nach Einbau:	ja (+/- 3mm)
Nivellierfüsse:	ja (optional)

FONTO 2000 Bodensteckdose mit Klappdeckel ohne Kabelausschluss, geschlossen IP65, **Aluminium natur geschliffen**, 110×95×75 mm, in eingestecktem Zustand nicht schliessbar

Art.-Nr.	Bezeichnung	Bestückung
✓ 840886	FONTO 2000	ohne Bestückung

Moduleinsätze und weiteres Zubehör auf Seite 20

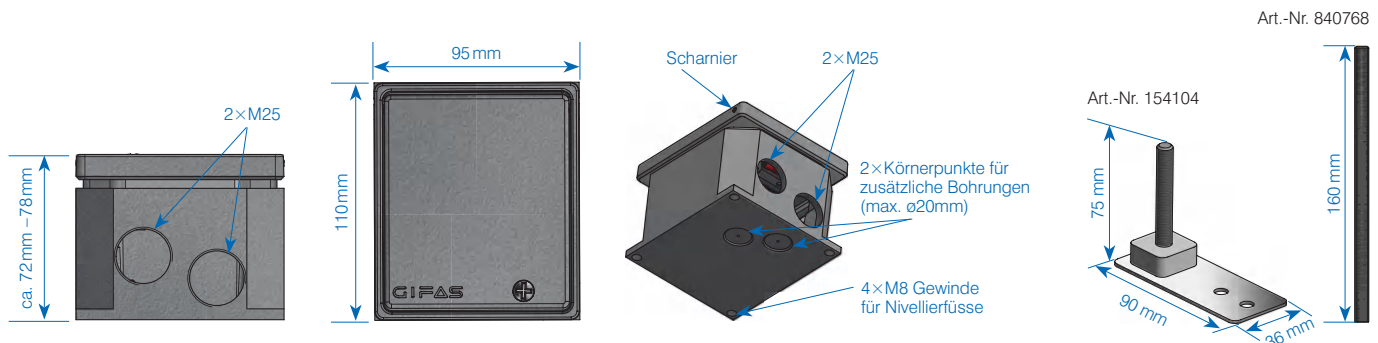
Zubehör/Ersatzteile		
✓ 154104*	FONTO/MASSO Nivellierfuss	Nivellierschraube bestehend aus: 1×Grundplatte und 1×Gewindestift M8×60
✓ 840768*	FONTO/MASSO Gewindestiftverlängerung	M8×160 mm verzinkt

* pro Bodensteckdose werden 4 Stück benötigt

Gewindestift nach Bedarf kürzen

Bemerkungen/Eigenschaften

- im versetzten Zustand nivellierbarer Rahmen (ca. +/- 3mm) zur einfachen Anpassung an das fertige Bodenniveau
- bodeneben zu setzende Bodensteckdose mit Klappdeckel
- für 1×Einsatz 45×45×4 mm (z.B. T23, Schuko, RJ45, TV, HDMI, USB etc.)
- im geschlossenen Zustand befahrbar
- 2×Körnerpunkte für zusätzliche Bohrungen am Gehäuseunterteil



Nivellierfüsse dienen nur zum Einrichten der Bodensteckdose. Belastungsklasse/Stabilität wird nur durch Hinterfüllung der Bodensteckdose mit tragfähigem Material (Mörtel, Beton...) erreicht.

✓ Ab Lager, Zwischenverkauf vorbehalten

FONTO 2005

Bodensteckdose mit Klappdeckel, nivellierbarem Rahmen und Kabelauslass (Nivellierfüsse optional erhältlich)



Technische Daten

Abmessungen (L×B×H):	110×95×75 mm
Einbautiefe:	ca. 75 mm (Auslieferungszustand)
– Nivellierbar:	72 - 78 mm
– mit Nivellierfuss:	88 - 130 mm
– mit Gewindestiftverlängerung:	88* - 230 mm
Material:	Aluminium natur
IP Schutzklasse:	
– im geschlossenen Zustand:	IP20, nur Trockenpflege
– im gesteckten Zustand:	IP20, nur Trockenpflege
Deckel:	Klappdeckel, Scharnier
Verschlussart:	Kreuzschraube
Kabelauslass:	ja
Belastbarkeit:	
– im geschlossenen Zustand:	2t (20kN)
Max. Leiterquerschnitt	abhängig von Moduleinsatz
Zuleitung:	2×M25
Nivellierbar nach Einbau:	ja (+/- 3mm)
Nivellierfüsse:	ja (optional)

Bemerkungen/Eigenschaften

- im versetzten Zustand nivellierbarer Rahmen (ca. +/- 3mm) zur einfachen Anpassung an das fertige Bodenniveau
- bodeneben zu setzende Bodensteckdose mit Klappdeckel inkl. 1×Kabelauslass
- für 1×Einsatz 45×45×4 mm (z.B. T23, Schuko, RJ45, TV, HDMI, USB etc.)
- im geschlossenen Zustand befahrbar
- 2×Körnerpunkte für zusätzliche Bohrungen am Gehäuseunterteil
- **nicht** geeignet für Steckdosen nach britischem Standard!

FONTO 2005 Bodensteckdose mit Klappdeckel, mit Kabelauslass, geschlossen IP20, **Aluminium natur geschliffen**, 110×95×75 mm

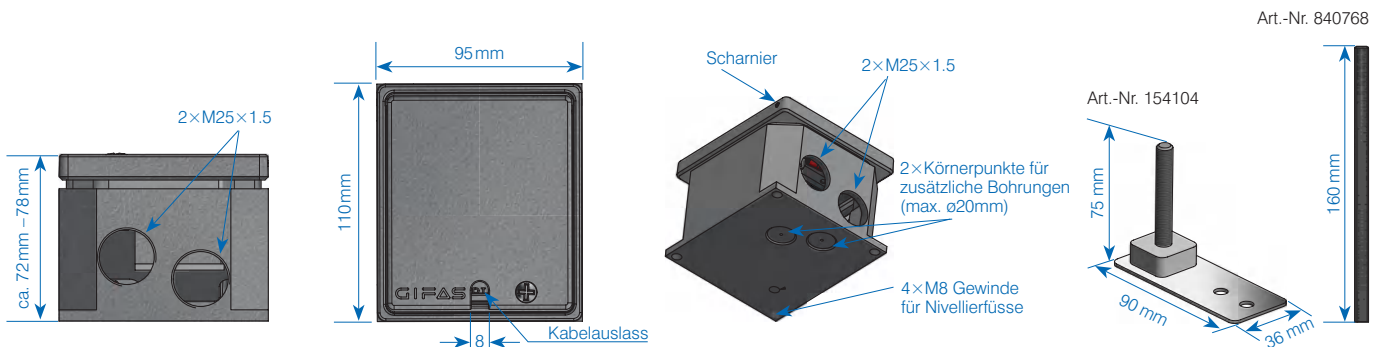
Art.-Nr.	Bezeichnung	Bestückung
✓ 840891	FONTO 2005	ohne Bestückung

Moduleinsätze und weiteres Zubehör auf Seite 20

Zubehör / Ersatzteile		
✓ 154104*	FONTO/MASSO Nivellierfuss	Nivellierschraube bestehend aus: 1×Grundplatte und 1×Gewindestift M8×60
✓ 840768*	FONTO/MASSO Gewindestiftverlängerung	M8×160mm verzinkt

* pro Bodensteckdose werden 4 Stück benötigt

Gewindestift nach Bedarf kürzen

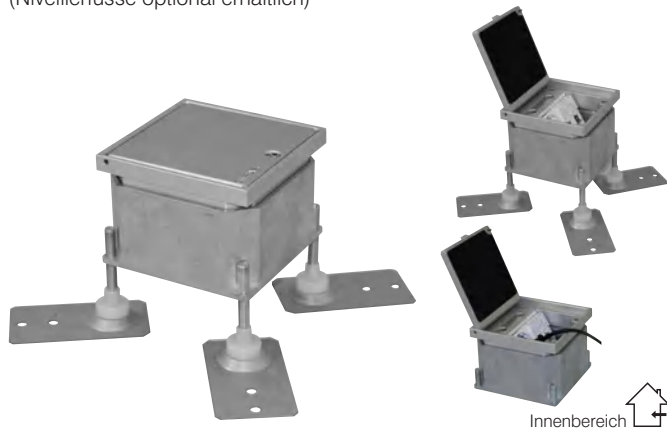


Nivellierfüsse dienen nur zum Einrichten der Bodensteckdose. Belastungsklasse/Stabilität wird nur durch Hinterfüllung der Bodensteckdose mit tragfähigem Material (Mörtel, Beton...) erreicht.

✓ Ab Lager, Zwischenverkauf vorbehalten

FONTO 4290

Bodensteckdose mit Klappdeckel und nivellierbarem Rahmen
(Nivellierfüsse optional erhältlich)



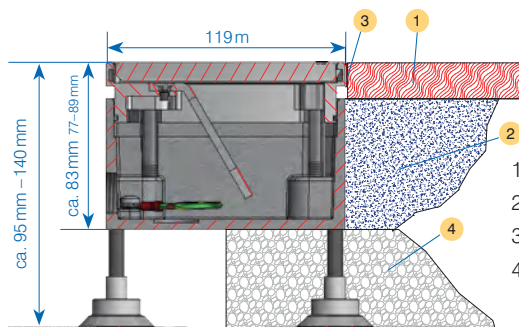
Nivellierbar nach Einbau: +/- 6mm

Technische Daten

Abmessungen (L×B×H):	119×119×83 mm
Einbautiefe:	ca. 83 mm (Auslieferungszustand)
– Nivellierbar:	77-89 mm
– mit Nivellierfuss:	95-140 mm
– mit Gewindestiftverlängerung:	95* - 240 mm
Material:	Aluminium, farblos eloxiert (salz- und seewasserbeständig)
IP Schutzklasse:	
– im geschlossenen Zustand:	IP65, geeignet zur Pflege mit Nasskehrgeräten
– im gesteckten Zustand:	IP20, nur Trockenpflege
Deckel:	Klappdeckel, Scharnier
Verschlussart:	Schnappverschluss
Kabelausschluss:	nein
Belastbarkeit:	
– im geschlossenen Zustand:	2t (20kN)
Zuleitung:	2×M25
Nivellierbar nach Einbau:	ja (+/-6mm)
Nivellierfüsse:	ja (optional)

Bemerkungen/Eigenschaften

- im versetzten Zustand nivellierbarer Rahmen (+/- 6mm) zur einfachen Anpassung an das fertige Bodenniveau
- für 2× Einbaudosen-Einsatz 45×45×4 mm (z.B. T23, Schuko, RJ45 cat6a, TV, HDMI, USB etc.)
- Schutzhaube aus Karton zur Vermeidung von Beschädigungen während der Bauphase (in Verpackung integriert)
- 2× Körnerpunkte für zusätzliche Bohrungen am Gehäuseunterteil



1. Bodenbelag
2. Bodenaufbau/Unterlagsboden
3. Abdichtung (z.B. Silikon)
4. Tragfähiges Material (z.B. Mörtel/Beton...)

Nivellierfüsse dienen nur zum Einrichten der Bodensteckdose. Belastungsklasse/Stabilität wird nur durch Hinterfüllung der Bodensteckdose mit tragfähigem Material (Mörtel, Beton...) erreicht.

✓ Ab Lager, Zwischenverkauf vorbehalten

FONTO 4290, Bodensteckdose mit Klappdeckel ohne Kabelausschluss, geschlossen IP65, 119×119×83 mm, **Aluminium eloxiert**, nivellierbar +/- 6 mm

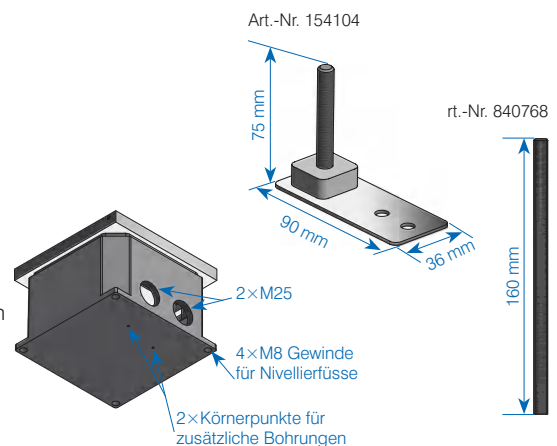
Art.-Nr.	Bezeichnung	Bestückung
✓ 840725	FONTO 4290	ohne Bestückung

Moduleinsätze und weiteres Zubehör auf Seite 20

Zubehör/Ersatzteile	
✓ 154104*	FONTO/MASSO Nivellierfuss Nivellierschraube bestehend aus: 1×Grundplatte und 1×Gewindestift M8×60
✓ 840768*	FONTO/MASSO Gewindestiftverlängerung M8×160 mm verzinkt

* pro Bodensteckdose werden 4 Stück benötigt

Gewindestift nach Bedarf kürzen



FONTO 4295

Bodensteckdose mit Klappdeckel, nivellierbarem Rahmen und 2xKabelauslass (Nivellierfüsse optional erhältlich)



Innenbereich



Nivellierbar nach Einbau: +/- 6 mm

Technische Daten

Abmessungen (LxBxH):	119x119x83 mm
Einbautiefe:	ca. 83 mm (Auslieferungszustand)
– Nivellierbar:	77 - 89 mm
– mit Nivellierfuss:	95 - 140 mm
– mit Gewindestiftverlängerung:	95* - 240 mm
Material:	Aluminium farblos eloxiert (salz- und seewasserbeständig)
IP Schutzklasse:	
– im geschlossenen Zustand:	IP20, nur Trockenpflege
– im gesteckten Zustand:	IP20, nur Trockenpflege
Deckel:	Klappdeckel, Scharnier
Verschlussart:	Schnappverschluss
Kabelauslass:	ja
Belastbarkeit:	
– im geschlossenen Zustand:	2t (20 kN)
Zuleitung:	2xM25
Nivellierbar nach Einbau:	ja (+/-6 mm)
Nivellierfüsse:	ja (optional)

Bemerkungen/Eigenschaften

- im versetzten Zustand nivellierbarer Rahmen (+/- 6 mm) zur einfachen Anpassung an das fertige Bodenniveau
- für 2x Einbaudosen-Einsatz 45x45x4 mm (z.B. T23, Schuko, RJ45 cat6a, TV, HDMI, USB etc.)
- Schutzhaube aus Karton zur Vermeidung von Beschädigungen während der Bauphase (in Verpackung integriert)
- 2x Körnerpunkte für zusätzliche Bohrungen am Gehäuseunterteil

FONTO 4295, Bodensteckdose mit Klappdeckel und Kabelauslass, geschlossen IP20, 119x119x83 mm, **Aluminium eloxiert**, nivellierbar +/- 6 mm

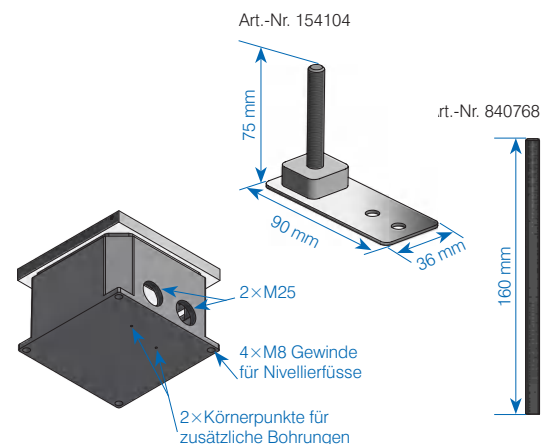
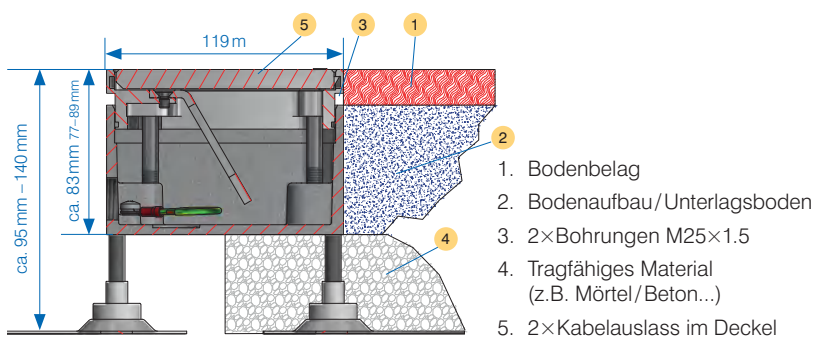
Art.-Nr.	Bezeichnung	Bestückung
✓ 840764	FONTO 4295	ohne Bestückung

Moduleinsätze und weiteres Zubehör auf Seite 20

Zubehör/ Ersatzteile	
✓ 154104*	FONTO/MASSO Nivellierfuss Nivellierschraube bestehend aus: 1x Grundplatte und 1x Gewindestift M8x60
✓ 840768*	FONTO/MASSO Gewindestiftverlängerung M8x160 mm verzinkt

* pro Bodensteckdose werden 4 Stück benötigt

Gewindestift nach Bedarf kürzen

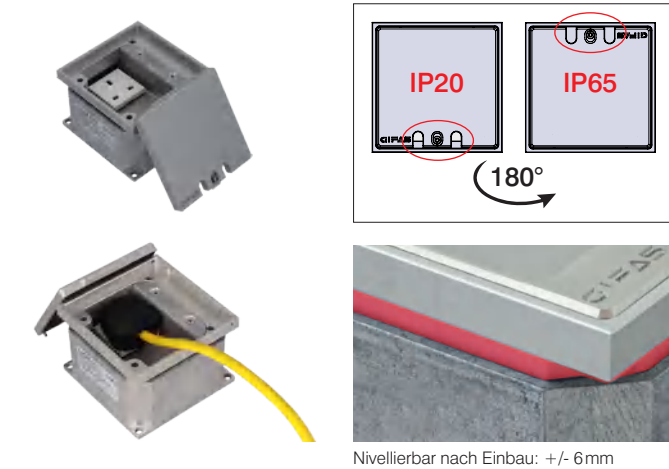
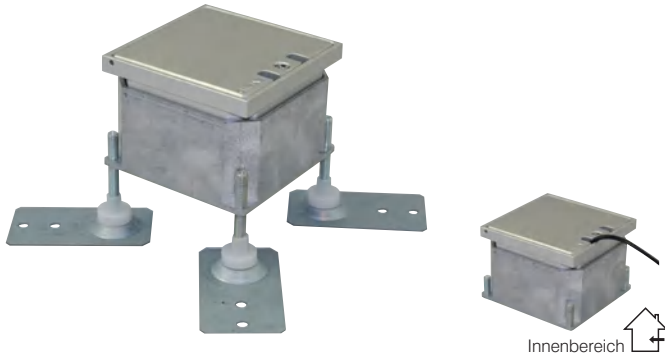


Nivellierfüsse dienen nur zum Einrichten der Bodensteckdose. Belastungsklasse/Stabilität wird nur durch Hinterfüllung der Bodensteckdose mit tragfähigem Material (Mörtel, Beton...) erreicht.

✓ Ab Lager, Zwischenverkauf vorbehalten

FONTO 4301

Bodensteckdose mit abnehmbarem Deckel, nivellierbarem Rahmen und 2x Kabelauslass (Nivellierfüsse optional erhältlich)



Technische Daten

Abmessungen (LxBxH):	119x119x83 mm
Einbautiefe:	ca. 83 mm (Auslieferungszustand)
- Nivellierbar:	77 - 89 mm
- mit Nivellierfuss:	95 - 140 mm
- mit Gewindestiftverlängerung:	95* - 240 mm
Material:	Aluminium, farblos eloxiert (salz- und seewasserbeständig)
IP Schutzklasse:	
- im geschlossenen Zustand:	IP65, geeignet zur Pflege mit Nasskehrgeräten; IP65 wird erreicht indem der Deckel gedreht wird
- im gesteckten Zustand:	IP20, nur Trockenpflege
Deckel:	abnehmbar
Verschlussart:	Schnappverschluss
Kabelauslass:	ja
Belastbarkeit:	
- im geschlossenen Zustand:	2t (20 kN)
Zuleitung:	2xM25
Nivellierbar nach Einbau:	ja (+/-6 mm)
Nivellierfüsse:	ja (optional)

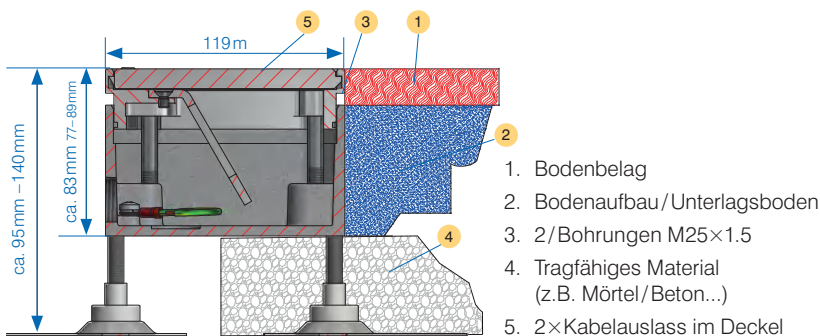
FONTO 4301, Bodensteckdose mit Deckel und Kabelauslass, geschlossen IP65, 119x119x83 mm
Aluminium eloxiert, nivellierbar +/- 6 mm

Art.-Nr.	Bezeichnung	Bestückung
✓ 840765	FONTO 4301	ohne Bestückung

Moduleinsätze und weiteres Zubehör auf Seite 20

Bemerkungen/Eigenschaften

- im versetzten Zustand nivellierbarer Rahmen (+/- 6 mm) zur einfachen Anpassung an das fertige Bodenniveau
- für 2x Einbaudosen-Einsatz 45x45x4 mm (z.B. T23, Schuko, RJ45 cat6a, TV, HDMI, USB etc.) oder für 1x British Standard in Kombination mit Einsatzträger
- Schutzhaube aus Karton zur Vermeidung von Beschädigungen während der Bauphase (in Verpackung integriert)
- 2x Körnerpunkte für zusätzliche Bohrungen am Gehäuseunterteil



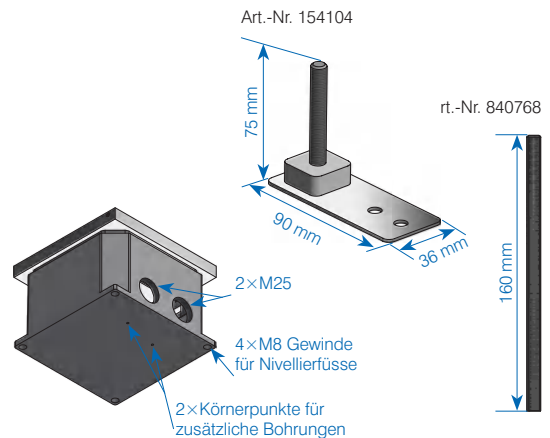
Nivellierfüsse dienen nur zum Einrichten der Bodensteckdose. Belastungsklasse/Stabilität wird nur durch Hinterfüllung der Bodensteckdose mit tragfähigem Material (Mörtel, Beton...) erreicht.

✓ Ab Lager, Zwischenverkauf vorbehalten

Zubehör/ Ersatzteile	
✓ 154104*	FONTO/MASSO Nivellierfuss Nivellierschraube bestehend aus: 1x Grundplatte und 1x Gewindestift M8x60
✓ 840768*	FONTO/MASSO Gewindestiftverlängerung M8x160 mm verzinkt

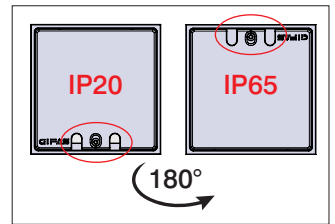
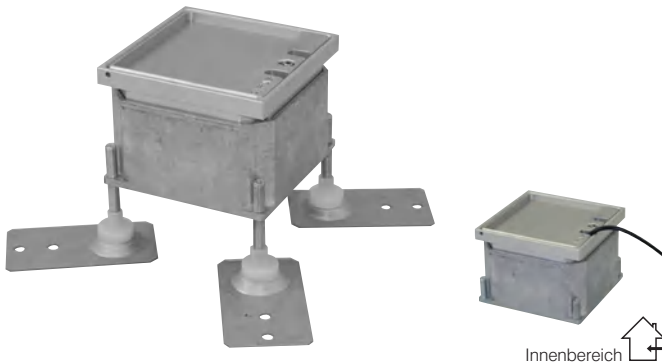
* pro Bodensteckdose werden 4 Stück benötigt

Gewindestift nach Bedarf kürzen



FONTO 4308

Bodensteckdose mit abnehmbarem und befüllbarem Deckel, nivellierbarem Rahmen, 2×Kabelauslass (Nivellierfüsse optional erhältlich)



Nivellierbar nach Einbau: +/- 6 mm

Technische Daten

Abmessungen (L×B×H): 119×119×83 mm
 Einbautiefe: ca. 83 mm (Auslieferungszustand)
 – Nivellierbar: 77 - 89 mm
 – mit Nivellierfuss: 95 - 140 mm
 – mit Gewindestiftverlängerung: 95* - 240 mm

Ausnehmungstiefe für

Bodenbelag

Material:

IP Schutzklasse:

- im geschlossenen Zustand: IP65, geeignet zur Pflege mit Nasskehrgeräten; IP65 wird erreicht indem der Deckel gedreht wird
- im gesteckten Zustand: IP20, nur Trockenpflege abnehmbar, befüllbar

Deckel:

Verschlussart:

Kabelauslass:

Belastbarkeit:

- im geschlossenen Zustand: 2t (20kN)

Zuleitung:

Nivellierbar nach Einbau:

Nivellierfüsse:

7 mm
 Aluminium, farblos eloxiert
 (salz- und seewasserbeständig)

2×M25
 ja (+/-6 mm)
 ja (optional)

FONTO 4308

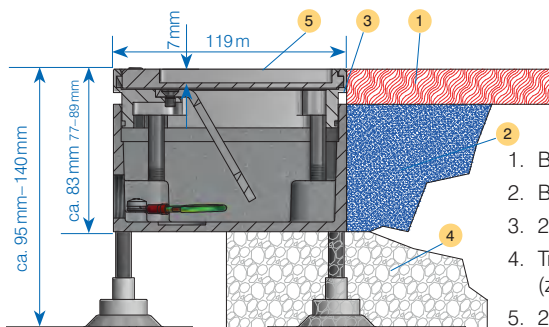
Bodensteckdose mit Deckel für Bodenbelag und Kabelauslass, geschlossen IP65, 119×119×83 mm
Aluminium eloxiert, nivellierbar +/- 6 mm

Art.-Nr.	Bezeichnung	Bestückung
✓ 840766	FONTO 4308	ohne Bestückung

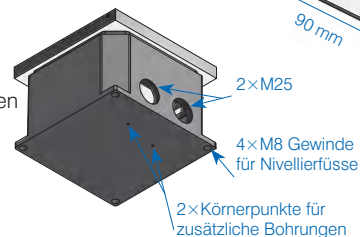
Moduleinsätze und weiteres Zubehör auf Seite 20

Bemerkungen/Eigenschaften

- im versetzten Zustand nivellierbarer Rahmen (+/- 6 mm) zur einfachen Anpassung an das fertige Bodenniveau
- für 2×Einbaudosen-Einsatz 45×45×4 mm (z.B. T23, Schuko, RJ45 cat6a, TV, HDMI, USB etc.) oder für 1× British Standard in Kombination mit Einsatzträger
- Schutzhaube aus Karton zur Vermeidung von Beschädigungen während der Bauphase (in Verpackung integriert)
- 2×Körnerpunkte für zusätzliche Bohrungen am Gehäuseunterteil



1. Bodenbelag
2. Bodenaufbau/Unterlagsboden
3. 2/Bohrungen M25×1.5
4. Tragfähiges Material (z.B. Mörtel/Beton...)
5. 2×Kabelauslass im Deckel

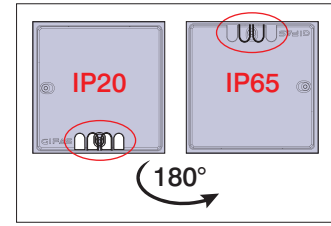
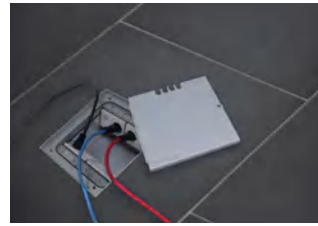


Nivellierfüsse dienen nur zum Einrichten der Bodensteckdose. Belastungsklasse/Stabilität wird nur durch Hinterfüllung der Bodensteckdose mit tragfähigem Material (Mörtel, Beton...) erreicht.

✓ Ab Lager, Zwischenverkauf vorbehalten

FONTO 8301

Bodensteckdose mit abnehmbarem Deckel, nivellierbarem Rahmen und 4×Kabelausslass (Nivellierfüsse optional erhältlich)



Nivellierbar nach Einbau: +/- 5 mm

Technische Daten

- Abmessungen (L×B×H): 240×240×95 mm
 Einbautiefe: ca. 95 mm (Auslieferungszustand)
- Nivellierbar: 90 - 100 mm
 - mit Nivellierfuss: 105 - 150 mm
 - mit Gewindestiftverlängerung: 105* - 250 mm
- Material: Aluminium, farblos eloxiert (salz- und seewasserbeständig)
- IP Schutzklasse:
- im geschlossenen Zustand: IP65, geeignet zur Pflege mit Nasskehrgeräten
 - im gesteckten Zustand: IP20, nur Trockenpflege
- Deckel: abnehmbar
 Verschlussart: Schnappverschluss
 Kabelausslass: ja
 Belastbarkeit:
- im geschlossenen Zustand: 2t (20 kN)
- Zuleitung: 6×M25
 Nivellierbar nach Einbau: ja (+/-5 mm)
 Nivellierfüsse: ja (optional)

FONTO 8301, Bodensteckdose mit Deckel und Kabelausslass, geschlossen IP65, 240×240×95 mm
Aluminium eloxiert, nivellierbar +/- 5 mm

Art.-Nr.	Bezeichnung	Bestückung
840845	FONTO 8301	ohne Bestückung

Moduleinsätze und weiteres Zubehör auf Seite 20

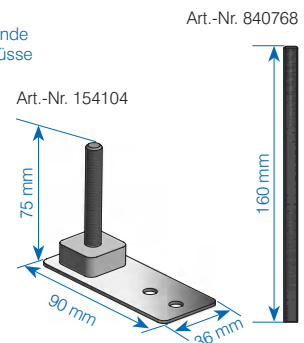
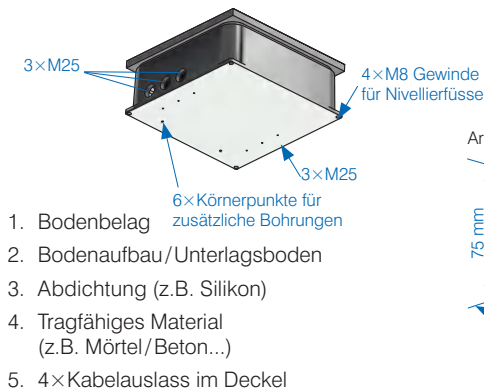
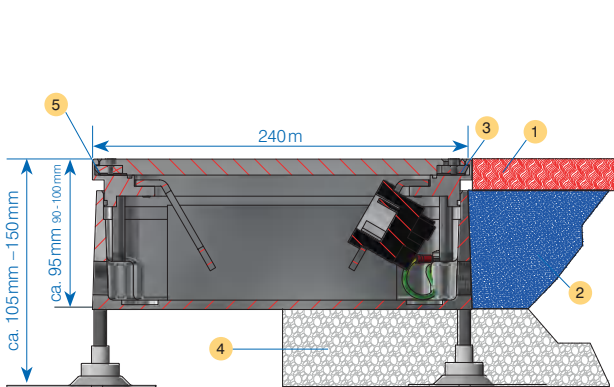
Bemerkungen/Eigenschaften

- im versetzten Zustand nivellierbarer Rahmen (+/- 5 mm) zur einfachen Anpassung an das fertige Bodenniveau
- für 8×Einbaudosen-Einsatz 45×45×4 mm (z.B. T23, Schuko, RJ45 cat6a, TV, HDMI, USB etc.)
- 6×Körnerpunkte für zusätzliche Bohrungen am Gehäuseunterteil
- im geschlossenen Zustand befahrbar

Zubehör/ Ersatzteile	
✓ 154104*	FONTO/MASSO Nivellierfuss Nivellierschraube bestehend aus: 1×Grundplatte und 1×Gewindestift M8×60
✓ 840768*	FONTO/MASSO Gewindestiftverlängerung M8×160 mm verzinkt
840862	FONTO Einsatz Kabelausslass, Einschubstück für Kabelausslass, Bodensteckdose, Aluminium eloxiert

* pro Bodensteckdose werden 4 Stück benötigt

Gewindestift nach Bedarf kürzen

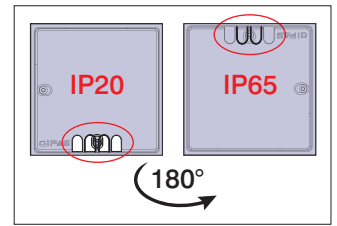


Nivellierfüsse dienen nur zum Einrichten der Bodensteckdose. Belastungsklasse/Stabilität wird nur durch Hinterfüllung der Bodensteckdose mit tragfähigem Material (Mörtel, Beton...) erreicht.

✓ Ab Lager, Zwischenverkauf vorbehalten

FONTO 8308

Bodensteckdose mit abnehmbarem und befüllbarem Deckel, nivellierbarem Rahmen, 4×Kabelausslass (Nivellierfüsse optional erhältlich)



Nivellierbar nach Einbau: +/- 5 mm

Technische Daten

Abmessungen (L×B×H): 240×240×95 mm
 Einbautiefe: ca. 95 mm
 (Auslieferungszustand)
 – Nivellierbar: 90 - 100 mm
 – mit Nivellierfuss: 105 - 150 mm
 – mit Gewindestiftverlängerung: 105* - 250 mm

Ausnehmungstiefe für Bodenbelag: 7 mm
 Material: Aluminium, farblos eloxiert (salz- und seewasserbeständig)

IP Schutzklasse:
 – im geschlossenen Zustand: IP65, geeignet zur Pflege mit Nasskehrgeräten

– im gesteckten Zustand: IP20, nur Trockenpflege

Deckel: abnehmbar, befüllbar

Verschlussart: Schnappverschluss

Kabelausslass: ja

Belastbarkeit:
 – im geschlossenen Zustand: 2t (20kN)

Zuleitung: 6×M25

Nivellierbar nach Einbau: ja (+/-5 mm)

Nivellierfüsse: ja (optional)

Bemerkungen/Eigenschaften

- im versetzten Zustand nivellierbarer Rahmen (+/- 5 mm) zur einfachen Anpassung an das fertige Bodenniveau
- für 8×Einbaudosen-Einsatz 45×45×4 mm (z.B. T23, Schuko, RJ45 cat6a, TV, HDMI, USB etc.)
- 6×Körnerpunkte für zusätzliche Bohrungen am Gehäuseunterteil
- im geschlossenen Zustand befahrbar

FONTO 8308, Bodensteckdose mit Deckel und Kabelausslass, geschlossen IP65, 240×240×95 mm
Aluminium eloxiert, nivellierbar +/- 5 mm

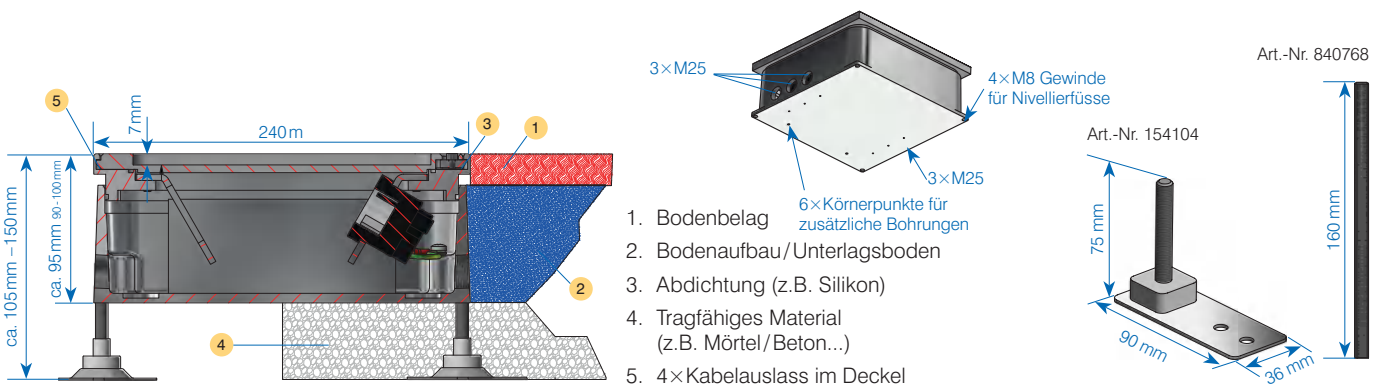
Art.-Nr.	Bezeichnung	Bestückung
840848	FONTO 8308	ohne Bestückung

Moduleinsätze und weiteres Zubehör auf Seite 20

Zubehör/Ersatzteile	
✓ 154104*	FONTO/MASSO Nivellierfuss Nivellierschraube bestehend aus: 1×Grundplatte und 1×Gewindestift M8×60
✓ 840768*	FONTO/MASSO Gewindestiftverlängerung M8×160mm verzinkt
840862	FONTO Einsatz Kabelausslass , Einschubstück für Kabelausslass, Bodensteckdose, Aluminium eloxiert

* pro Bodensteckdose werden 4 Stück benötigt

Gewindestift nach Bedarf kürzen



Nivellierfüsse dienen nur zum Einrichten der Bodensteckdose. Belastungsklasse/Stabilität wird nur durch Hinterfüllung der Bodensteckdose mit tragfähigem Material (Mörtel, Beton...) erreicht.

✓ Ab Lager, Zwischenverkauf vorbehalten

FONTO 9301

Bodensteckdose mit abnehmbarem Deckel und 2×Kabelausschluss (Nivellierfüsse optional erhältlich)

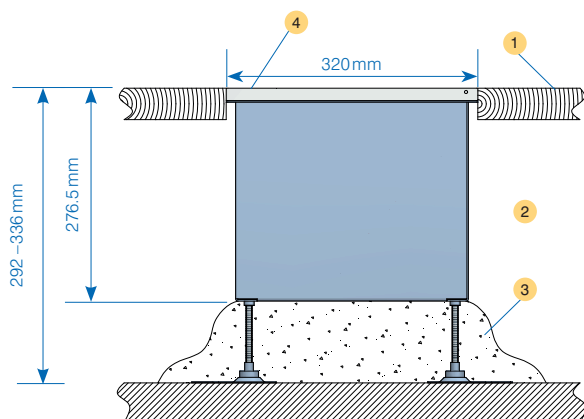


Technische Daten

Abmessungen (L×B×H):	320×240×276.5 mm
Einbautiefe:	276.5 mm (Auslieferungszustand)
	292 - 336 mm
Material:	Aluminium, farblos eloxiert (salz- und seewasserbeständig)
– Deckel/Rahmen:	
– Dose:	V2A (1.4301)
Schutzart:	IP55 - IP67
– Drainage/Entwässerung beachten	
Deckel:	abnehmbar
Verschlussart:	Schnappverschluss
Kabelausschluss:	ja
Belastbarkeit:	
– im geschlossenen Zustand:	5 t (50 kN)
Zuleitung:	2×M20 unten 2×M25 unten
Nivellierfüsse:	ja (optional)

Bemerkungen / Eigenschaften

- für den Einsatz im Innen- oder Aussenbereich
- im geschlossenen Zustand befahrbar
- Anschlussdose kann mit Bluegel ausgegossen werden



FONTO 9301, Bodensteckdose mit Deckel und Kabelausschluss, geschlossen IP67, 320×240×276.5 mm, **Aluminium farblos eloxiert**

Art.-Nr.	Bezeichnung	Bestückung
861018	FONTO 9301	3×T23/1×T25
860926	FONTO 9301	2×CEE 16/3
860856	FONTO 9301	2×CEE 16/5
✓ 861005	FONTO 9301	2×T25 1×CEE 16/5
860860	FONTO 9301	1×CEE 32/5
860862	FONTO 9301	1×CEE 16/5 2×Schuko
860864	FONTO 9301	1×CEE 16/5 1×British Standard 13A
860866	FONTO 9301	2×British Standard 13A

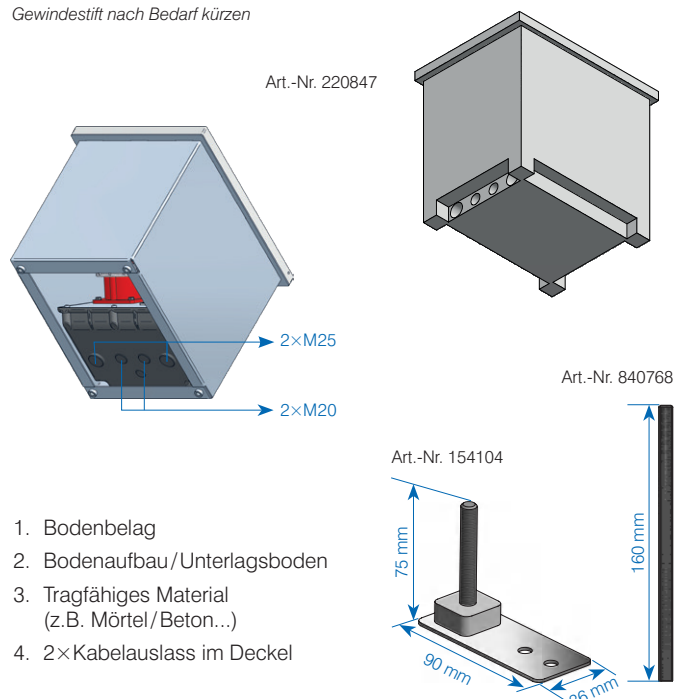
Weitere Bestückungsmöglichkeiten auf Anfrage!
Auf Wunsch kann der FONTO 9301 auch in Chromstahl ausgeführt werden.

Moduleinsätze und weiteres Zubehör auf Seite 20

Zubehör / Ersatzteile
✓ 154104* FONTO / MASSO Nivellierfuss Nivellierschraube bestehend aus: 1×Grundplatte und 1×Gewindestift M8×60
✓ 840768* FONTO / MASSO Gewindestiftverlängerung M8×160 mm verzinkt
✓ 211636 FONTO Einsatz Kabelausschluss, Einschubstück für Kabelausschluss Bodensteckdose, Aluminium farblos eloxiert
✓ 220847 FONTO Aussparungsbox in Polystyrol
✓ 219243 FONTO Deckel für Verriegelung
✓ 012009 Schloss mit Drehriegel V2A 4-Kant 8 mm
✓ 011691 Schlüssel EMKA Innen-4-Kant 8 mm

* pro Bodensteckdose werden 4 Stück benötigt

Gewindestift nach Bedarf kürzen



1. Bodenbelag
2. Bodenaufbau/Unterlagsboden
3. Tragfähiges Material (z.B. Mörtel/Beton...)
4. 2×Kabelausschluss im Deckel

Nivellierfüsse dienen nur zum Einrichten der Bodensteckdose. Belastungskategorie/Stabilität wird nur durch Hinterfüllung der Bodensteckdose mit tragfähigem Material (Mörtel, Beton...) erreicht. Es ist eine Drainage bei einer Aussenmontage nötig.

✓ Ab Lager, Zwischenverkauf vorbehalten

FONTO 9308

Bodensteckdose mit abnehmbarem, befüllbarem Deckel und 2×Kabelausschlüssen

(Nivellierfüsse optional erhältlich)



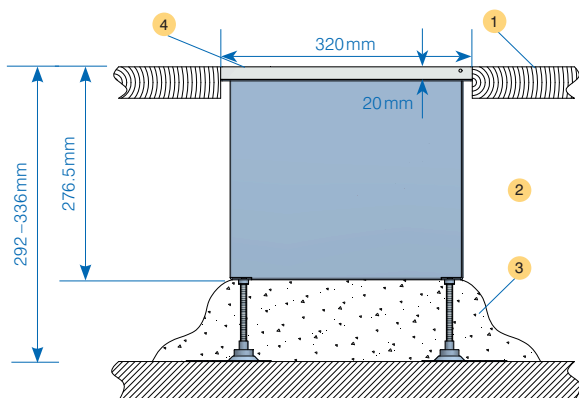
Aussenbereich

Technische Daten

Abmessungen (L×B×H):	320×240×276.5 mm
Einbautiefe:	276.5 mm (Auslieferungszustand)
– mit Nivellierfuss:	292 - 336 mm
Ausnehmungstiefe für Bodenbelag:	7 mm
Material:	
– Deckel/Rahmen:	Aluminium, farblos eloxiert (salz- und seewasserbeständig)
– Dose:	V2A (1.4301)
Schutzart:	IP55 - IP67
– Drainage/Entwässerung beachten	
Deckel:	abnehmbar, befüllbar
Verschlussart:	Schnappverschluss
Kabelausschluss:	ja
Belastbarkeit:	
– im geschlossenen Zustand:	5 t (50 kN)
Zuleitung:	2×M20 unten 2×M25 unten
Nivellierfüsse:	ja (optional)

Bemerkungen/Eigenschaften

- für den Einsatz im Innen- oder Aussenbereich
- im geschlossenen Zustand befahrbar
- Anschlussdose kann mit Bluegel ausgegossen werden



FONTO 9308, Bodensteckdose mit Deckel und Kabelausschluss, geschlossen IP67, 320×240×276.5 mm, **Aluminium farblos eloxiert**

Art.-Nr.	Bezeichnung	Bestückung
✓ 860857	FONTO 9308	2×CEE 16/5
861006	FONTO 9308	2×T25 1×CEE 16/5
860861	FONTO 9308	1×CEE 32/5
860863	FONTO 9308	1×CEE 16/5 2×Schuko
860865	FONTO 9308	1×CEE 16/5 1×British Standard 13A
860867	FONTO 9308	2×British Standard 13A

Weitere Bestückungsmöglichkeiten auf Anfrage!

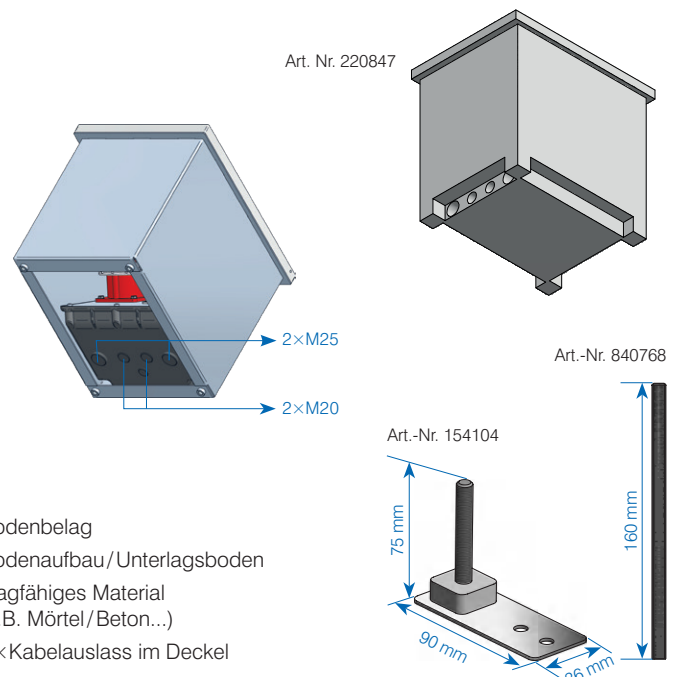
Moduleinsätze und weiteres Zubehör auf Seite 20

Zubehör/Ersatzteile

✓ 154104*	FONTO/MASSO Nivellierfuss	Nivellierschraube bestehend aus: 1×Grundplatte und 1×Gewindestift M8×60
✓ 840768*	FONTO/MASSO Gewindestiftverlängerung	M8×160 mm verzinkt
✓ 211636	FONTO Einsatz Kabelausschluss , Einschubstück für Kabelausschluss Bodensteckdose, Aluminium farblos eloxiert	
✓ 220847	FONTO Aussparungsbox in Polystyrol	

* pro Bodensteckdose werden 4 Stück benötigt

Gewindestift nach Bedarf kürzen



1. Bodenbelag
2. Bodenaufbau/Unterlagsboden
3. Tragfähiges Material (z.B. Mörtel/Beton...)
4. 2×Kabelausschluss im Deckel

Nivellierfüsse dienen nur zum Einrichten der Bodensteckdose. Belastungsklasse/Stabilität wird nur durch Hinterfüllung der Bodensteckdose mit tragfähigem Material (Mörtel, Beton...) erreicht. Es ist eine Drainage bei einer Aussenmontage nötig.

✓ Ab Lager, Zwischenverkauf vorbehalten

FONTO 4970W

Bodensteckdose mit Schraubdeckel, Auslassrohr und nivellierbarem Rahmen (Nivellierfüsse optional erhältlich)



Innenbereich

Technische Daten

Abmessungen (L×B×H):	119×119×83 mm
Einbautiefe:	ca. 83 mm (Auslieferungszustand)
– Nivellierbar:	77 - 89 mm
– mit Nivellierfuss:	95 - 140 mm
– mit Gewindestiftverlängerung:	95* - 240 mm
Material:	Aluminium, farblos eloxiert (salz- und seewasserbeständig)
IP Schutzklasse:	
– im geschlossenen Zustand:	IP67, geeignet zur Pflege mit Nasskehrgeräten
– mit aufgesetztem Wasserschutzrohr:	IP67, Wasserhöhe max. 18 mm
Deckel:	Schraubdeckel
Verschlussart:	Innensechskant-Schraube
Kabelauslass:	ja
Belastbarkeit:	
– im geschlossenen Zustand:	2t (20 kN)
Zuleitung:	2×M25
Nivellierbar nach Einbau:	ja (+/-6 mm)
Nivellierfüsse:	ja (optional)

FONTO 4970W Bodensteckdose mit Schraubdeckel und Auslassrohr, geschlossen IP67, **Aluminium eloxiert**, 119×119×83 mm

Art.-Nr.	Bezeichnung	Bestückung
✓ 840983	FONTO 4970W	ohne Bestückung

Moduleinsätze und weiteres Zubehör auf Seite 20

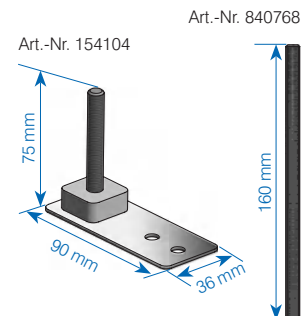
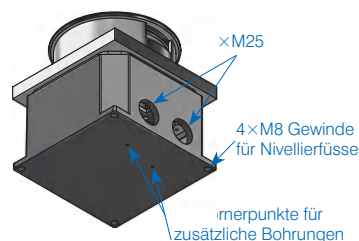
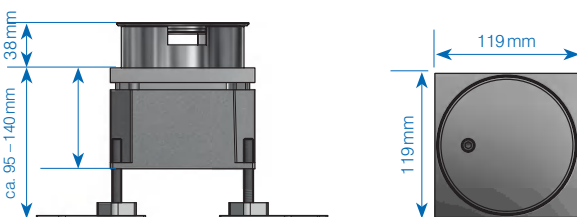
Bemerkungen/Eigenschaften

- im versetzten Zustand nivellierbarer Rahmen (+/- 6 mm) zur einfachen Anpassung an das fertige Bodenniveau
- für 1×Einsatz 45×45×4 mm und 1×Einsatz 22,5×45×4 mm (z.B. Schuko, RJ45, etc.)
- Schutzhaube aus Karton zur Vermeidung von Beschädigungen während der Bauphase (in Verpackung integriert)
- Im gesteckten Zustand trittfest
- 2×Körnerpunkte für zusätzliche Bohrungen am Gehäuseunterteil

Zubehör / Ersatzteile		
✓ 154104*	FONTO/MASSO Nivellierfuss	Nivellierschraube bestehend aus: 1×Grundplatte und 1×Gewindestift M8×60
✓ 840768*	FONTO/MASSO Gewindestiftverlängerung	M8×160 mm verzinkt

* pro Bodensteckdose werden 4 Stück benötigt

Gewindestift nach Bedarf kürzen



Nivellierfüsse dienen nur zum Einrichten der Bodensteckdose. Belastungsklasse/Stabilität wird nur durch Hinterfüllung der Bodensteckdose mit tragfähigem Material (Mörtel, Beton...) erreicht.

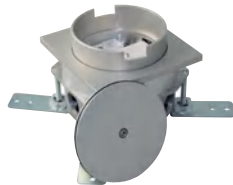
✓ Ab Lager, Zwischenverkauf vorbehalten

FONTO 5000/FONTO 5000.R

Bodensteckdose mit Schraubdeckel und Auslassrohr
(Nivellierfüsse optional erhältlich)



FONTO 5000



FONTO 5000.R
Quadratische Ausführung auf Anfrage



Technische Daten

FONTO 5000 (ø×H):	156×95 mm
FONTO 5000.R (L×B×H)*:	156×156×95 mm
Durchmesser:	156 mm
Einbautiefe:	ca. 95 mm (Auslieferungszustand)
– mit Nivellierfuss:	100 mm
– mit Gewindestiftverlängerung:	100* - 205 mm
Material:	Aluminium, farblos eloxiert
IP Schutzklasse:	
– im geschlossenen Zustand:	IP67, geeignet zur Pflege mit Nasskehrgeräten
– mit aufgesetztem Wasserschutzrohr:	IP67, Wasserhöhe max. 14 mm
Deckel:	Schraubdeckel
Verschlussart:	Innensechskant-Schraube
Kabelauslass:	ja
Belastbarkeit:	
– im geschlossenen Zustand:	40 kN
Zuleitung:	4×M32
Nivellierbar nach Einbau:	nein
Nivellierfüsse:	ja (optional)

Bemerkungen/Eigenschaften

- bodeneben zu setzende Bodensteckdose mit Schraubdeckel und Auslassrohr (bei Nichtgebrauch in der Bodendose versenkt)
- für 2×Einsatz 45×45×4 mm und 2×Einsatz 22.5×45×4 mm (z.B. Schuko, RJ45, etc.)
- Wasserschutzrohr bei Nichtgebrauch in Bodensteckdose versenkt
- im gesteckten Zustand trittfest

FONTO 5000 Bodensteckdose mit Schraubdeckel und Auslassrohr, geschlossen IP67, **Aluminium eloxiert**, 156×156×95 mm

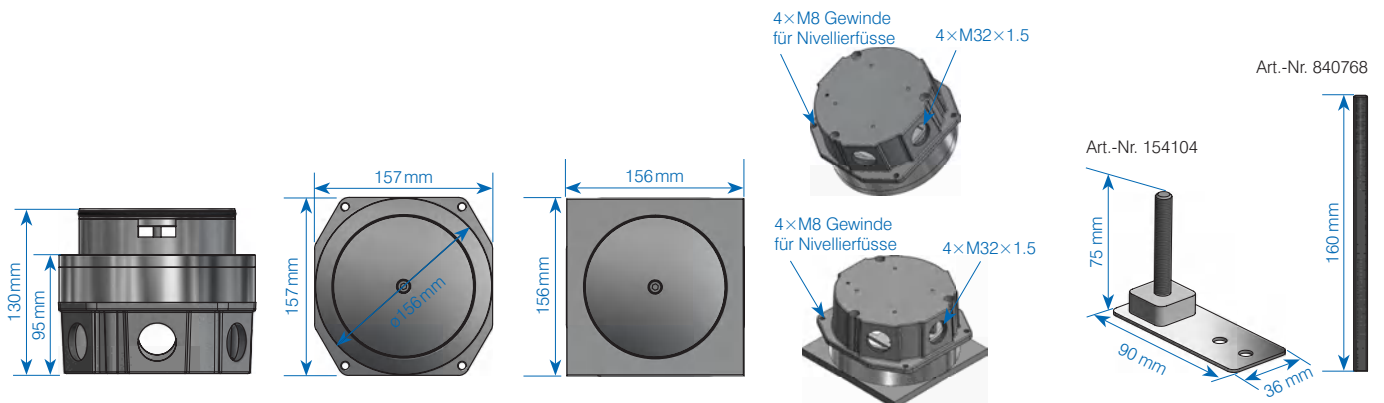
Art.-Nr.	Bezeichnung	Bestückung
✓ 840963	FONTO 5000	ohne Bestückung

Moduleinsätze und weiteres Zubehör auf Seite 20

Zubehör / Ersatzteile		
✓ 154104*	FONTO/MASSO Nivellierfuss	Nivellierschraube bestehend aus: 1×Grundplatte und 1×Gewindestift M8×60
✓ 840768*	FONTO/MASSO Gewindestiftverlängerung	M8×160 mm verzinkt

* pro Bodensteckdose werden 4 Stück benötigt

Gewindestift nach Bedarf kürzen



Nivellierfüsse dienen nur zum Einrichten der Bodensteckdose. Belastungsklasse/Stabilität wird nur durch Hinterfüllung der Bodensteckdose mit tragfähigem Material (Mörtel, Beton...) erreicht.

✓ Ab Lager, Zwischenverkauf vorbehalten

FONTO Einsätze

Steckdosen

Art.-Nr.	Bezeichnung	
✓ 210493	Einbau-Steckdose 1×Schuko Legrand Mosaic weiss 16A/250V/IP20	
✓ 134765	Einbau-Steckdose Schuko F/B Legrand Mosaic weiss 16A/250V/IP20	
✓ 134711	Einbau-Steckdose 1×T13 Legrand Mosaic weiss 10A/250V/IP20	
✓ 134763	Einbau-Steckdose 1×T23 Legrand Mosaic weiss 16A/250V/IP20	
✓ 195046	Einbau-Steckdose British Standard, Legrand Arteor weiss 13A/250V/IP20	

Einsatzträger

Art.-Nr.	Bezeichnung	
247529	Einsatzträger 1-fach zu FONTO 4xxx für Einbau-Steckdose British Standard	
206841	Einsatzträger 2-fach zu FONTO 8301/8308 für Einbau-Steckdose British Standard	

Sondereinsätze

Art.-Nr.	Bezeichnung	
✓ 134855	Einbau-Steckdose 1×RJ45 Legrand Mo- saic weiss Kat.6/geschirmt, 1Mod, IP20	
147131	Einbau-Steckdose TV/Radio/SAT Legrand Arteor weiss, 2Mod, IP20 Klasse A	
149527	Einbau-Anschlussdose Audiokabel Legrand Mosaic weiss, 1-fach, 4mm ²	

Blindabdeckungen

Art.-Nr.	Bezeichnung	
✓ 135158	Blindabdeckung Legrand Mosaic weiss 1-Modul	
✓ 135154	Blindabdeckung Legrand Mosaic weiss 2-Modul	

✓ Ab Lager, Zwischenverkauf vorbehalten

Zubehör

Art.-Nr.	Bezeichnung	
✓ 058191	Verschluss-Schraube zu M25×1,5mm grau, Polyamid glasfaserverstärkt IP54 mit Schlitz	
✓ 058192	Verschluss-Schraube zu M32×1,5mm grau, Polyamid glasfaserverstärkt IP54 mit Schlitz	
✓ 225541	Flachdichtung M25 Neopren schwarz innen 23 mm, aussen 30 mm, Material- stärke 1,2 mm	
✓ 225542	Flachdichtung M32 Neopren schwarz innen 30 mm, aussen 40 mm, Material- stärke 1,5 mm	
181535	Schlauch-Anschlussnippel AGRO M32 schwarz gerade, für Kst.-Schlauch ø34,5 mm	
✓ 153458	Schlauch-Anschlussnippel AGRO M25 schwarz gerade, für Kst.-Schlauch ø21,2 mm	
✓ 016871	Schlauch-Anschlussnippel AGRO M25 schwarz gerade, für Kst.-Schlauch ø28,5 mm	
✓ 128266	Wellschlauch AGRO ROHRFLEX PA6 schwarz 16,5/21,2 mm flexibel (VE = 50 m)	
✓ 038208	Wellschlauch ROHRFLEX PA6 schwarz 23,0/28,5 mm flexibel (VE = 50 m)	
024202	Wellschlauch ROHRFLEX PA6 schwarz 29,0/34,5 mm flexibel (VE=25m)	
✓ 154104	Nivellierfuss inkl. Gewindestift M8×60 mm zu Bodensteckdose FONTO/MASSO	
✓ 840768	Gewindestift M8×160 mm zu Nivellier- fuss Bodensteckdose FONTO/MASSO	



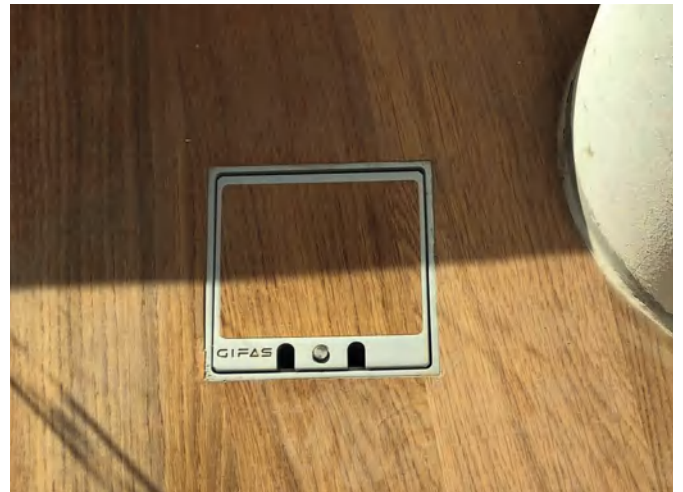
Wintergarten



Wellness Lounge



Privathaus



Privathaus



Privathaus



Autohaus



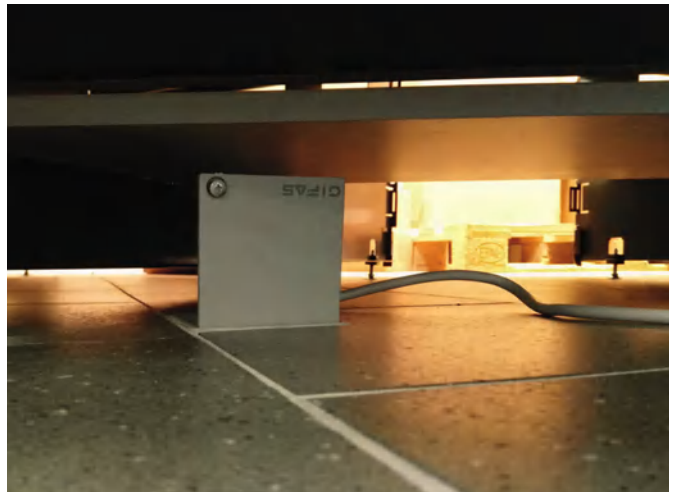
Einkaufszentrum



Autohaus



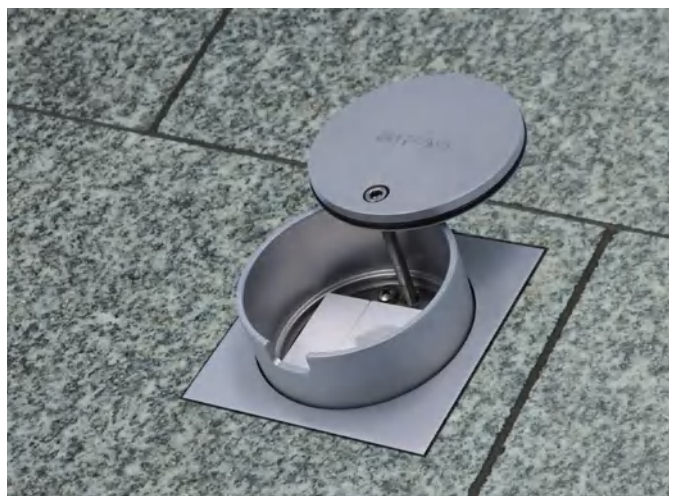
Einkaufszentrum



Autohaus



Wintergarten



Einkaufszentrum



Privathaus



Einkaufszentrum



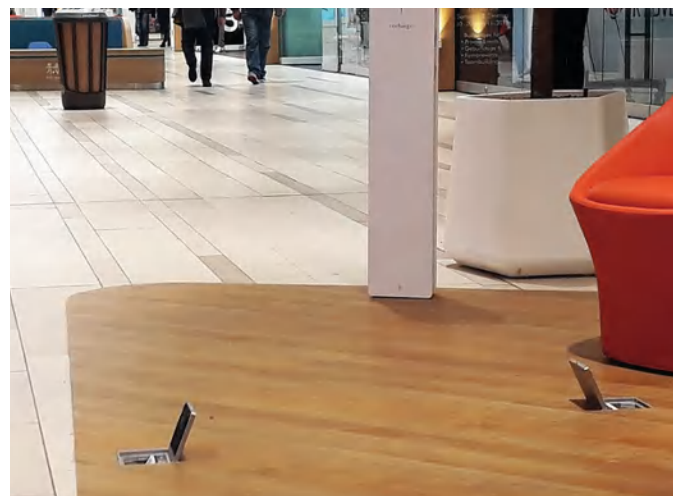
Museum




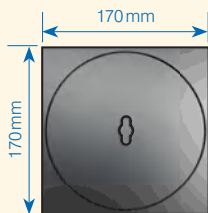

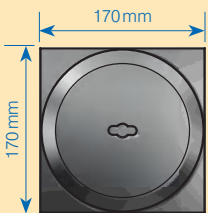

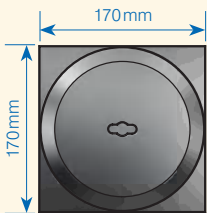
Privathaus


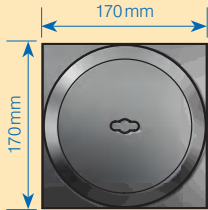

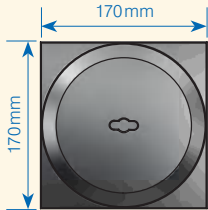


Wellness Lounge



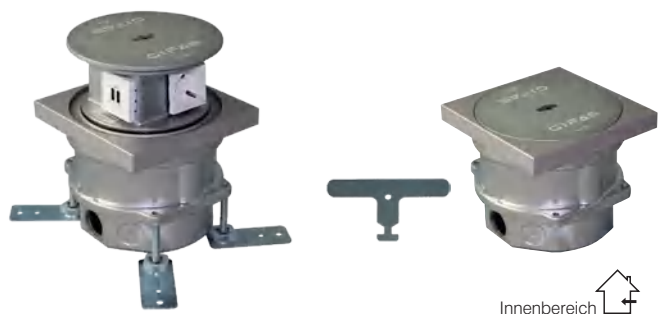
Einkaufszentrum

Modelle	MASSO 3000.2	MASSO 4000	MASSO 4010
	 	 	 
Technische Daten			
Einsatzbereich	Innenbereich	Innenbereich	Innenbereich
Luftanschluss	nein	ja	nein
max. Bestückung	4×Modul 45×45 mm	4×Modul 45×45 mm	1×CEE 32
Reinigungsart (IP)	Nasskehrgerät	Nasskehrgerät	Nasskehrgerät
IP geschlossen	IP67	IP67	IP67
IP gesteckt	IP20	IP55	IP54
Deckelart	Schraubdeckel	Schraubdeckel	Schraubdeckel
Deckel befüllbar	nein	nein	nein
Verschlussart Deckel	Hubgriff	Hubgriff	Hubgriff
Nivellierfüsse	ja (optional)	ja (optional)	ja (optional)
Kabelausschuss	nein	nein	nein
Belastbarkeit	4t (40 kN)	4t (40 kN)	4t (40 kN)
Abmessungen (L×B)	170×170 mm	170×170 mm	170×170 mm
Einbautiefe	145 - 245 mm	190 - 290 mm	190 - 290 mm
Nivellierbar nach Einbau	nein	nein	nein
Material: Aluminium...	eloxiert	eloxiert	eloxiert
Zuleitung	3×M32	3×M32	3×M32
Detailbeschreibung auf Seite	26	27	28

Modelle	MASSO 8000	MASSO 8010
	 	 
Technische Daten		
Einsatzbereich	Innenbereich	Innenbereich
Luftanschluss	ja	ja
max. Bestückung	6×Modul 45×45 mm	1×CEE 16 3×Modul 45×45 mm
Reinigungsart (IP)	Nasskehrgerät	Nasskehrgerät
IP geschlossen	IP67	IP67
IP gesteckt	IP54	IP54
Deckelart	Schraubdeckel	Schraubdeckel
Deckel befüllbar	nein	nein
Verschlussart Deckel	Hubgriff	Hubgriff
Nivellierfüsse	ja (optional)	ja (optional)
Kabelausschuss	nein	nein
Belastbarkeit	4t (40 kN)	4t (40 kN)
Abmessungen (L×B)	170×170 mm	170×170 mm
Einbautiefe	255 - 355 mm	255 - 355 mm
Nivellierbar nach Einbau	nein	nein
Material: Aluminium...	eloxiert	eloxiert
Zuleitung	3×M32	3×M32
Detailbeschreibung auf Seite	29	30

MASSO 3000.2

Micro-Senkverteiler (Nivellierfüsse optional erhältlich)



Technische Daten

Abmessungen (L×B×H):	170×170×142 mm
Einbautiefe:	
– mit Nivellierfuss:	145 mm
– mit Gewindestiftverlängerung:	145* - 245 mm
Material:	Aluminium, farblos eloxiert (salz- und seewasserbeständig)
IP Schutzklasse:	
– im geschlossenen Zustand:	IP67, geeignet zur Pflege mit Nasskehrgeräten, befahrbar
– im gesteckten Zustand:	IP20, nur Trockenpflege, trittfest
Deckel:	Schraubdeckel
Verschlussart:	Hubgriff
Kabelausschuss:	nein
Belastbarkeit:	
– im geschlossenen Zustand:	4t (40 kN)
Zuleitung:	3×M32
Nivellierbar nach Einbau:	nein
Nivellierfüsse:	ja (optional)

Bemerkungen/Eigenschaften

- bodeneben zu setzender Micro-Senkverteiler
- für 4×Einbaudosen-Einsatz 45×45×4 mm (z.B. T23, Schuko, RJ45 cat6a, TV, HDMI, USB etc.)
- 3×Körnerpunkte für zusätzliche Bohrungen ø25 mm und 2×Körnerpunkte für zusätzliche Bohrungen ø32 mm im Gehäuseunterteil

MASSO 3000.2, Bodensteckdose ausfahrbar, geschlossen IP67, **Aluminium eloxiert**, 170×170×142 mm, inkl. Schlüssel, in eingestecktem Zustand nicht schliessbar

Art.-Nr.	Bezeichnung	Bestückung
840919	MASSO 3000.2	ohne Bestückung
841031	MASSO 3000.2	3×T23 1×blind
840925	MASSO 3000.2	3×T23 2×RJ45
840682	MASSO 3000.2	3×Schuko 1×blind
840924	MASSO 3000.2	3×Schuko, 2×RJ45
840967	MASSO 3000.2	2×British Standard 13A 2×RJ45 1×blind

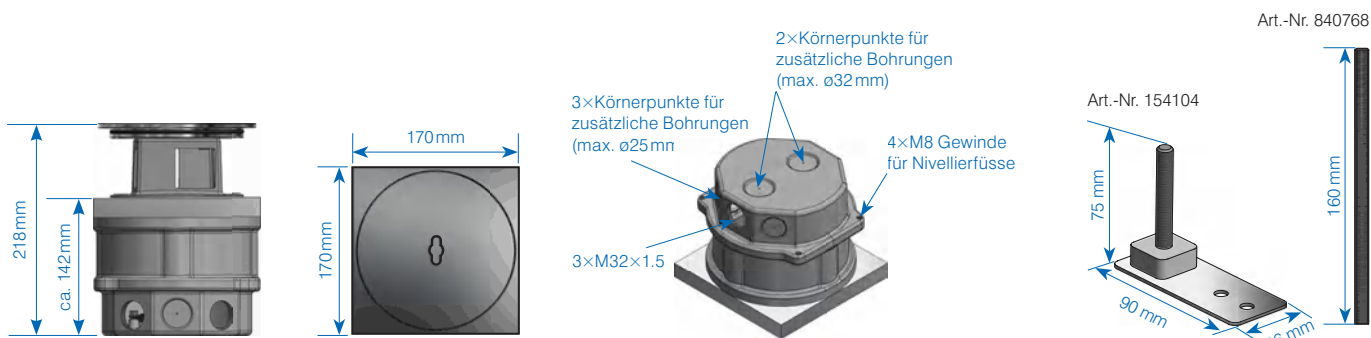
Weitere Bestückungsmöglichkeiten auf Anfrage!

Moduleinsätze und weiteres Zubehör auf Seite 20

Zubehör/Ersatzteile	
✓ 154104*	FONTO/MASSO Nivellierfuss Nivellierschraube bestehend aus: 1×Grundplatte und 1×Gewindestift M8×60
✓ 840768*	FONTO/MASSO Gewindestiftverlängerung M8×160 mm verzinkt

* pro Bodensteckdose werden 4 Stück benötigt

Gewindestift nach Bedarf kürzen

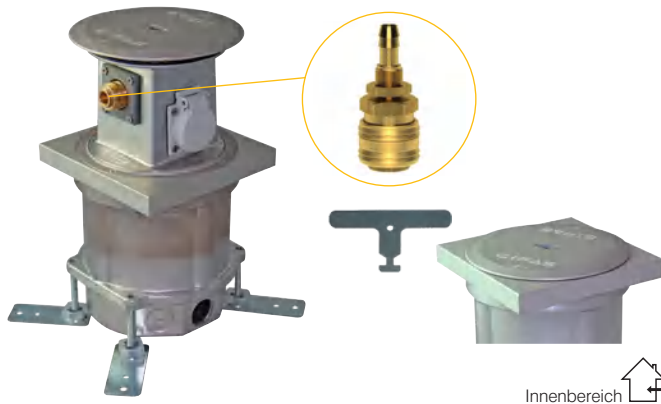


Nivellierfüsse dienen nur zum Einrichten der Bodensteckdose. Belastungsklasse/Stabilität wird nur durch Hinterfüllung der Bodensteckdose mit tragfähigem Material (Mörtel, Beton...) erreicht.

✓ Ab Lager, Zwischenverkauf vorbehalten

MASSO 4000

Micro-Senkverteiler (Nivellierfüsse optional erhältlich)



MASSO 4000 Bodensteckdose ausfahrbar, geschlossen IP67, **Aluminium eloxiert**, 170×170×190 mm, inkl. Schlüssel, in eingestecktem Zustand nicht schliessbar

Art.-Nr.	Bezeichnung	Bestückung
840912	MASSO 4000	ohne Bestückung
✓ 840949	MASSO 4000	4×Schuko
840953	MASSO 4000	3×Schuko, 2×RJ45
840970	MASSO 4000	4×British Standard 13A

Weitere Bestückungsmöglichkeiten (z. B. Druckluft) auf Anfrage!

Moduleinsätze und weiteres Zubehör auf Seite 20

Technische Daten

Abmessungen (L×B×H):	170×170×190 mm
Einbautiefe:	
– mit Nivellierfuss:	190 mm
– mit Gewindestiftverlängerung:	190* - 290 mm
Material:	Aluminium, farblos eloxiert (salz- und seewasserbeständig)
IP Schutzklasse:	
– im geschlossenen Zustand:	IP67, geeignet zur Pflege mit Nasskehrgeräten, befahrbar bis IP55, abhängig von Bestückungsvarianten, trittfest
– im gesteckten Zustand:	Schraubdeckel
Deckel:	Hubgriff
Verschlussart:	nein
Kabelausschuss:	nein
Belastbarkeit:	
– im geschlossenen Zustand:	4t (40 kN)
Zuleitung:	3×M32
Nivellierbar nach Einbau:	nein
Nivellierfüsse:	ja (optional)

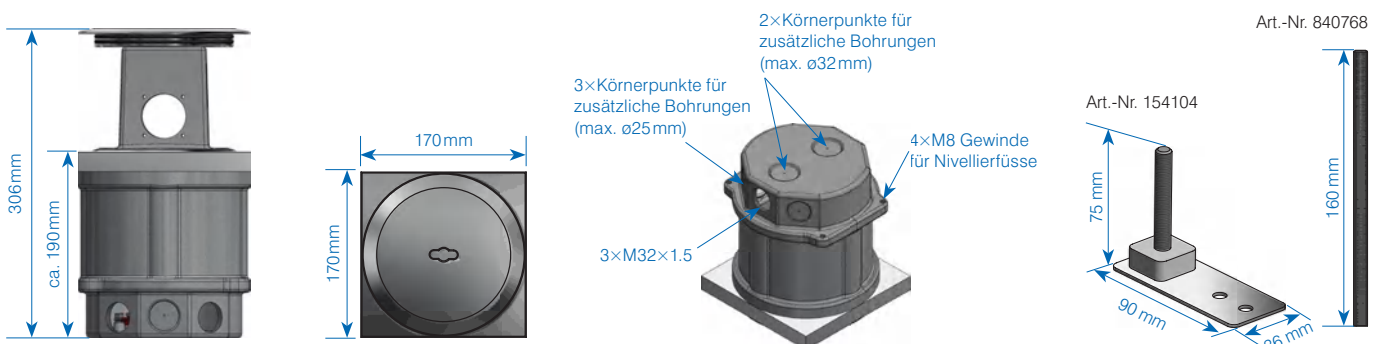
Zubehör / Ersatzteile	
✓ 154104*	FONTO/MASSO Nivellierfuss Nivellierschraube bestehend aus: 1×Grundplatte und 1×Gewindestift M8×60
✓ 840768*	FONTO/MASSO Gewindestiftverlängerung M8×160 mm verzinkt

* pro Bodensteckdose werden 4 Stück benötigt

Gewindestift nach Bedarf kürzen

Bemerkungen / Eigenschaften

- fast bodeneben zu setzender Micro-Senkverteiler
- 3×Körnerpunkte für zusätzliche Bohrungen ø25 mm und 2×Körnerpunkte für zusätzliche Bohrungen ø32 mm im Gehäuseunterteil
- Druckluftanschluss möglich (Schnellverschlusskupplung Serie ES DN 7.2, SLW 6, für Ø8 mm Schlauch)

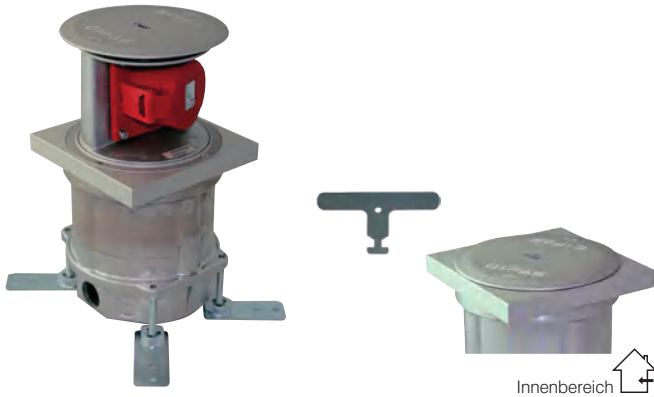


Nivellierfüsse dienen nur zum Einrichten der Bodensteckdose. Belastungsklasse/Stabilität wird nur durch Hinterfüllung der Bodensteckdose mit tragfähigem Material (Mörtel, Beton...) erreicht.

✓ Ab Lager, Zwischenverkauf vorbehalten

MASSO 4010

Micro-Senkverteiler (Nivellierfüsse optional erhältlich)



Technische Daten

Abmessungen (L×B×H):	170×170×190 mm
Einbautiefe:	
– mit Nivellierfuss:	190 mm
– mit Gewindestiftverlängerung:	190* - 290 mm
Material:	Aluminium, farblos eloxiert (salz- und seewasserbeständig)
IP Schutzklasse:	
– im geschlossenen Zustand:	IP67, geeignet zur Pflege mit Nasskehrgeräten, befahrbar
– im gesteckten Zustand:	bis IP54, abhängig von Bestückungsvarianten, trittfest
Deckel:	Schraubdeckel
Verschlussart:	Hubgriff
Kabelausschluss:	nein
Belastbarkeit:	
– im geschlossenen Zustand:	4 t (40 kN)
Zuleitung:	3×M32
Nivellierbar nach Einbau:	nein
Nivellierfüsse:	ja (optional)

MASSO 4010 Micro-Senkverteiler, ausfahrbar, geschlossen IP67, Aluminium eloxiert, 170×170×190 mm, inkl. Schlüssel, in eingestecktem Zustand nicht schliessbar

Art.-Nr.	Bezeichnung	Bestückung
840909	MASSO 4010	ohne Bestückung
✓ 840931	MASSO 4010	1×CEE 16/5
✓ 840932	MASSO 4010	1×CEE 32/5

Moduleinsätze und weiteres Zubehör auf Seite 20

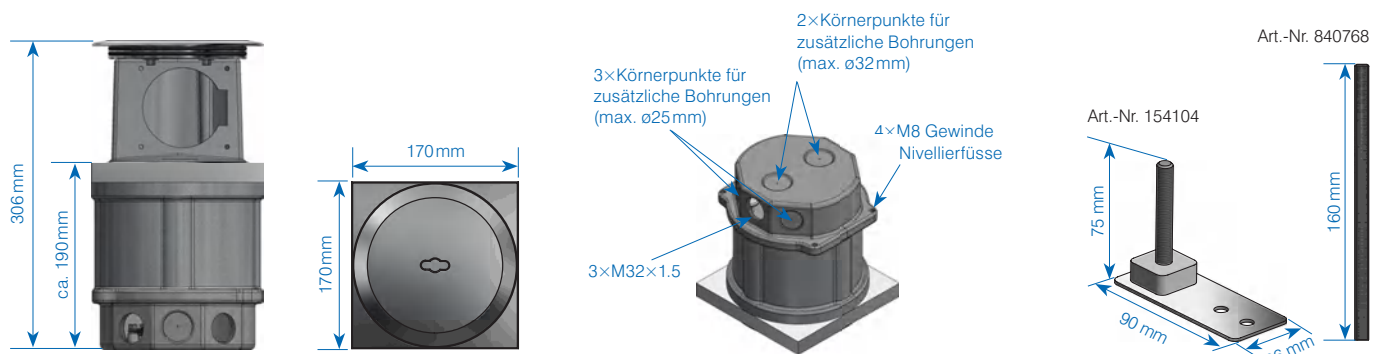
Zubehör/ Ersatzteile	
✓ 154104*	FONTO/MASSO Nivellierfuss Nivellierschraube bestehend aus: 1×Grundplatte und 1×Gewindestift M8×60
✓ 840768*	FONTO/MASSO Gewindestiftverlängerung M8×160 mm verzinkt

* pro Bodensteckdose werden 4 Stück benötigt

Gewindestift nach Bedarf kürzen

Bemerkungen/ Eigenschaften

- fast bodeneben zu setzender Micro-Senkverteiler
- 3×Körnerpunkte für zusätzliche Bohrungen ø25 mm und 2×Körnerpunkte für zusätzliche Bohrungen ø32 mm im Gehäuseunterteil

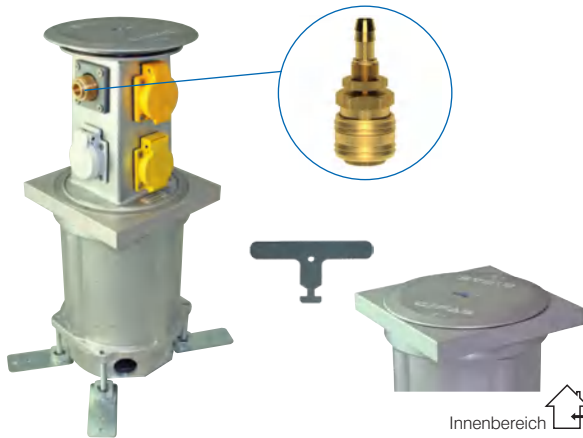


Nivellierfüsse dienen nur zum Einrichten der Bodensteckdose. Belastungsklasse/Stabilität wird nur durch Hinterfüllung der Bodensteckdose mit tragfähigem Material (Mörtel, Beton...) erreicht.

✓ Ab Lager, Zwischenverkauf vorbehalten

MASSO 8000

Micro-Senkverteiler (Nivellierfüsse optional erhältlich)



MASSO 8000 Bodensteckdose ausfahrbar, geschlossen IP67, **Aluminium eloxiert**, 170×170×255 mm, für Aussen, inkl. Schlüssel, in eingestecktem Zustand nicht schliessbar

Art.-Nr.	Bezeichnung	Bestückung
840905	MASSO 8000	ohne Bestückung
840959	MASSO 8000	3×Schuko 1×FI/LS 0.03/16A
841029	MASSO 8000	3×British Standard 13A 1×FI/LS 0.03/13A

Weitere Bestückungsmöglichkeiten (z. B. Druckluft) auf Anfrage!

Moduleinsätze und weiteres Zubehör auf Seite 20

Technische Daten

Abmessungen (L×B×H):	170×170×255 mm
Einbautiefe:	
– mit Nivellierfuss:	255 mm
– mit Gewindestiftverlängerung:	255* - 355 mm
Material:	Aluminium, farblos eloxiert (salz- und seewasserbeständig)
IP Schutzklasse:	
– im geschlossenen Zustand:	IP67, geeignet zur Pflege mit Nasskehrgeräten, befahrbar bis IP54, abhängig von Bestückungsvarianten, trittfest
– im gesteckten Zustand:	Schraubdeckel
Deckel:	Hubgriff
Verschlussart:	nein
Kabelausschlag:	nein
Belastbarkeit:	
– im geschlossenen Zustand:	4t (40kN)
Zuleitung:	3×M32
Nivellierbar nach Einbau:	nein
Nivellierfüsse:	ja (optional)

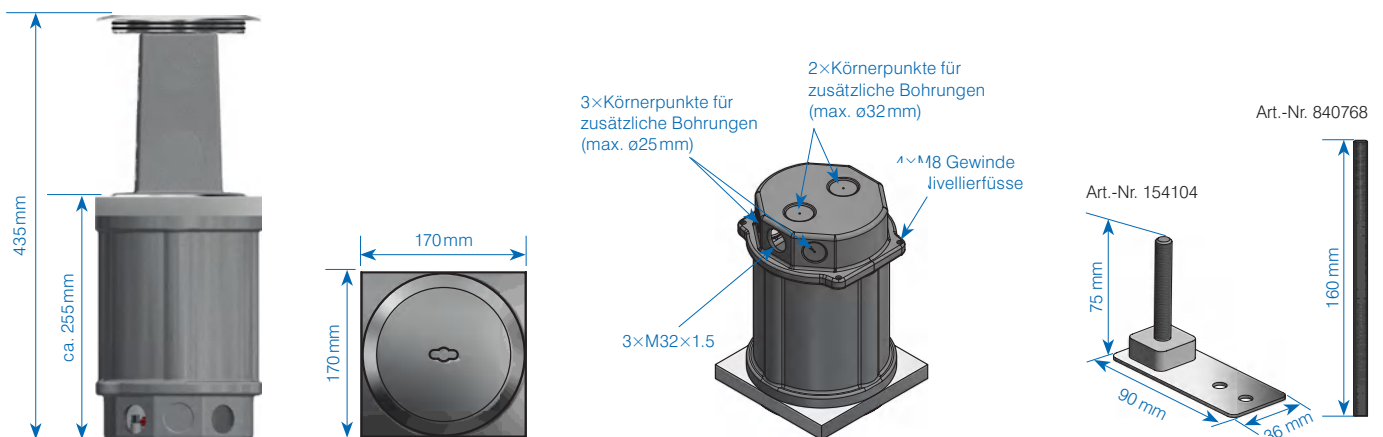
Zubehör / Ersatzteile	
✓ 154104*	FONTO/MASSO Nivellierfuss Nivellierschraube bestehend aus: 1×Grundplatte und 1×Gewindestift M8×60
✓ 840768*	FONTO/MASSO Gewindestiftverlängerung M8×160 mm verzinkt

* pro Bodensteckdose werden 4 Stück benötigt

Gewindestift nach Bedarf kürzen

Bemerkungen / Eigenschaften

- fast bodeneben zu setzender Micro-Senkverteiler
- 3×Körnerpunkte für zusätzliche Bohrungen ø25 mm und 2×Körnerpunkte für zusätzliche Bohrungen ø32 mm im Gehäuseunterteil
- Druckluftanschluss möglich (Schnellverschlusskupplung Serie ES DN 7.2, SLW 6, für Ø8 mm Schlauch)

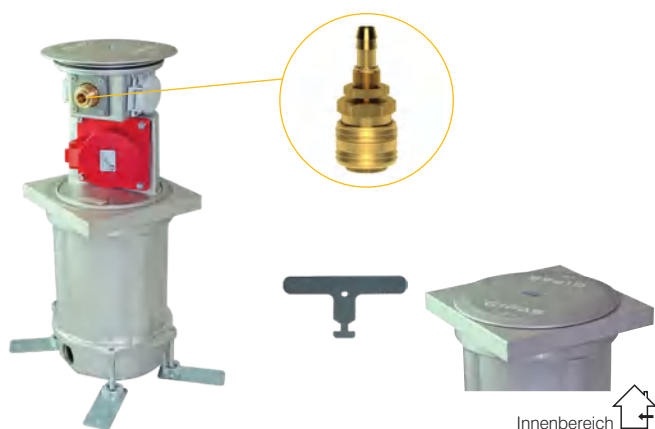


Nivellierfüsse dienen nur zum Einrichten der Bodensteckdose. Belastungsklasse/Stabilität wird nur durch Hinterfüllung der Bodensteckdose mit tragfähigem Material (Mörtel, Beton...) erreicht.

✓ Ab Lager, Zwischenverkauf vorbehalten

MASSO 8010

Micro-Senkverteiler (Nivellierfüsse optional erhältlich)



MASSO 8010 Bodensteckdose ausfahrbar, geschlossen IP67, Aluminium eloxiert, 170×170×255 mm, inkl. Schlüssel, in eingestecktem Zustand nicht schliessbar

Art.-Nr.	Beschreibung	Bestückung
840899	MASSO 8010	ohne Bestückung
✓ 840933	MASSO 8010	1×CEE 16/5 3×Schuko
840935	MASSO 8010	1×CEE 16/5 2×Schuko 2×RJ45
840969	MASSO 8010	1×CEE 16/5 3×British Standard 13A

Weitere Bestückungsmöglichkeiten (z. B. Druckluft) auf Anfrage!

Moduleinsätze und weiteres Zubehör auf Seite 20

Technische Daten

Abmessungen (L×B×H):	170×170×255 mm
Einbautiefe:	
– mit Nivellierfuss:	255 mm
– mit Gewindestiftverlängerung:	255* - 355 mm
Material:	Aluminium, farblos eloxiert (salz- und seewasserbeständig)
IP Schutzklasse:	
– im geschlossenen Zustand:	IP67, geeignet zur Pflege mit Nasskehrgeräten, befahrbar
– im gesteckten Zustand:	bis IP54, abhängig von Bestückungsvarianten, trittfest
Deckel:	Schraubdeckel
Verschlussart:	Hubgriff
Kabelausschluss:	nein
Belastbarkeit:	
– im geschlossenen Zustand:	4 t (40 kN)
Zuleitung:	3×M32
Nivellierbar nach Einbau:	nein
Nivellierfüsse:	ja (optional)

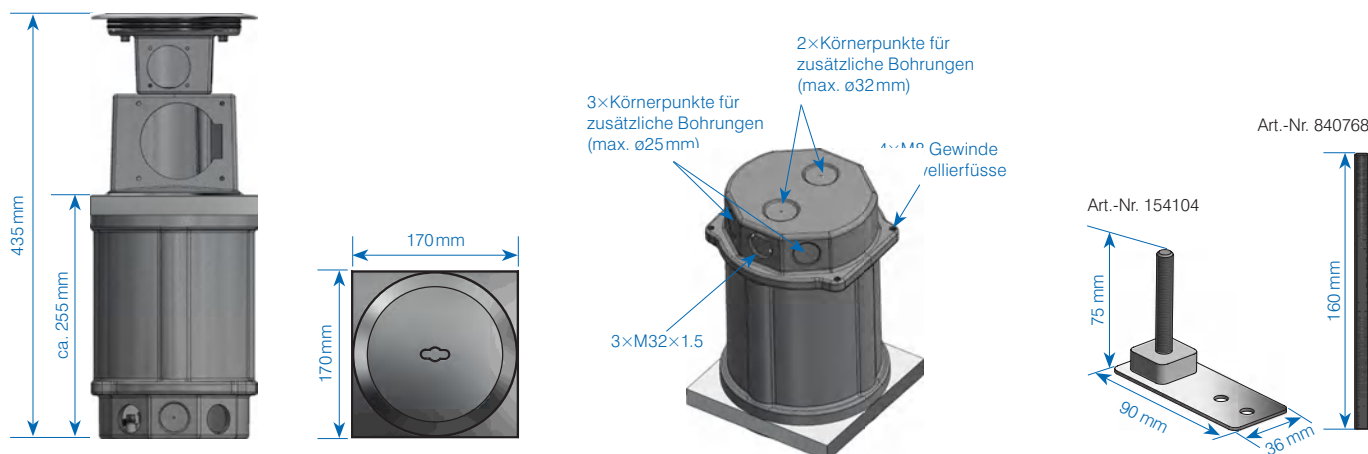
Zubehör/ Ersatzteile	
✓ 154104*	FONTO/MASSO Nivellierfuss Nivellierschraube bestehend aus: 1×Grundplatte und 1×Gewindestift M8×60
✓ 840768*	FONTO/MASSO Gewindestiftverlängerung M8×160 mm verzinkt

* pro Bodensteckdose werden 4 Stück benötigt

Gewindestift nach Bedarf kürzen

Bemerkungen/ Eigenschaften

- fast bodeneben zu setzender Micro-Senkverteiler
- 3×Körnerpunkte für zusätzliche Bohrungen ø25 mm und 2×Körnerpunkte für zusätzliche Bohrungen ø32 mm im Gehäuseunterteil
- Druckluftanschluss möglich (Schnellverschlusskupplung Serie ES DN 7.2, SLW 6, für Ø8 mm Schlauch)



Nivellierfüsse dienen nur zum Einrichten der Bodensteckdose. Belastungsklasse/Stabilität wird nur durch Hinterfüllung der Bodensteckdose mit tragfähigem Material (Mörtel, Beton...) erreicht.

✓ Ab Lager, Zwischenverkauf vorbehalten



Lagerhalle



Lagerhalle



Betonboden



Betonboden



Einkaufszentrum



Einkaufszentrum

NEHMEN SIE MIT UNS KONTAKT AUF

Sortimentsneuheiten und Kundenlösungen sowie den aktuellsten Produktkatalog
finden Sie auf unserer Webseite:

www.gifas.ch

Technische Änderungen vorbehalten. V 0424

GIFAS
ELECTRIC

GIFAS-ELECTRIC GmbH
Dietrichstrasse 2
CH-9424 Rheineck

+41 71 886 44 44
+41 71 886 44 49
info@gifas.ch
www.gifas.ch

