

QUALITÄT MIT SYSTEM

# Distribuzione elettrica a scomparsa



Catalogo



**GIFAS**  
ELECTRIC

02

## Introduzione/ Informazioni

Pagine 3-7

Introduzione



Pagina 3

Selezione/  
Costruzione



Pagina 4

Norme ed  
applicazioni



Pagina 5

I nostri modelli  
in confronto



Pagine 6-7

## PIAZZA VESUVIO PICCOLINO

Pagine 8-14

Panoramica  
PIAZZA



Pagina 8

PIAZZA  
1000



Pagina 9

PIAZZA  
700



Pagina 10

PIAZZA  
540



Pagina 11

VESUVIO



Pagine 12-13

PICCOLINO



Pagina 14

## CAMPETTO

Pagine 16-29

Panoramica  
CAMPETTO



Pagine 16-19

CAMPETTO S



Pagine 20-21

CAMPETTO M



Pagine 22-23

CAMPETTO L



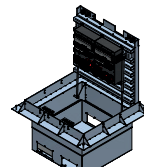
Pagine 24-25

CAMPETTO XL



Pagine 26-27

CAMPETTO XXL



Pagine 28-29

## PIAZZETTA MOBILE ROTRANT RETRANT

Pagine 30-35

PIAZZETTA



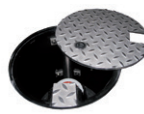
Pagine 30-31

MOBILE



Pagine 32-33

ROTRANT



Pagina 34

RETRANT



Pagina 35

## Dispositivo di fermo Esempi di utilizzo

Pagine 36-39

Dispositivo  
di fermo



Pagine 36-37

Esempi di utilizzo



Pagine 15, 38, 39

## Introduzione

Grazie ai pozzetti di distribuzione, energia elettrica è facilmente reperibile ovunque, senza bisogno d'installazione impegnativa. Come con tutti i nostri prodotti, abbiamo scelto anche delle componenti di alta qualità e un trattamento adeguato. Utilizziamo esclusivamente delle scatole in gomma butilica con le sue eccellenti proprietà.

**Sia uso interno o esterno, offriamo soluzioni personalizzate che non lasciano desideri aperti!**

## Vantaggi del sistema GIFAS

- corrente disponibile rapidamente
- nessun cavo d'alimentazione per terra, nessun rischio di caduta
- nessun installazione temporanea costosa
- disponibile immediatamente, viene rimosso subito dopo l'uso
- apertura automatica con molle a gas
- alta sicurezza, nonostante la gestione semplice
- protezione contro atti vandalici con coperchio di chiusura (in parte anche durante l'uso)
- praticamente invisibile nello stato chiuso
- senza manutenzione, costi di gestione molto bassi
- copertura opzionale con riscaldamento per l'utilizzo in inverno

I pozzetti possono anche essere equipaggiati con i seguenti allacciamenti:

- elettrica
- acqua
- aria compressa
- video, audio
- telematica

L'equipaggiamento dei nostri pozzetti è personalizzato secondo i vostri desideri ed esigenze.

## Le nostre prestazioni

- consulenza personale anche sul luogo
- gamma con prodotti collaudati
- soluzioni specifiche su misura
- produzione di singoli pezzi o in serie
- pezzi di ricambio disponibili a vita
- disegni tecnici
- consulenza perizia per l'installazione e messa in funzione

Utilizziamo esclusivamente delle scatole di alta qualità in gomma butilica e componenti collaudati. Questo permette un funzionamento ottimale per più anni.



Berna piazza federale, tipo PIAZZETTA

## Come posso fare la mia scelta?

Per una corretta selezione del prodotto bisogna rispondere i seguenti punti:

### 1. Quali sono i collegamenti elettrici desiderati?

La dimensione del quadro in gomma dura è definita in base alla configurazione. Il quadro viene montato sotto il coperchio del pozzetto di distribuzione. La dimensione della distribuzione di corrente definisce anche la scatola di derivazione. Per informazioni dettagliate e chiarimenti, non esitate a contattarci.

### 2. Dove verrà installato il pozzetto?

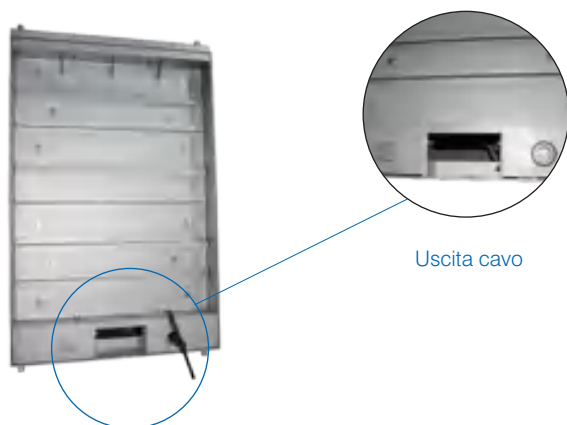
Dettagli su l'installazione interna o esterna e sul tipo d'utilizzo sono utili per la progettazione ottimale.

### 3. Il pozzetto deve essere carrabile?

Il pozzetto è progettato specificamente per le vostre esigenze. Più alto è la tenuta del peso, più massiccio deve essere progettato il pozzetto e la sua fondazione deve essere rafforzata. La serie CAMPETTO può essere utilizzata fino a 25 tonnellate. Se il pozzetto deve essere classato per una tenuta da 40 tonnellate, il progetto dovrebbe essere realizzato con un PIAZZA o VESUVIO.

### 4. Modo d'impiego con copertura chiusa?

Con un pozzetto ad utilizzo «chiuso» una certa profondità di impianto è necessario. Questo non è sempre disponibile, p.e. sui tetti, parcheggio a scomparsa, sale ecc.



Uscita cavo

### 5. Il coperchio dovrebbe essere riempibile?

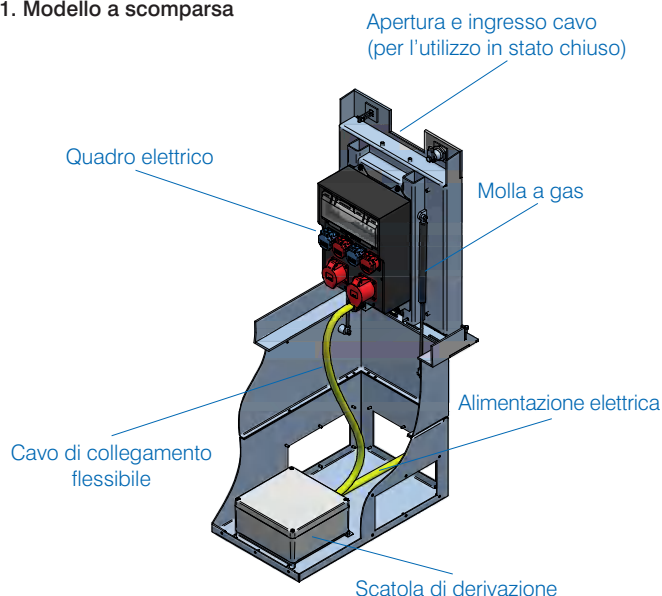
Se la vostra distribuzione elettrica a scomparsa si deve adattare perfettamente al suo ambiente, un riempimento del coperchio è necessario. Il tipo di riempimento non ha limiti (pietra, legno, catrame, ecc.) Le molle a gas per apertura e chiusura saranno appropriate al peso del coperchio.

### 6. Drenaggio può essere garantito?

Per proteggere la distribuzione a scomparsa dai danni causati dall'acqua, il drenaggio deve essere garantito, per esempio un drenaggio deve essere garantito/obbligato dal costruttore edile.

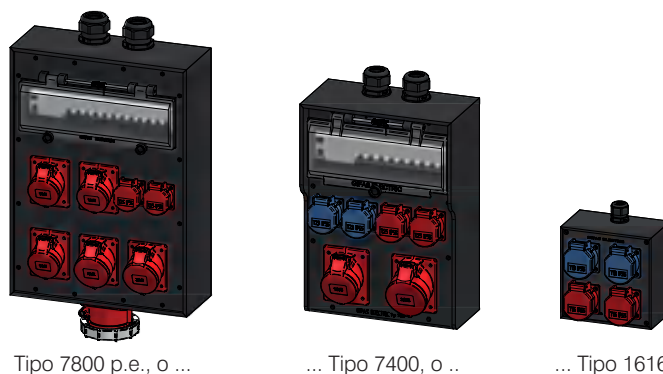
**Costruzione a scomparsa sistema GIFAS** Per la completa distribuzione a scomparsa sono bisogno 3 componenti:

### 1. Modello a scomparsa



### 2. Quadro elettrico

I quadri elettrici di GIFAS sono fatti di gomma dura e quindi offrono i seguenti vantaggi:

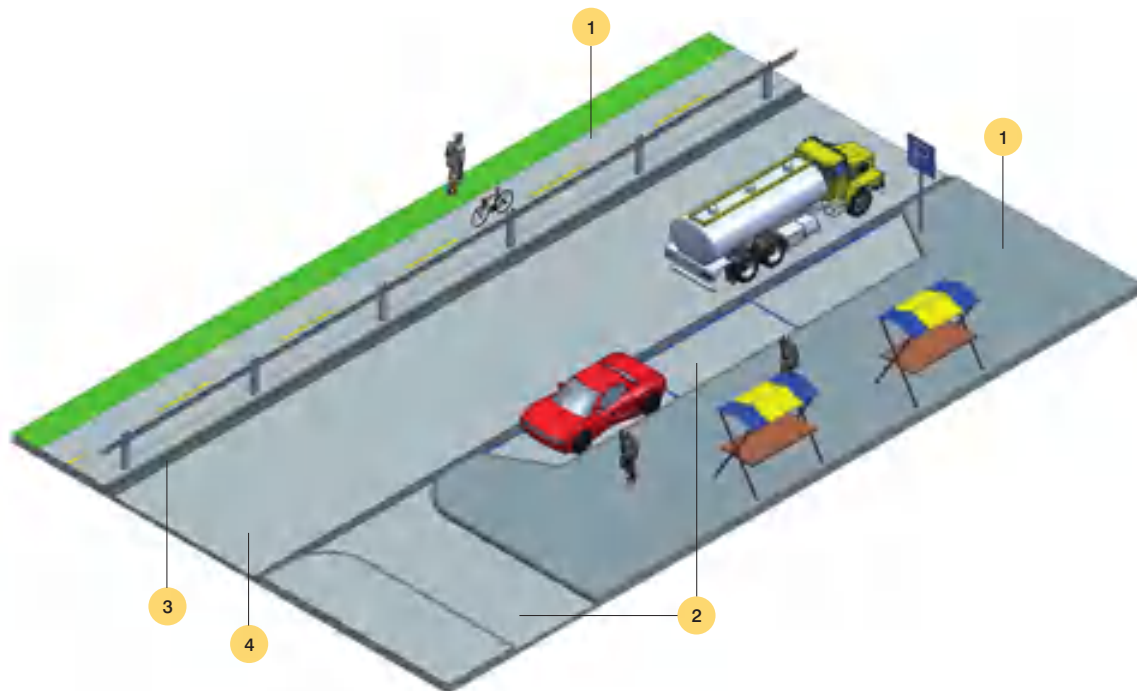








- nessun problema di condensa
- resistente alle intemperie
- resistente all'invecchiamento ed alle temperature elevate (-45° C fino +80° C)
- alta rigidità dielettrica (26'000 V a 10 mm spessore di scatola)

### 3. Set di raccordo

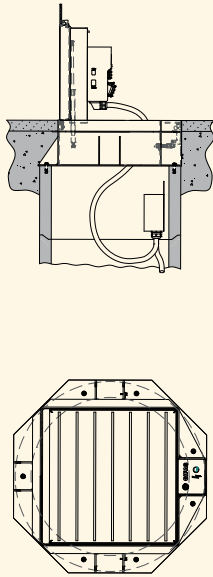
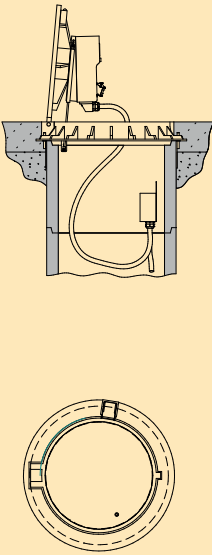
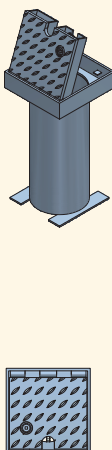
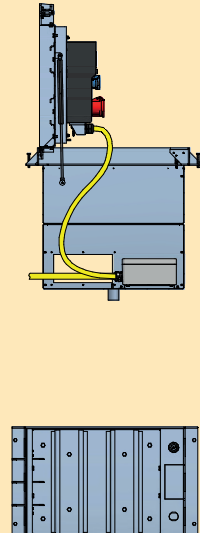
La scatola di derivazione, viene adattata alle prestazioni richieste.





Gruppo	EN124	Zona utente	Forza di prova	Carico*	Carico su ruota
Gruppo 1	A15	 Pedone / ciclista	15 kN	1.0t	0.6t
Gruppo 2	B125	 Zone pedonali / parcheggi auto	125 kN	8.3t	5.0t
Gruppo 3	C250	 Zona delle canaline laterali delle strade	250 kN	16.6t	6.5t
Gruppo 4	D400	 Corsie di strade	400 kN	26.6t	11.0t
Gruppo 5	E600	 Superfici ad elevato carico su ruote come impianti portuali, superfici aeroportuali	600 kN	40.0t	16.0t
Gruppo 6	F900	 Superfici con elevato carico su ruote come superfici aeroportuali	900 kN	60.0t	24.0t

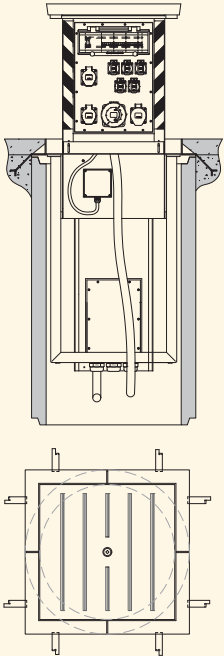
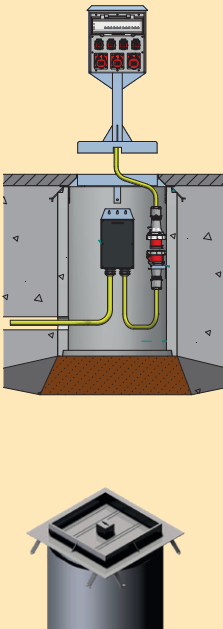

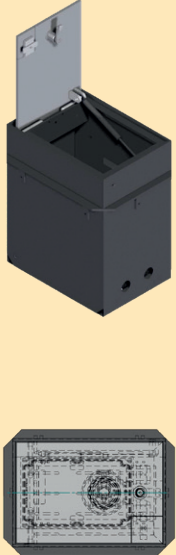
\* Il carico corrisponde a 2/3 della forza di prova. Con questa sollecitazione, a seconda della larghezza interna del coperchio, si può verificare una ridotta deformazione.

Modelli	PIAZZA P1 = PIAZZA 1000 P2 = PIAZZA 700 P3 = PIAZZA 540	VESUVIO	PICCOLINO	CAMPETTO
Dati tecnici				
Classe di carico massima	D400 / 40t (400 kN)	D400 / 40t (400 kN)	C250 / 25t (250 kN)	C250 / 25t (250 kN) D400 / 40t (400 kN)
Profondità di montaggio	P1: min. 1'280 mm P2: min. 1'000 mm P3: min. 816 mm	min. 610 mm	min. 410 mm	S: 650 mm M: 650 mm L: 650 mm XL: 750 mm XXL: 760 mm
Copertura *2	riempimento individuale	copertura in ghisa	acciaio inox V2A striato *2	acciaio inox V2A striato o riempimento individuale
Dimensioni copertura	P1: 1'000×1'000×70 mm P2: 700×700×70 mm P3: 540×540×50 mm	Ø605 mm	200×200 mm	S: 400×600 mm M: 480×700 mm L: 550×700 mm XL: 600×900 mm XXL: 1'060×1'010 mm
Operazioni / copertura	chiuso *1	chiuso *1	chiuso *1	chiuso *1
Riscaldamento	si	no	no	su richiesta
Materiale	acciaio inox V2A	superficie striati	acciaio inox V2A	acciaio inox V2A
Ulteriori dettagli tecnici, vedere pagina(e)	p. 8-11	p. 12-13	p. 14	p. 16-29

\*1 Questi modelli comprendono uno sportello per l'uscita di cavo in modo da poter chiudere il coperchio durante l'uso.

\*2 Su richiesta disponibile anche con vasca per adattamento alla pavimentazione circostante

# I nostri modelli di produzione in confronto

Modelli	PIAZZETTA	MOBILE	ROTRANT	RETRANT
				
Dati tecnici				
Classe di carico massima	B125 / 12.5t (125kN) o C250 / 25t ( 250kN)	B125 / 12.5t (125kN) o C250 / 25t ( 250kN)	3t (30kN)	3t (30kN)
Profondità di montaggio	min. 1'000 mm	min. 400 mm	min. 420 mm	min. 420 mm
Copertura	riempimento individuale	a seconda del progetto	acciaio inox V2A striato	acciaio inox V2A striato
Dimensioni copertura	600×600 mm	individuale	Ø271 mm	380×280 mm
Operazioni/copertura	aperto, con protezione	distributore posato	chiuso *1	chiuso *1
Riscaldamento	su richiesta	no	no	no
Materiale	acciaio inox V2A	acciaio inox V2A	acciaio inox V2A	acciaio inox V2A
Ulteriori dettagli tecnici, vedere pagina(e)	p. 30-31	p. 32-33	p. 34	p. 35

Dati tecnici	PIAZZA 1000	PIAZZA 700	PIAZZA 540
Classe di carico massima	D400 / 40t (400 kN)	D400 / 40t (400 kN)	D400 / 40t (400 kN)
Profondità di montaggio	min. 1'280mm	min. 1'000mm	min. 816mm
Copertura	riempimento individuale	riempimento individuale	riempimento individuale
Dimensioni copertura	1'000×1'000×70mm	700×700×70mm	540×540×50mm
Operazioni / copertura	chiuso *1	chiuso *1	chiuso *1
Riscaldamento copertura	si	si	si
Materiale	acciaio inox V2A	acciaio inox V2A	acciaio inox V2A
Quadro di distribuzione	aperto al fondo	aperto al fondo	aperto al fondo
Quadro di gomma (maximum)	2×tipo 7900	1×tipo 7800	1×tipo 3020
Scatola di derivazione (maximum)	tipo 3800	tipo 3020	tipo 2516
Tube in calcestruzzo	A = 470mm, DN 1'000mm	A = 470mm, DN 800mm	A = 570mm, DN 450mm
Dimensione per fuori uscita cavo	180×140mm	180×140mm	80×80mm
Molla a gas	si	si	si
Dotazione GIFAS	La costruzione in acciaio inossidabile con copertura riempibile, compresa la distribuzione elettrica e la scatola di derivazione è montata su un anello di calcestruzzo (A = 470 mm, DN = 800 mm) vengono montati e consegnati insieme.	La costruzione in acciaio inossidabile con copertura riempibile, compresa la distribuzione elettrica e la scatola di derivazione è montata su un anello di calcestruzzo (A = 470 mm, DN = 800 mm) vengono montati e consegnati insieme.	La costruzione in acciaio inossidabile con copertura riempibile, compresa la distribuzione elettrica e la scatola di derivazione è montata su un anello di calcestruzzo (H = 570 mm, L 450 mm) vengono montati e consegnati insieme.
Prestazioni a cura del cliente	<ul style="list-style-type: none"> <li>– Riempimento della copertura</li> <li>– Provvedere per la fornitura del tubo in calcestruzzo basso</li> <li>– <b>La copertura del pozzetto non è a tenuta stagna, per cui in fase di realizzazione delle opere murarie è necessario prevedere un sistema di drenaggio dell'acqua.</b></li> <li>– I lavori di scavo e di installazione, come pure il riempimento della copertura del pozzetto, devono essere conformi alle norme vigenti ed alle specifiche GIFAS.</li> <li>– La scatola di derivazione deve essere fissata sul tubo di calcestruzzo a cura del cliente.</li> </ul>	<ul style="list-style-type: none"> <li>– Riempimento della copertura</li> <li>– Provvedere per la fornitura del tubo in calcestruzzo basso</li> <li>– <b>La copertura del pozzetto non è a tenuta stagna, per cui in fase di realizzazione delle opere murarie è necessario prevedere un sistema di drenaggio dell'acqua.</b></li> <li>– I lavori di scavo e di installazione, come pure il riempimento della copertura del pozzetto, devono essere conformi alle norme vigenti ed alle specifiche GIFAS.</li> <li>– La scatola di derivazione deve essere fissata sul tubo di calcestruzzo a cura del cliente.</li> </ul>	<ul style="list-style-type: none"> <li>– Riempimento della copertura</li> <li>– Provvedere per la fornitura del tubo in calcestruzzo basso</li> <li>– <b>La copertura del pozzetto non è a tenuta stagna, per cui in fase di realizzazione delle opere murarie è necessario prevedere un sistema di drenaggio dell'acqua.</b></li> <li>– I lavori di scavo e di installazione, come pure il riempimento della copertura del pozzetto, devono essere conformi alle norme vigenti ed alle specifiche GIFAS.</li> <li>– La scatola di derivazione deve essere fissata sul tubo di calcestruzzo a cura del cliente.</li> </ul>
Ulteriori dettagli tecnici, vedere pagina	p. 9	p. 10	p. 11

\*1 Questi modelli comprendono uno sportello per l'uscita di cavo in modo da poter chiudere il coperchio durante l'uso.





## PIAZZA 1000

Costruzione solida 1'000×1'000mm, carico fino a 400kN, molle a gas per facilitare l'apertura, copertura pavimentabile, quadro di distribuzione su richiesta del cliente.

La **copertura**, profonda 70mm, può essere riempita secondo le esigenze del cliente e adattata all'ambiente circostante.

**Bloccaggio:** Al di sotto della fuori uscita dei cavi è applicato il sistema di bloccaggio. L'utensile è compreso nella fornitura.

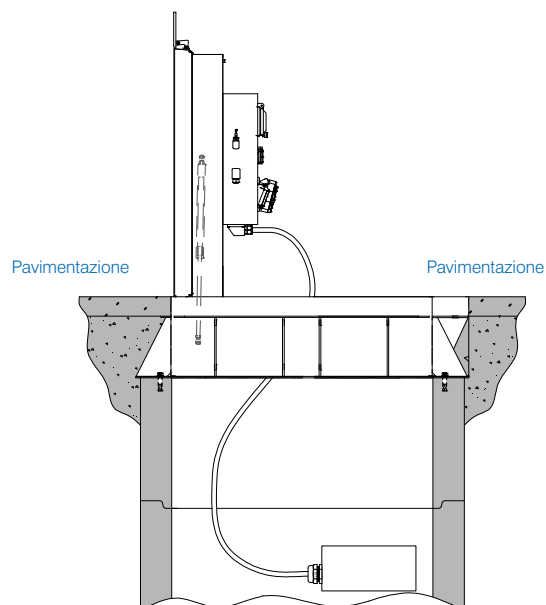
**Riscaldamento:** Nella copertura del pozzetto è incorporata una resistenza elettrica a inserzione automatica che permette un'apertura senza problemi anche in caso di gelo.

**Coperchio fuori uscita cavi (180×140mm):** incassato nel telaio della copertura del pozzetto. L'apertura per la fuori uscita dei cavi è: 150×125mm.

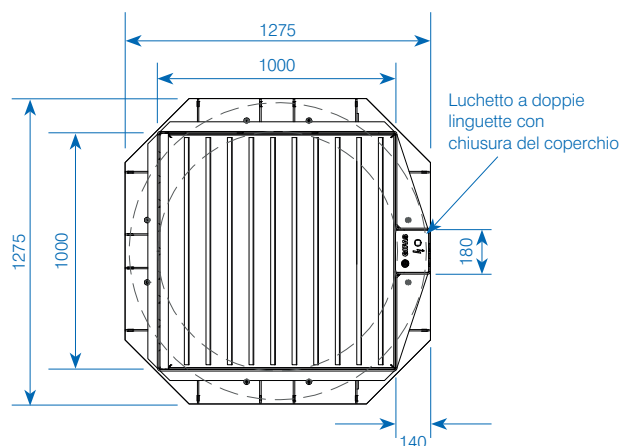
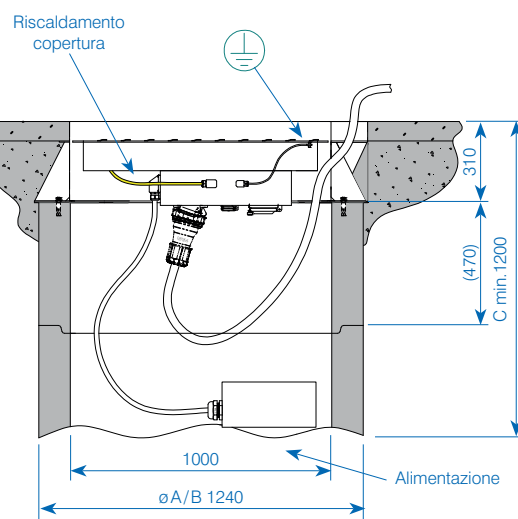
Il cliente è responsabile per la realizzazione della sottostruttura secondo le norme, l'installazione del pozzetto (un carico di 400kN) ed il drenaggio.

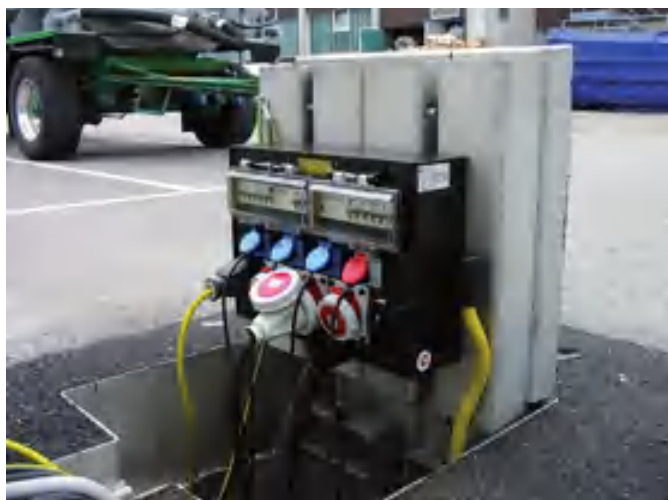
N° art.	Descrizione
116120	PIAZZA 1000 pozzetto completo, con tubo in calcestruzzo, senza quadro elettrico
010851	Set di raccordo 3020 per pozzetto con morsetteria 5×16mm <sup>2</sup> , 2×PE M40
010852	Set di raccordo 3800 per pozzetto con morsetteria 5×35mm <sup>2</sup> , 2×PE M50

Vista laterale aperto



Vista laterale chiuso





### PIAZZA 700

Costruzione solida 700×700 mm, carico fino a 400 kN, molle a gas per facilitare l'apertura, copertura pavimentabile, quadro di distribuzione su richiesta del cliente.

La **copertura**, profonda 70 mm, può essere riempita secondo le esigenze del cliente e adattata all'ambiente circostante.

**Bloccaggio:** Al di sotto della fuori uscita dei cavi è applicato il sistema di bloccaggio. L'utensile è compreso nella fornitura.

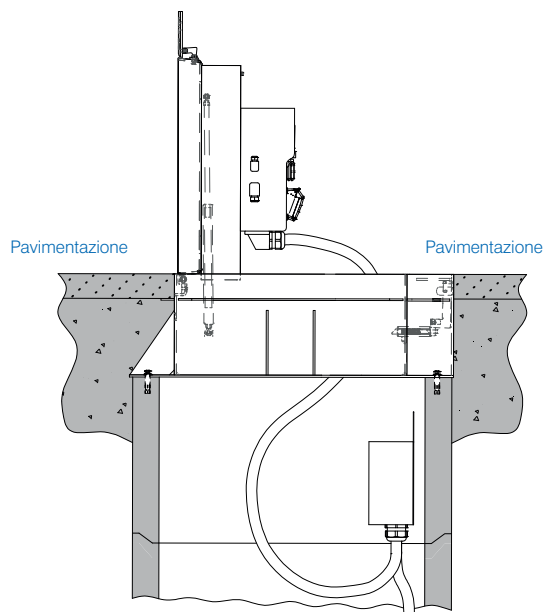
**Riscaldamento:** Nella copertura del pozzetto è incorporata una resistenza elettrica a inserzione automatica che permette un'apertura senza problemi anche in caso di gelo.

**Coperchio fuori uscita cavi (180×140 mm):** incassato nel telaio della copertura del pozzetto. L'apertura per la fuori uscita dei cavi è: 150×125 mm.

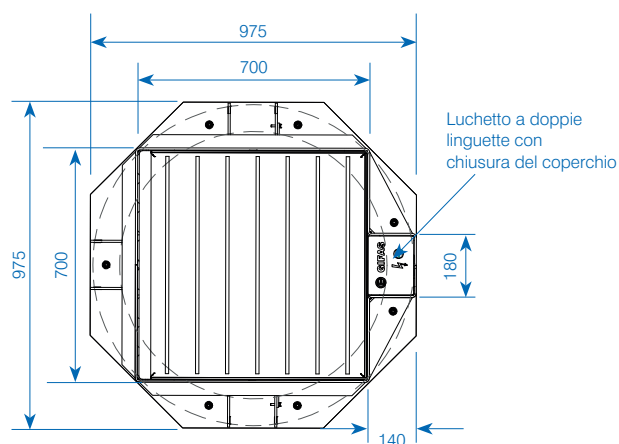
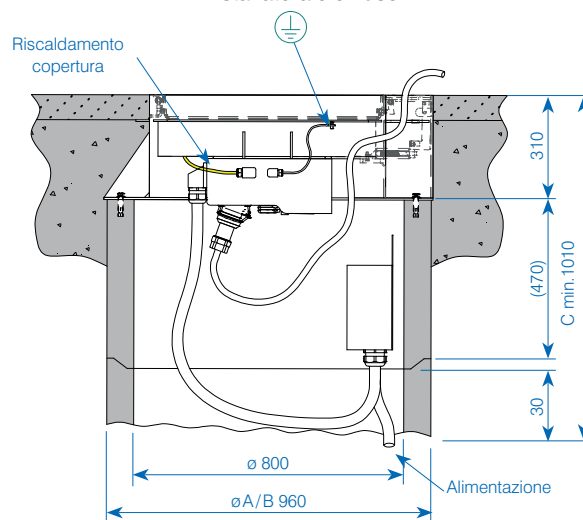
Il cliente è responsabile per la realizzazione della sottostruttura secondo le norme, l'installazione del pozzetto (un carico di 400 kN) ed il drenaggio.

N° art.	Descrizione
011471	PIAZZA 700 pozzetto completo, con tubo in calcestruzzo, senza quadro elettrico
010851	Set di raccordo 3020 per pozzetto con morsettiera 5×16 mm <sup>2</sup> , 2×PE M40
010852	Set di raccordo 3800 per pozzetto con morsettiera 5×35 mm <sup>2</sup> , 2×PE M50

Vista laterale aperto



Vista laterale chiuso





## PIAZZA 540

Costruzione solida 540×540 mm, carico fino a 400 kN, molle a gas per facilitare l'apertura, copertura pavimentabile, quadro di distribuzione su richiesta del cliente.

La **copertura**, profonda 50 mm, può essere riempita secondo le esigenze del cliente e adattata all'ambiente circostante.

**Bloccaggio** avviene tramite una vite inossidabile ad imbus M10 incassata (compresa nella fornitura).

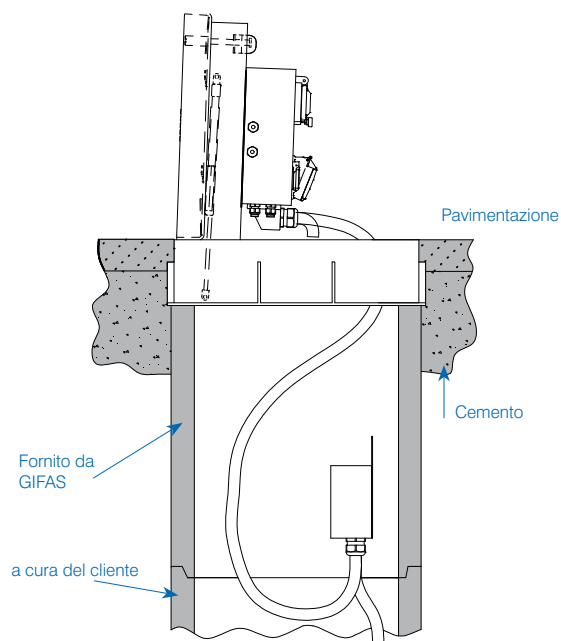
**Riscaldamento:** Nella copertura del pozzetto è incorporata una resistenza elettrica a inserzione automatica che permette un'apertura senza problemi anche in caso di gelo.

**Coperchio fuori uscita cavi (80×80 mm):** incassato nel telaio della copertura del pozzetto. L'apertura per la fuori uscita dei cavi è: 45×75 mm.

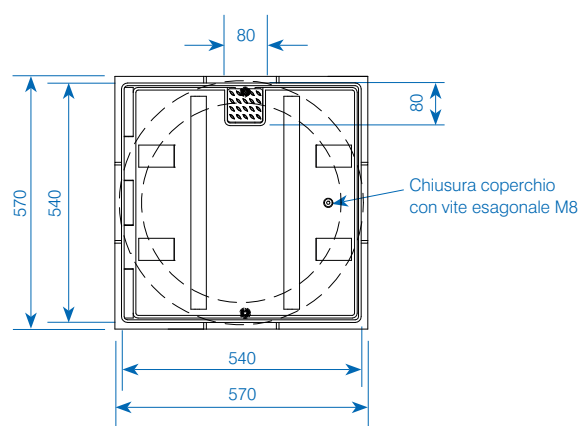
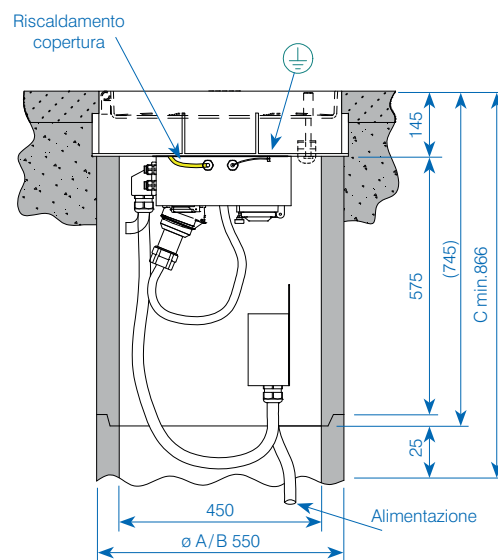
Il cliente è responsabile per la realizzazione della sottostruttura secondo le norme, l'installazione del pozzetto (un carico di 400 kN) ed il drenaggio.

N° art.	Descrizione
014304	PIAZZA 540 pozzetto completo, con tubo in calcestruzzo, senza quadro elettrico
010848	Set di raccordo 2516 per pozzetto con morsettiera 5×16mm <sup>2</sup> , 2×PE M32

Vista laterale aperto



Vista laterale chiuso





## VESUVIO

Costruzione solida con copertura rotonda  $\varnothing = 610$  mm, e protezione in polietilene per l'ammortizzamento, molle a gas per facilitare l'apertura, carico fino a 400 kN.

Il bloccaggio è realizzato con una sbarra a molla integrata

La superficie della copertura è in ghisa sferoidale, non può essere riempita.

Sezione di collegamento fino a  $5 \times 16$  mm<sup>2</sup> della scatola di derivazione al quadro di distribuzione.

Sportello per il cavo di uscita è inserito nel telaio in ghisa:  $96 \times 64$  mm.

Il cliente è responsabile della realizzazione della sottostruttura secondo le norme, l'installazione del pozzo (un carico di 400 kN) e il drenaggio.

N° art.	Descrizione
✓ 020388	VESUVIO pozzetto con tubo in calcestruzzo superiore, senza quadro elettrico/scatola di derivazione
✓ 060668	VESUVIO pozzetto senza tubi in calcestruzzo, senza quadro elettrico/scatola di derivazione

Accessori/pezzi di ricambio	
✓ 173776	Kit di bloccaggio per VESUVIO
010848	Set di raccordo 2516 per pozzetto con morsettiere $5 \times 10$ mm <sup>2</sup> , $2 \times$ PE M32
010851	Set di raccordo 3020 per pozzetto con morsettiere $5 \times 16$ mm <sup>2</sup> , $2 \times$ PE M40

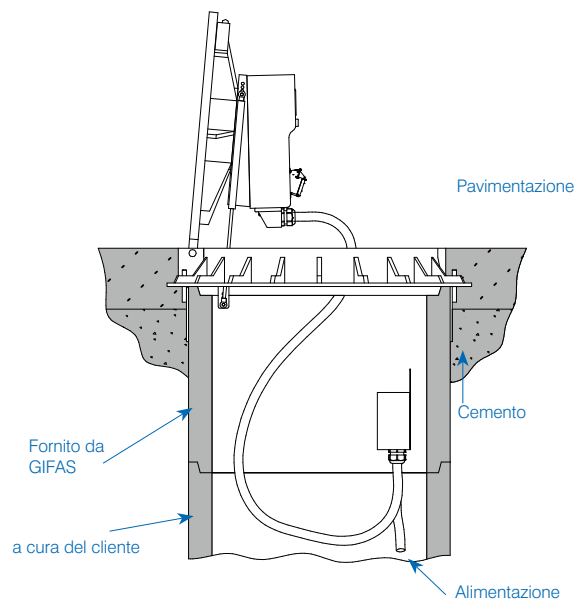
Classe di carico massima	D400 / 40t (400 kN)
Profondità di montaggio	min. 610 mm
Copertura	copertura in ghisa completa
Dimensioni copertura	$\varnothing 605$ mm
Operazioni / copertura	chiuso *1
Riscaldamento copertura	–
Materiale	superficie striati
Quadro di distribuzione	aperto al fondo
Quadro di gomma (maximum)	tipo 7700
Scatola di derivazione (maximum)	$5 \times 16$ mm <sup>2</sup>
Tubo in calcestruzzo	A = 500 mm, DN 600 mm
Dimensione per fuori uscita cavo	$96 \times 64$ mm
Molla a gas	si
Dotazione GIFAS	La copertura in ghisa completa con la distribuzione elettrica e scatola di derivazione viene montata e consegnata su un anello in calcestruzzo (A = 500 mm, DW = 600 mm).
Prestazioni a cura del cliente	<ul style="list-style-type: none"> <li>– Provvedere per la fornitura del tubo in calcestruzzo</li> <li>– <b>La copertura del pozzetto non è a tenuta stagna, per cui in fase di realizzazione delle opere murarie è necessario prevedere un sistema di drenaggio dell'acqua.</b></li> <li>– I lavori di scavo e di installazione, come pure il riempimento della copertura del pozzetto, devono essere conformi alle norme vigenti ed alle specifiche GIFAS.</li> <li>– La scatola di derivazione deve essere montata sia sul anello di calcestruzzo inferiore o superiore (a secondo del progetto, a secondo delle dimensioni del quadro elettronico montato sulla copertura in ghisa).</li> </ul>

\*1 Questi modelli comprendono uno sportello per l'uscita di cavo in modo da poter chiudere il coperchio durante l'uso.

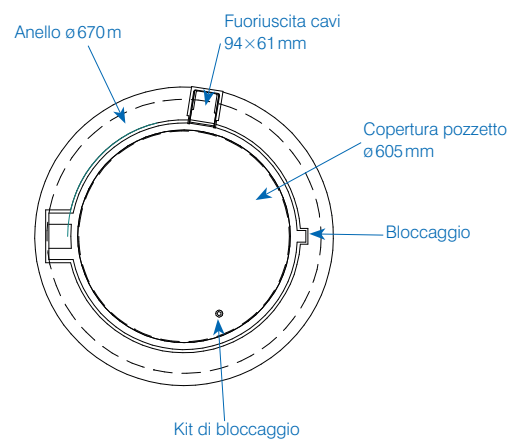
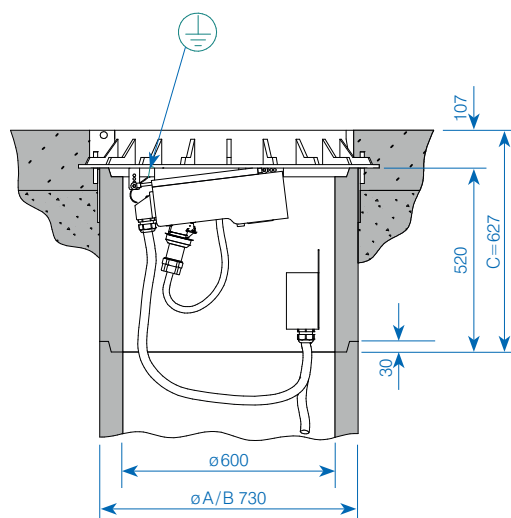
✓ Disponibile in stock, salvo venduto



Vista laterale aperto



Vista laterale chiuso





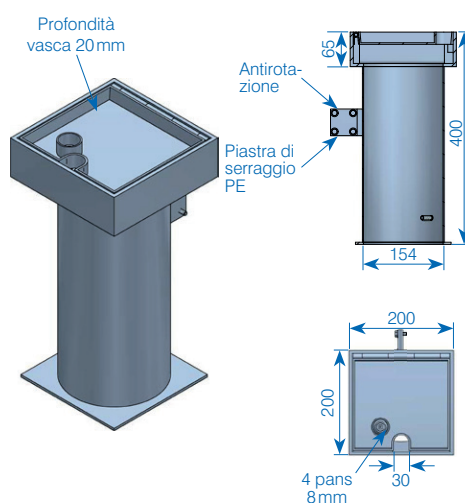
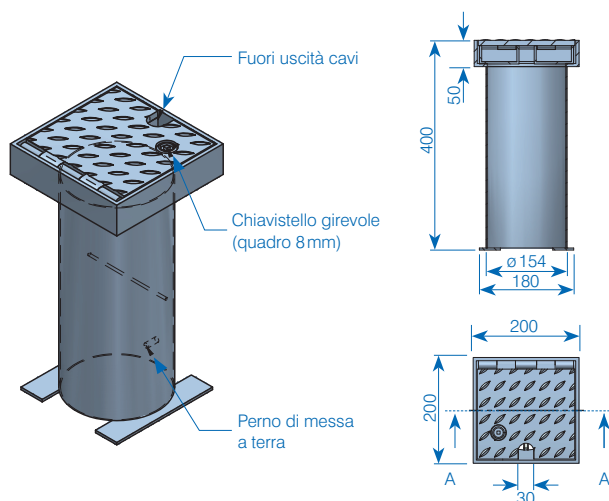
## PICCOLINO

Costruzione massiva in acciaio inox 200×200 mm, carico fino a 250 kN, con tubo di Ø 154 mm.

- La superficie della copertura è costruita con scanalature antiscivolo
- Resistenza allo scivolamento: R11 secondo la norma DIN EN 16165
- Il bloccaggio della copertura è realizzato con una linguetta, inserita nella superficie.
- Fuori uscita del cavo tramite apertura nella copertura, fino a Ø25 mm

N° art.	Descrizione
✓ 165120	PICCOLINO con coperchio piastra scacchiera, vuoto, 2 chiavi incl.
216458	PICCOLINO con coperchio riembibile, vuoto, 2 chiavi incl.

Classe di carico massima	C250 / 25t (250 kN)
Profondità di montaggio	min. 400 mm
Copertura	acciaio inox V2A striato / pavimentabile
Dimensioni copertura	200×200×50 mm
Operazioni / copertura	chiuso *1
Riscaldamento copertura	-
Materiale	acciaio inox V2A
Quadro di distribuzione	aperto al fondo
Quadro di gomma (maximum)	-
Scatola di derivazione (massimo)	Equipaggiamento secondo le esigenze del cliente: - 1 presa T13/T23 - 1 presa CEE 5×16A/400V (IP67) - 1 presa CEE 5×32A/400V (IP67)
Dimensione per fuori uscita cavo	cavo fino a Ø25 mm
Molla a gas	senza
Dotazione GIFAS	La costruzione in acciaio inox viene consegnata pronta per l'assemblaggio.
Prestazioni a cura del cliente	- Base secondo le norme - Montaggio del pozzetto de la fosse secondo le norme (carico 250kN) - <b>La copertura del pozzetto non è a tenuta stagna, per cui in fase di realizzazione delle opere murarie è necessario prevedere un sistema di drenaggio dell'acqua.</b>



\*1 Questi modelli comprendono uno sportello per l'uscita di cavo in modo da poter chiudere il coperchio durante l'uso.

✓ Disponibile in stock, salvo venduto



La gamma CAMPETTO è modulare e può quindi essere combinata a piacere. Il nucleo di ogni CAMPETTO sono i componenti di base. Questi consistono nella "scatola", cioè il CAMPETTO incl. coperchio e telaio, il quadro di distribuzione GIFAS e la scatola di derivazione, che è montata su una piastra di montaggio.

Dopo aver selezionato i componenti di base, si scelgono le opzioni, a seconda dei bisogni del cliente o dei requisiti del progetto: cioè se con o senza vasca, con la quale piastre di adattamento alla vasca, se con o senza banda di riscaldamento e con coperchio riempito o dotato di un coperchio in lamiera striata. Quando tutti questi componenti sono stati assemblati, il CAMPETTO personalizzato è pronto per la consegna.

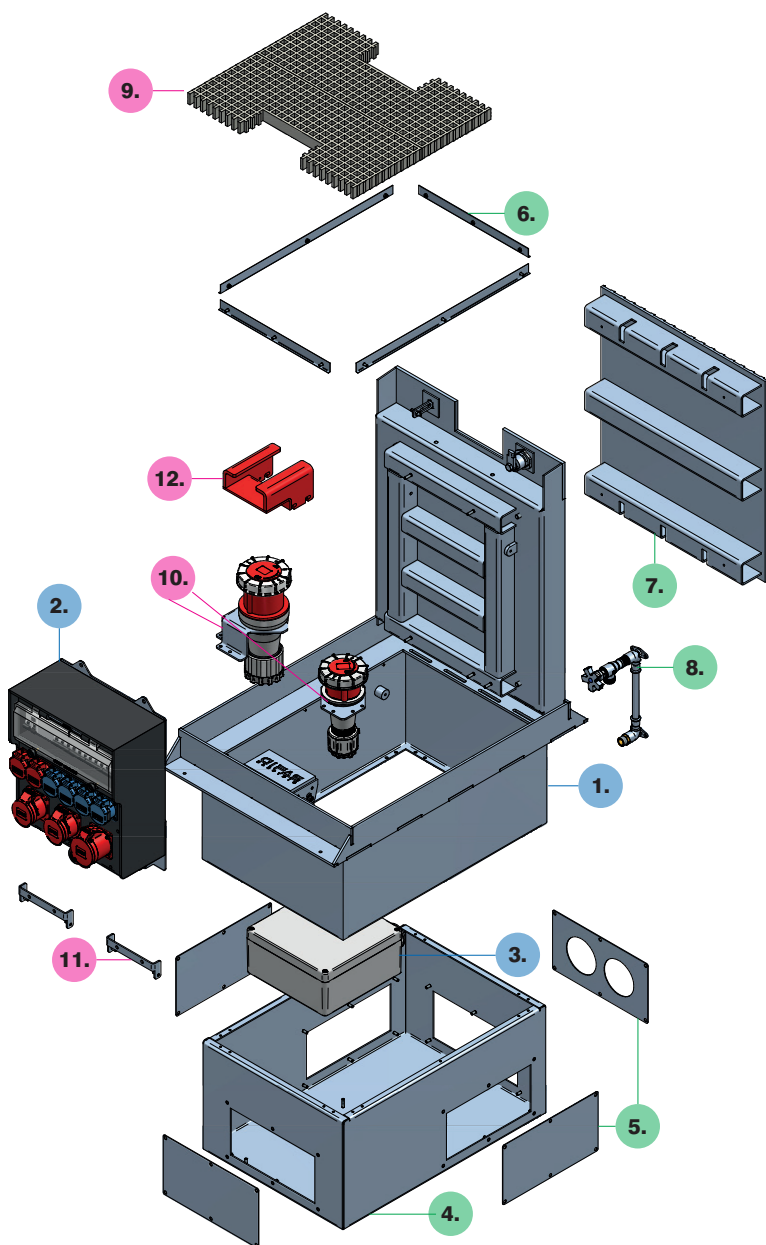
Si possono poi montare anche i seguenti accessori: una piastra di protezione per una maggiore sicurezza; staffe di accoppiamento per collegamenti a spina se il collegamento è a spina; staffe di montaggio per il cursore e la protezione del cavo, nonché protezione del cavo a parte.

L'obiettivo della serie CAMPETTO è la massima libertà di scelta, la perfetta copertura di quante più applicazioni possibili nella gamma C250/D400 e una buona disponibilità.

Se ha scelto un CAMPETTO, la procedura è la seguente:

1. Definizione del quadro di distribuzione di corrente con le prese corrispondenti o altri mezzi, come l'allacciamento dell'acqua, dati, ecc. e se è necessario un nastro riscaldante; il risultato è poi la dimensione del distributore e della scatola di derivazione.
2. Definizione del tipo di connessione, cioè da dove e con quali sezioni proviene il cavo di alimentazione; il risultato è poi la decisione se con o senza vasca, e se con vasca, con quali piastre di adattamento.
3. Definizione del tipo di copertura, cioè con riempimento personalizzato o con lamiera striata standard.
4. Scelta delle opzioni:
  - con protezione dei cavi? Se sì, con staffa di montaggio installata fissa?
  - con staffa di accoppiamento, se il collegamento è a innesto? Anche qui c'è una staffa di accoppiamento corrispondente installata in modo fisso.
5. Scelta dell'opzione se con o senza lamiera anticalpestio; anche questa opzione può essere decisa dopo l'installazione del CAMPETTO.

Ci contatti per dimensioni e versioni personalizzate!



## Selezione base

- 1) CAMPETTO con coperchio/ telaio
- 2) Quadri distribuzione
- 3) Scatola di derivazione (montato sulla piastra di montaggio)

## Opzioni di selezione base

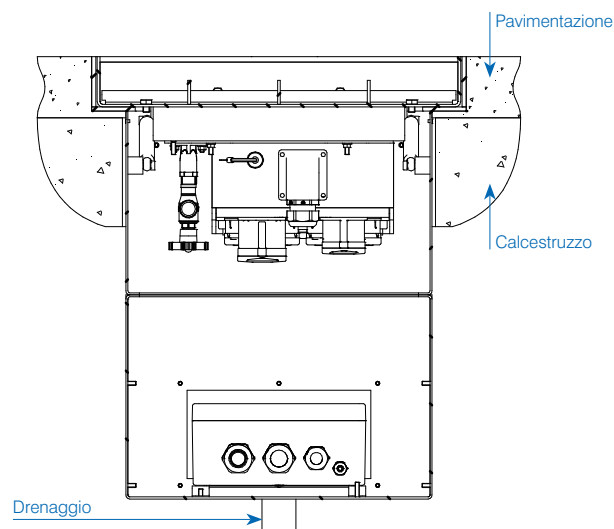
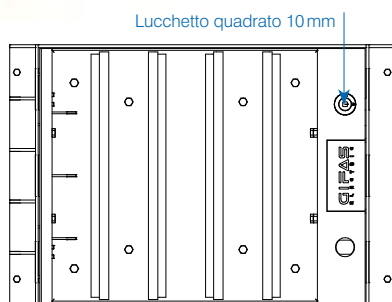
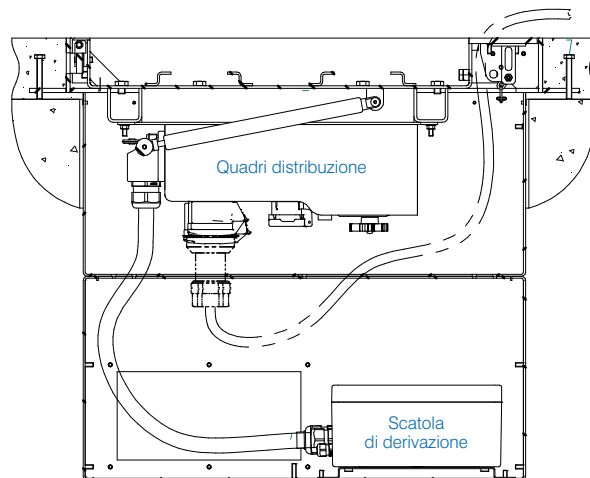
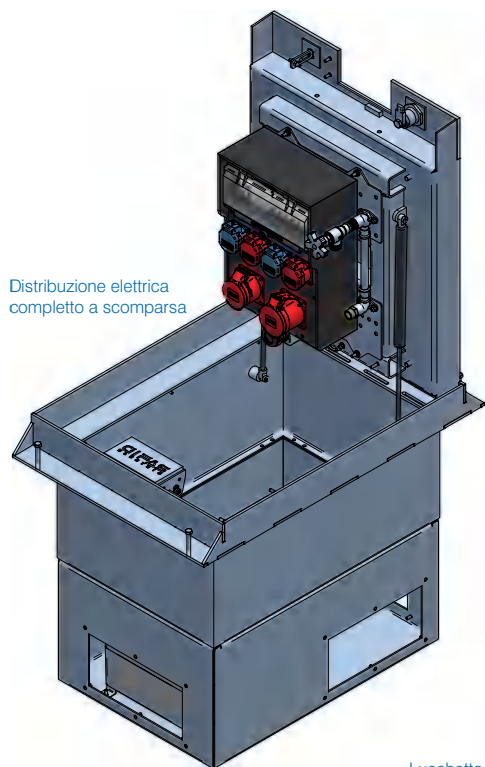
- 4) Vasca con supporto di drenaggio incluso
- 5) Piastre adattatrici per vasca
- 6) Banda riscaldante/kit copertura riscaldante
- 7) Inserto striato per coperchio  
Resistenza allo scivolamento:  
R11 secondo lo standard DIN EN 16165
- 8) Attacco acqua acciaio inossidabile ¾"

## Accessori

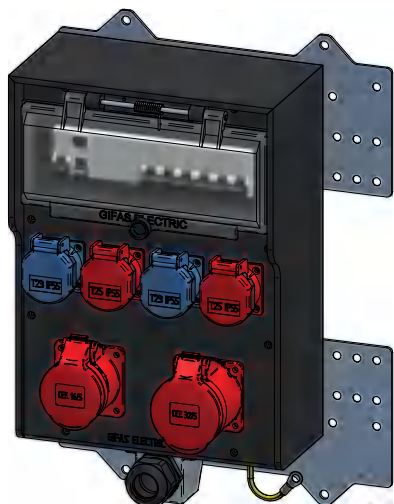
- 9) Piastra di protezione  
Resistenza allo scivolamento: R13 secondo la norma DIN 51130
- 10) Staffa di accoppiamento per CEE63/5 o CEE125/5
- 11) Staffa di montaggio per cursore/  
protezione del cavo
- 12) Protezione del cavo



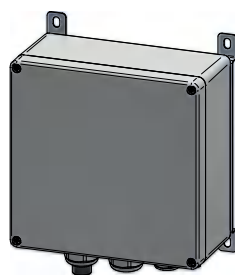
Vista dettagliata basata sull'esempio N° art. 227025 (pagina 25)



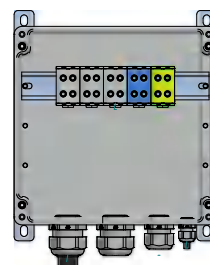
Il cliente deve assicurarsi che la sottostruttura sia conforme alle norme pertinenti, che la cassa del pavimento sia installata correttamente e che vi sia un drenaggio adeguato.

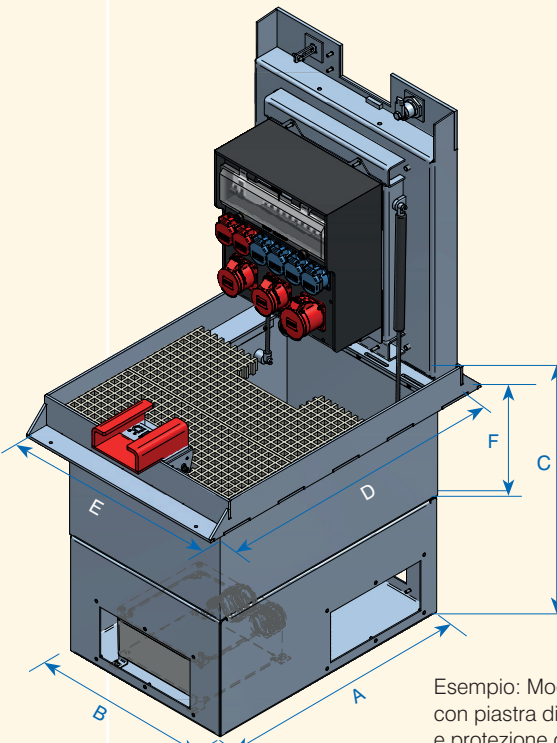


Quadri distribuzione



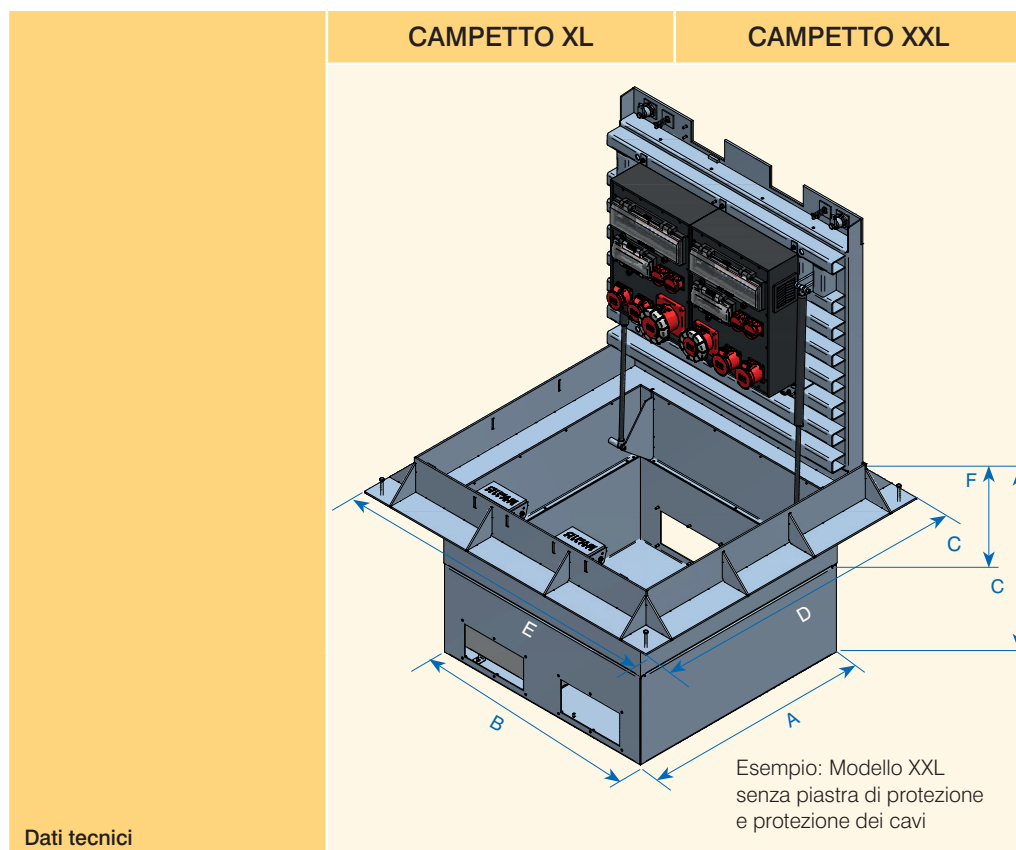
Scatola di derivazione



	CAMPETTO S	CAMPETTO M	CAMPETTO L	
<b>Dati tecnici</b>				
	Esempio: Modello L con piastra di protezione e protezione dei cavi			
	<b>Classe di carico massima / carico massima</b>	C250 / 25t (250 kN) D400 / 40t (400 kN)	C250 / 25t (250 kN) D400 / 40t (400 kN)	C250 / 25t (250 kN) D400 / 40t (400 kN)
	<b>Profondità di montaggio necessaria con vasca</b>	650 mm	650 mm	750 mm
	<b>Profondità di montaggio necessaria senza vasca</b>	550 mm a CEE 32A 650 mm a CEE 63A	550 mm a CEE 32A 650 mm a CEE 63A	550 mm a CEE 32A 650 mm a CEE 63A 750 mm a CEE 125A
	<b>Copertura</b>	acciaio inox V2A striato / riempimento individuale	acciaio inox V2A striato / riempimento individuale	acciaio inox V2A striato / riempimento individuale
	<b>Modo di operazione / coperchio</b>	chiuso	chiuso	chiuso
	<b>Tipo di chiusura coperchio</b>	Dispositivo di fermo A2 rinforzato / lucchetto quadrato 10 mm	Dispositivo di fermo A2 rinforzato / lucchetto quadrato 10 mm	Dispositivo di fermo A2 rinforzato / lucchetto quadrato 10 mm
	<b>Riscaldamento copertura</b>	opzionale	opzionale	opzionale
	<b>Materiale</b>	acciaio inossidabile V2A	acciaio inossidabile V2A	acciaio inossidabile V2A
<b>Ulteriori dettagli tecnici, vedere pagina</b>	Pagine 20-21	Pagine 22-23	Pagine 24-25	

\* D400 testato con coperchio riempito (con calcestruzzo)

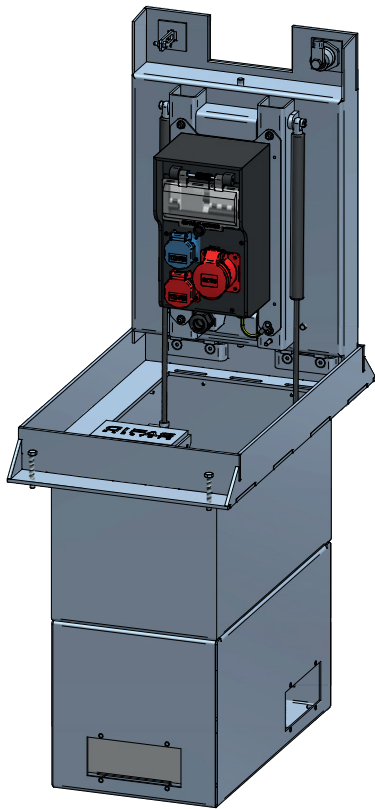
CAMPETTO con coperchio/ telaio (1)	CAMPETTO S	CAMPETTO M	CAMPETTO L
<b>Lunghezza vasca (A)</b>	550 mm	650 mm	650 mm
<b>Larghezza vasca (B)</b>	300 mm	380 mm	450 mm
<b>Profondità di montaggio con vasca (C)</b>	650 mm	650 mm	650 mm
<b>Lunghezza telaio (D)</b>	600 mm	700 mm	700 mm
<b>Larghezza telaio (E)</b>	400 mm	480 mm	550 mm
<b>Profondità di montaggio (F)</b>	350 mm	350 mm	350 mm



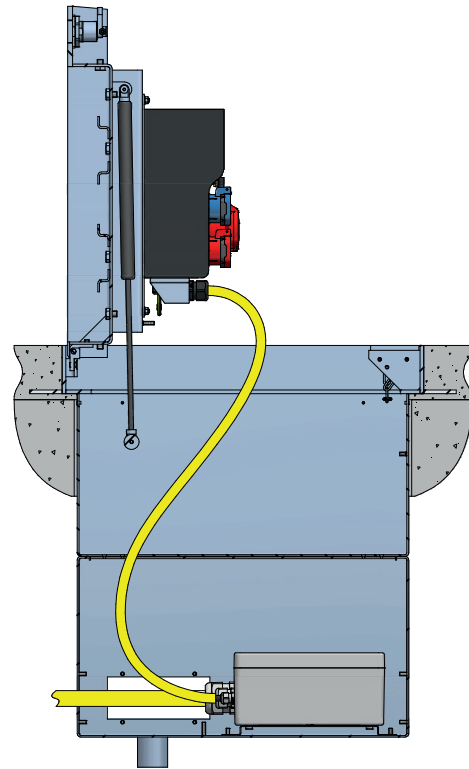
	CAMPETTO XL	CAMPETTO XXL
Classe di carico massima / carico massima	C250 / 25t (250 kN) D400 / 40t (400 kN)	D400 / 40t (400 kN)
Profondità di montaggio necessaria con vasca	750 mm	760 mm
Profondità di montaggio necessaria senza vasca	550 mm a CEE 32 A 650 mm a CEE 63 A 750 mm a CEE 125 A	560 mm a CEE 32 A 650 mm a CEE 63 A 760 mm a CEE 125 A
Copertura	acciaio inox V2A striato / riempimento individuale	riempimento individuale (acciaio striato non possibile)
Modo di operazione / coperchio	chiuso	chiuso
Tipo di chiusura coperchio	Dispositivo di fermo A2 rinforzato / lucchetto quadrato 10 mm	Dispositivo di fermo A2 rinforzato / lucchetto quadrato 10 mm
Riscaldamento copertura	opzionale	opzionale
Materiale	acciaio inossidabile V2A	acciaio inossidabile V2A
Ulteriori dettagli tecnici, vedere pagina	Pagine 26-27	Pagine 28-29

\* D400 testato con coperchio riempito (con calcestruzzo)

CAMPETTO inkl. Deckel/ Rahmen (1)	CAMPETTO XL	CAMPETTO XXL
Lunghezza vasca (A)	850 mm	850 mm
Larghezza vasca (B)	500 mm	900 mm
Profondità di montaggio con vasca (C)	750 mm	760 mm
Lunghezza telaio (D)	900 mm	1'188 mm
Larghezza telaio (E)	600 mm	1'288 mm
Profondità di montaggio (F)	400 mm	410 mm



Vista laterale in stato aperto



## CAMPETTO in taglia S

- Il distributore in gomma GIFAS montato sul coperchio può essere equipaggiato in modo personalizzato.
- La scatola di derivazione viene adattata ai valori di connessione e montata nell'involucro.
- L'alimentazione può anche essere collegata direttamente al distributore di gomma GIFAS con un cavo flessibile.
- Design in acciaio inossidabile V2A.
- Apertura e chiusura facile e veloce, sostenuta da cilindri a gas.

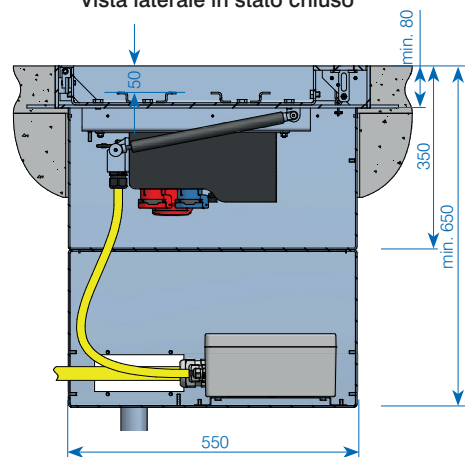
### Elementi in consegna

Il CAMPETTO, compreso il distributore elettrico e la scatola di derivazione, viene fornito completamente assemblato e cablato.

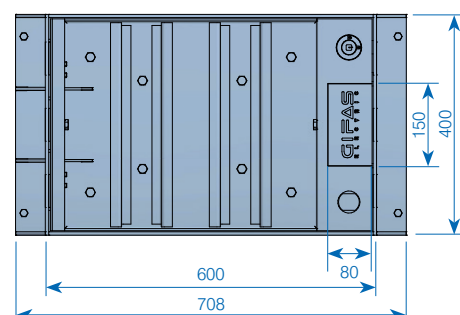
### Servizi in loco

- **CAMPETTO non è a tenuta stagna, quindi il cliente deve provvedere a un drenaggio sufficiente.**
- Lavori di scavo
- Montaggio della costruzione professionale e conforme agli standard

Vista laterale in stato chiuso



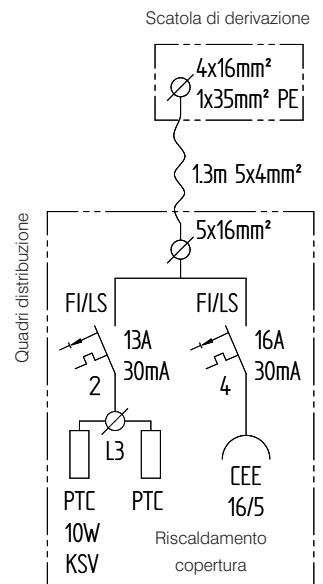
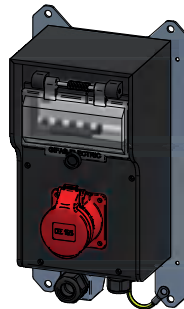
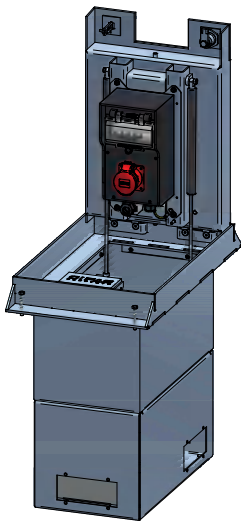
Coperchio vista dall'alto



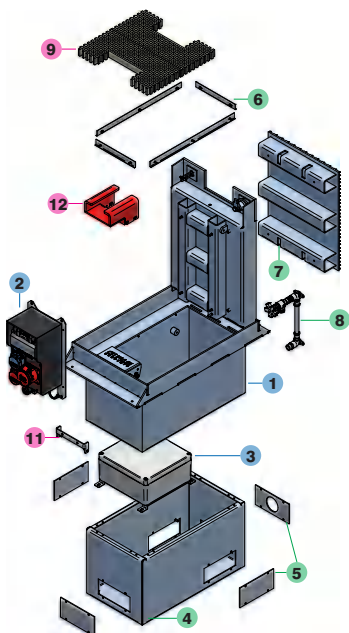
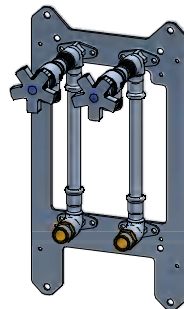
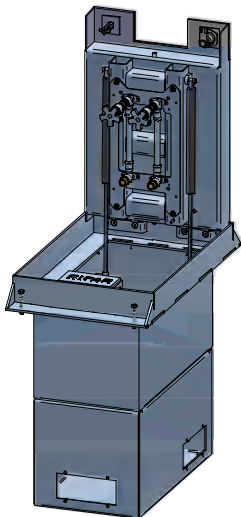
## Esempi di applicazione



**Esempio 1**  
N° art. 251982



**Esempio 2**  
N° art. 247841



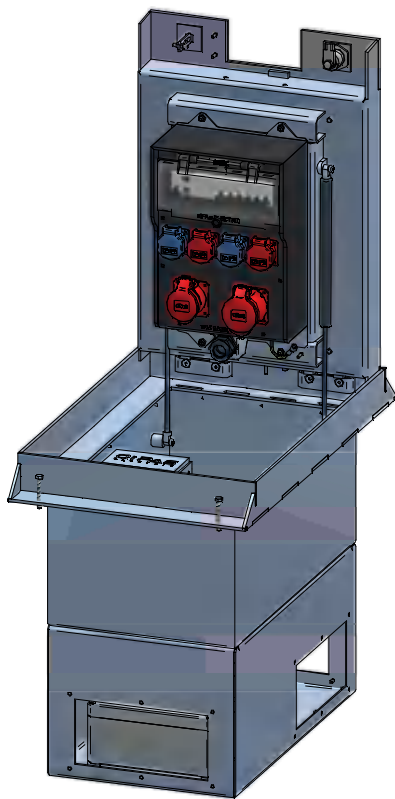
### Assortimento

N° art.	Simboli di uscita	Uscita	Protezione di linea/ protezione delle persone
251982		1 x CEE 16/5	Valvolazione principale 40 A
247841			

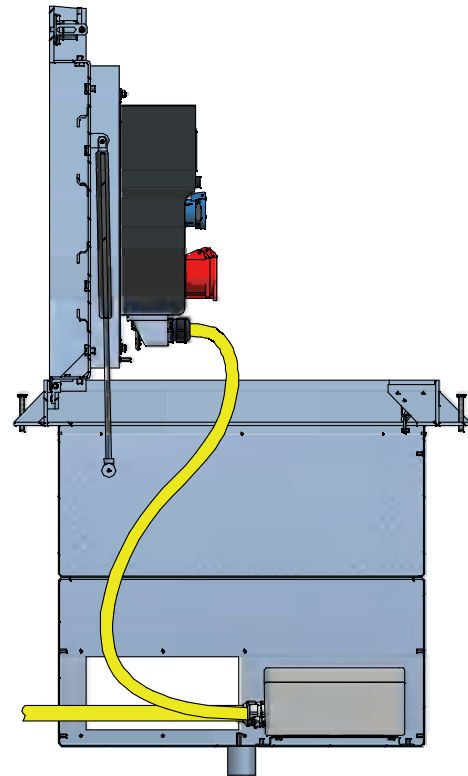
### Accessories

No.	N° art.	Descrizione
✓ 9	255376	Piastra di protezione
✓ 11	209412	Staffa di montaggio (cursore/protezione del cavo)
✓ 12	209416	Protezione del cavo (opzione)

✓ Ab Lager, Zwischenverkauf vorbehalten



Vista laterale in stato aperto



## CAMPETTO in taglia M

- Il distributore in gomma GIFAS montato sul coperchio può essere equipaggiato in modo personalizzato.
- La scatola di derivazione viene adattata ai valori di connessione e montata nell'involucro.
- L'alimentazione può anche essere collegata direttamente al distributore di gomma GIFAS con un cavo flessibile.
- Design in acciaio inossidabile V2A.
- Apertura e chiusura facile e veloce, sostenuta da cilindri a gas.

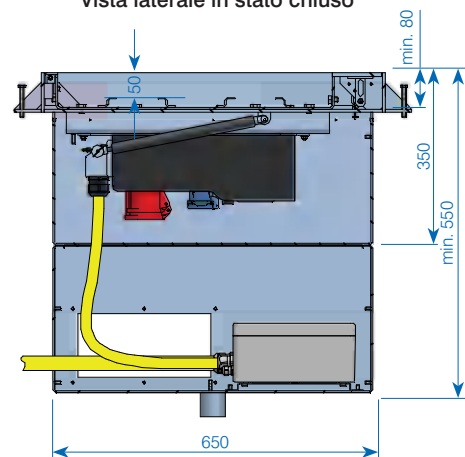
### Elementi in consegna

Il CAMPETTO, compreso il distributore elettrico e la scatola di derivazione, viene fornito completamente assemblato e cablato.

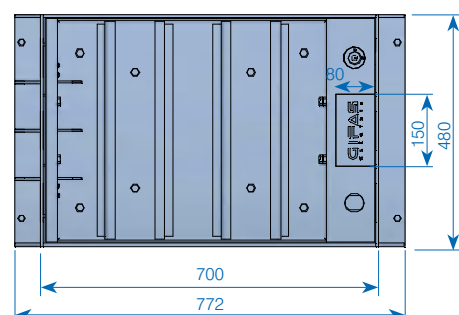
### Servizi in loco

- **CAMPETTO non è a tenuta stagna, quindi il cliente deve provvedere a un drenaggio sufficiente.**
- Lavori di scavo
- Montaggio della costruzione professionale e conforme agli standard

Vista laterale in stato chiuso



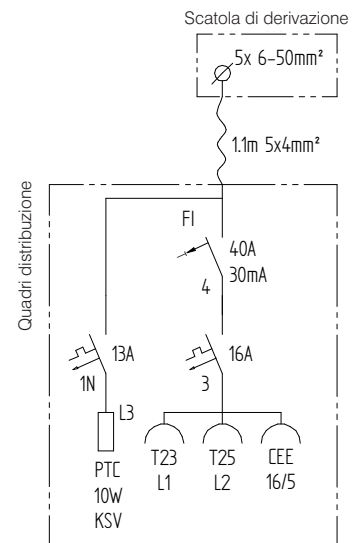
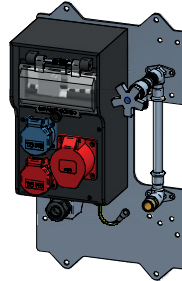
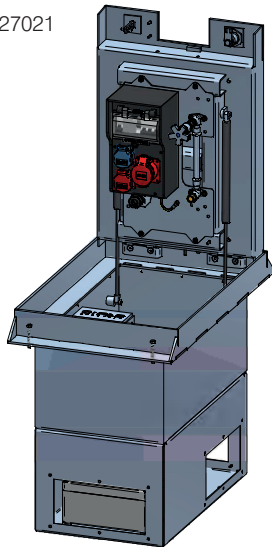
Coperchio vista dall'alto



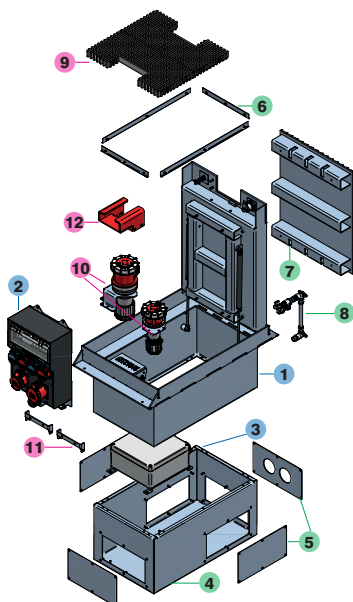
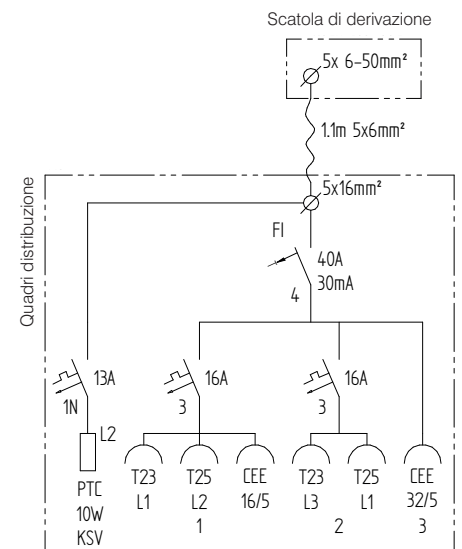
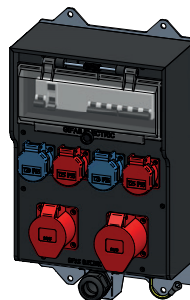
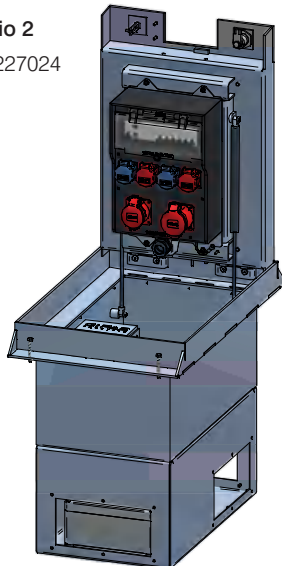
## Esempi di applicazione



**Esempio 1**  
N° art. 227021



**Esempio 2**  
N° art. 227024



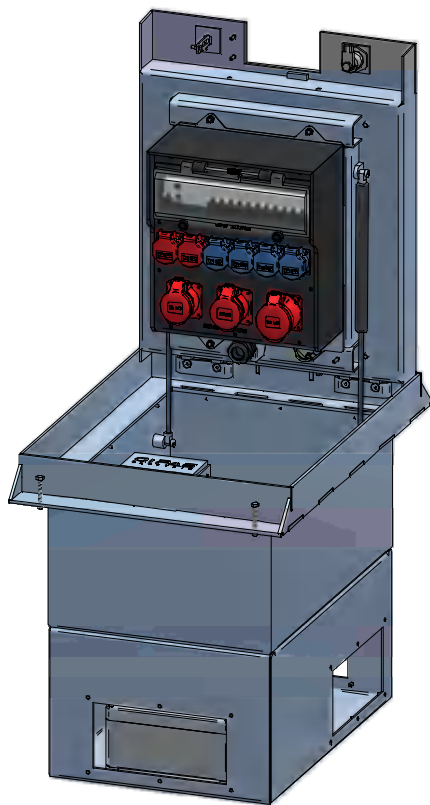
## Assortimento

N° art.	Simboli di uscita	Uscita	Protezione di linea/ protezione delle persone
227021		1 × T23 1 × T25 1 × CEE 16/5	Valvolazione principale 32 A
227024		2 × T23 2 × T25 1 × CEE 16/5 1 × CEE 32/5	Valvolazione principale 32 A

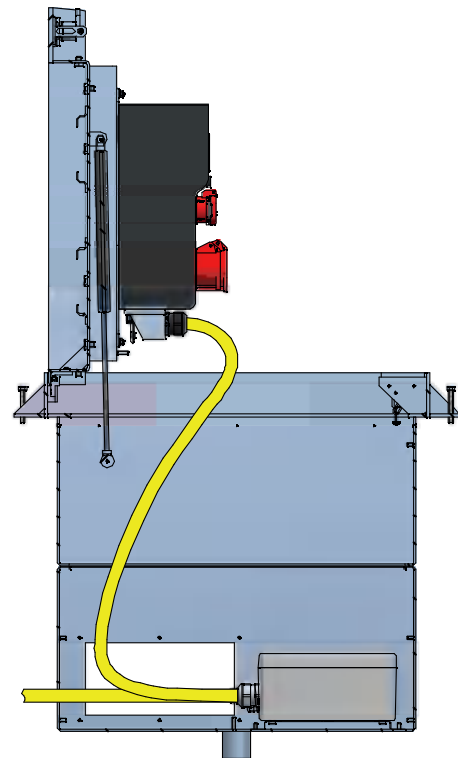
## Accessori

No.	N° art.	Descrizione
✓ 9	255377	Piastra di protezione
✓ 10	224822	Staffa di accoppiamento CEE63
✓ 10	224823	Staffa di accoppiamento CEE125
✓ 11	209412	Staffa di montaggio (cursore/protezione del cavo)
✓ 12	209416	Protezione del cavo (opzione)

✓ Disponibile in stock, salvo venduto



Vista laterale in stato aperto



## CAMPETTO in taglia L

- Il distributore in gomma GIFAS montato sul coperchio può essere equipaggiato in modo personalizzato.
- La scatola di derivazione viene adattata ai valori di connessione e montata nell'involucro.
- L'alimentazione può anche essere collegata direttamente al distributore di gomma GIFAS con un cavo flessibile.
- Design in acciaio inossidabile V2A.
- Apertura e chiusura facile e veloce, sostenuta da cilindri a gas.

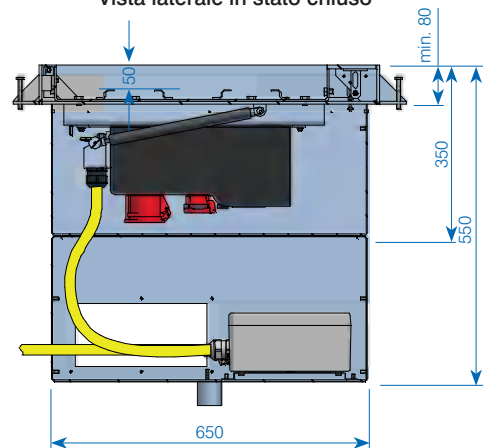
### Elementi in consegna

Il CAMPETTO, compreso il distributore elettrico e la scatola di derivazione, viene fornito completamente assemblato e cablato.

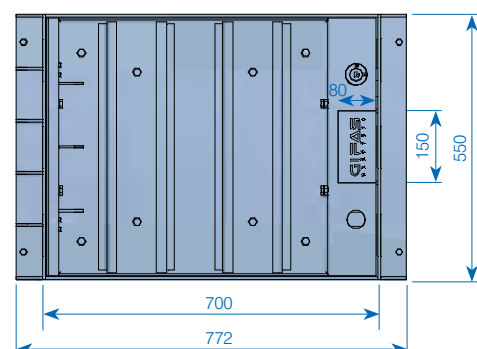
### Servizi in loco

- **CAMPETTO non è a tenuta stagna, quindi il cliente deve provvedere a un drenaggio sufficiente.**
- Lavori di scavo
- Montaggio della costruzione professionale e conforme agli standard

Vista laterale in stato chiuso



Coperchio vista dall'alto

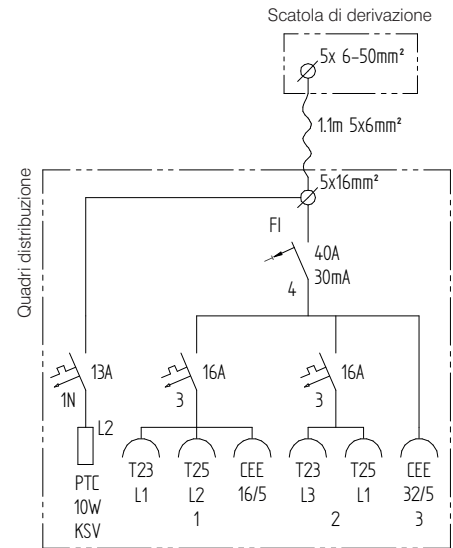
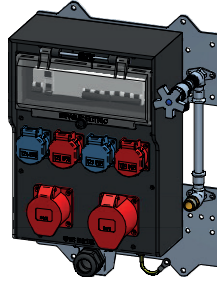
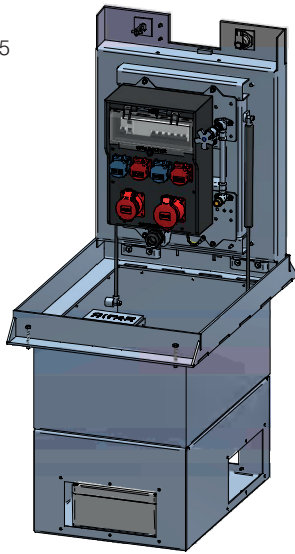


## Esempi di applicazione

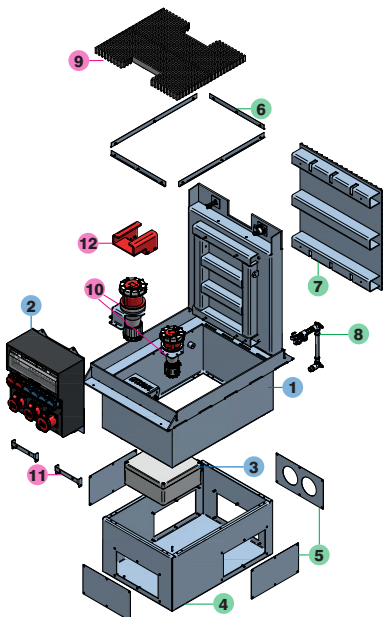
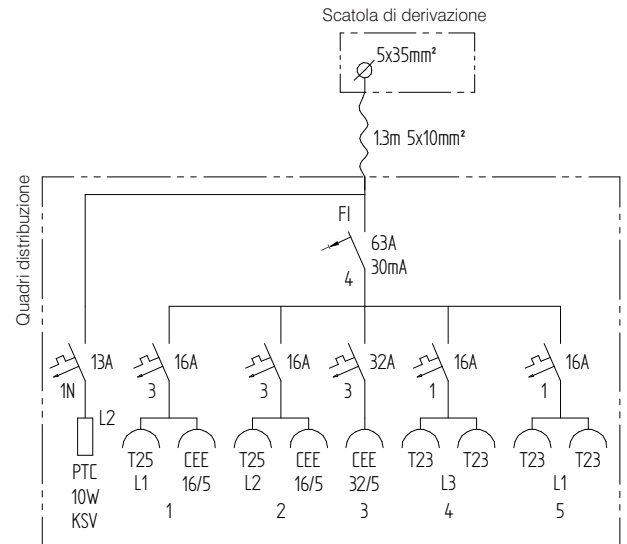
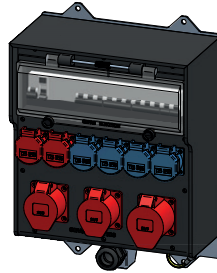
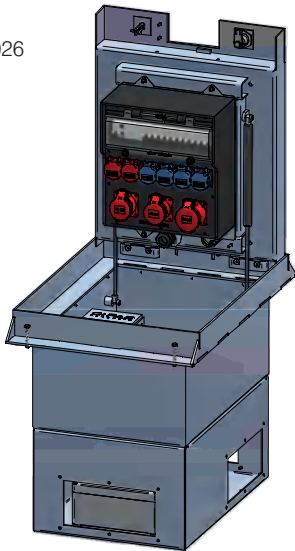




**Esempio 1**  
N° art. 227025



**Esempio 2**  
N° art. 227026



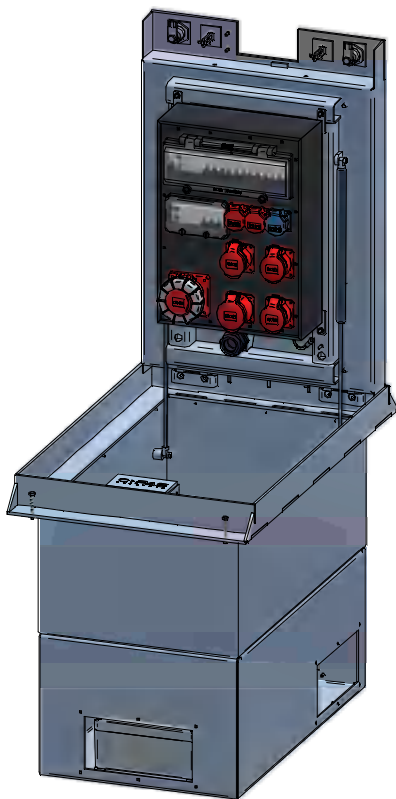
### Assortimento

N° art.	Simboli di uscita	Uscita	Protezione di linea/ protezione delle persone
227025		2x T23 2x T25 1x CEE 16/5 1x CEE 32/5	Valvolazione principale 32 A
227026		4x T23 2x T25 2x CEE 16/5 1x CEE 32/5	Valvolazione principale 63 A

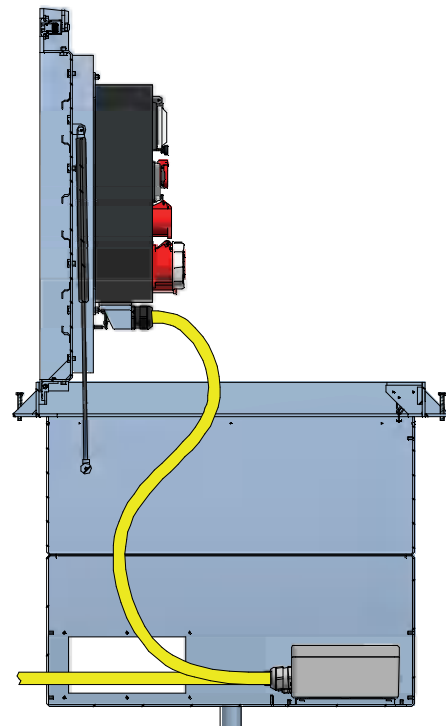
### Accessori

No.	N° art.	Descrizione
✓ 9	255378	Piastra di protezione
✓ 10	224822	Staffa di accoppiamento CEE63
✓ 10	224823	Staffa di accoppiamento CEE125
✓ 11	209412	Staffa di montaggio (cursore/protezione del cavo)
✓ 12	209416	Protezione del cavo (opzione)

✓ Disponibile in stock, salvo venduto

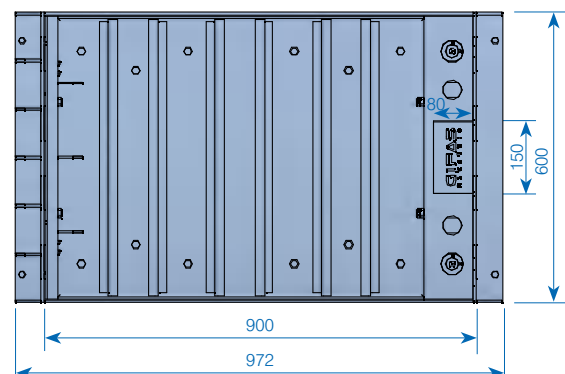
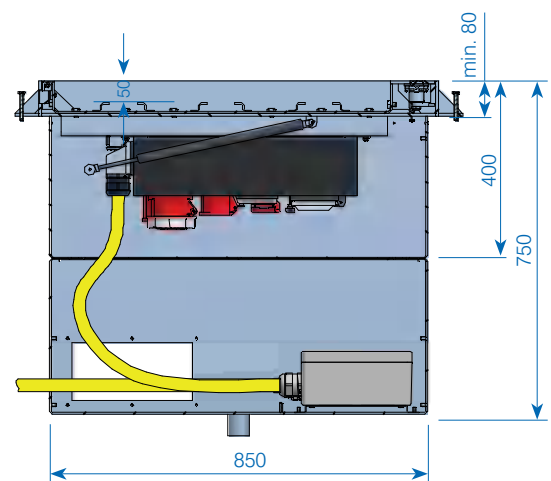


Vista laterale in stato aperto



### CAMPETTO in taglia XL

- Il distributore in gomma GIFAS montato sul coperchio può essere equipaggiato in modo personalizzato.
- La scatola di derivazione viene adattata ai valori di connessione e montata nell'involucro.
- L'alimentazione può anche essere collegata direttamente al distributore di gomma GIFAS con un cavo flessibile.
- Design in acciaio inossidabile V2A.
- Apertura e chiusura facile e veloce, sostenuta da cilindri a gas.



#### Elementi in consegna

Il CAMPETTO, compreso il distributore elettrico e la scatola di derivazione, viene fornito completamente assemblato e cablato.

#### Servizi in loco

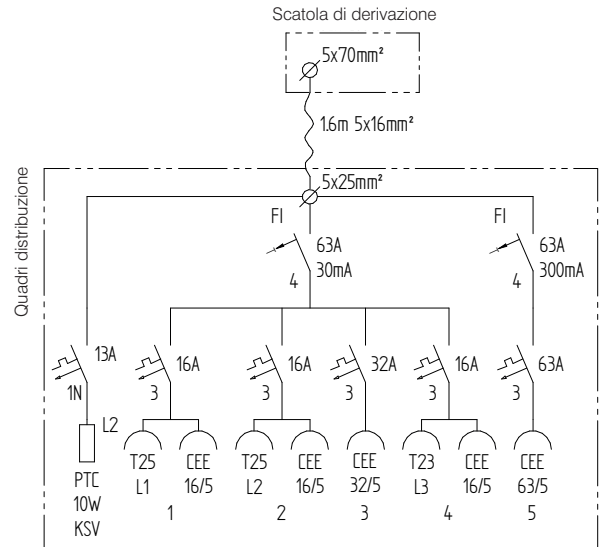
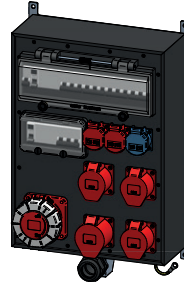
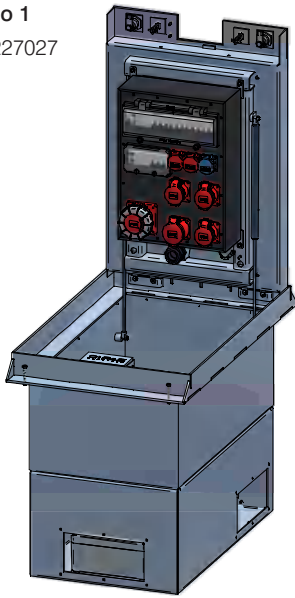
- **CAMPETTO non è a tenuta stagna, quindi il cliente deve provvedere a un drenaggio sufficiente.**
- Lavori di scavo
- Montaggio della costruzione professionale e conforme agli standard

#### Esempi di applicazione



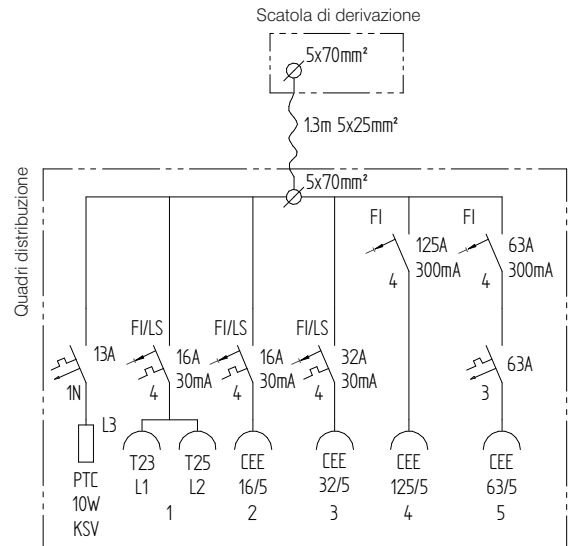
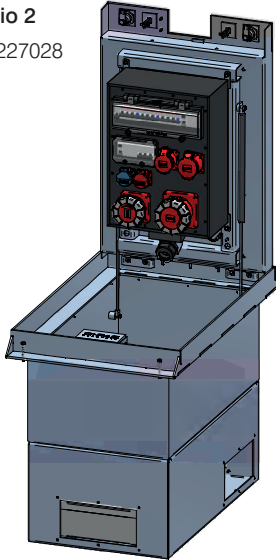
## Esempio 1

N° art. 227027



## Esempio 2

N° art. 227028



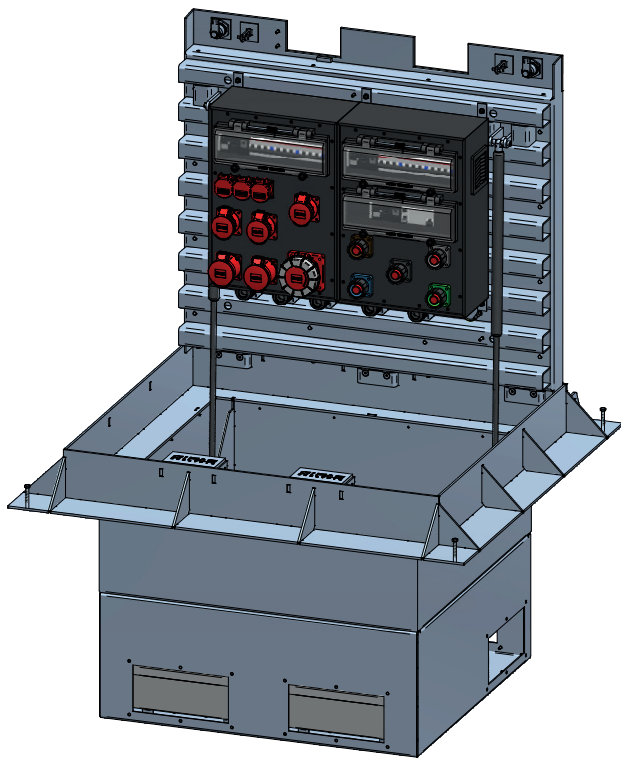
### Assortimento

N° art.	Simboli di uscita	Uscita	Protezione di linea/ protezione delle persone
227027		1×T23 2×T25 3×CEE 16/5 1×CEE 32/5 1×CEE 63/5	Valvolazione principale 80A
227028		1×T23 1×T25 1×CEE 16/5 1×CEE 32/5 1×CEE 63/5 1×CEE 125/5	Valvolazione principale 125A

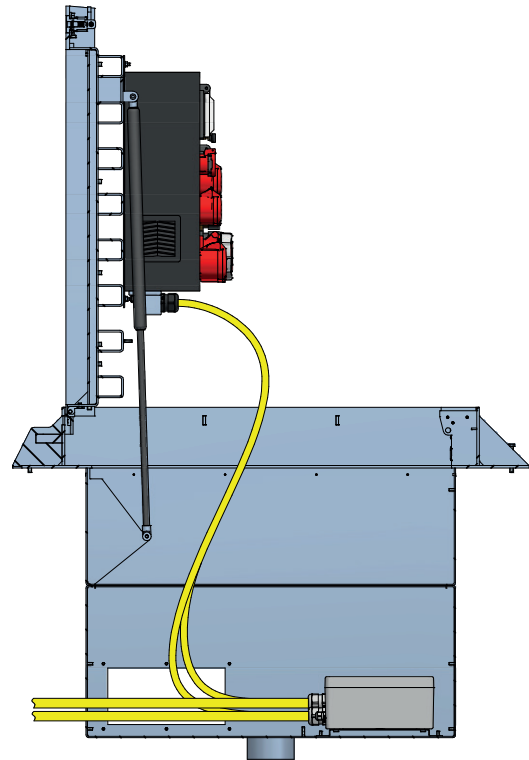
### Accessori

No.	N° art.	Descrizione
✓ 9	255379	Piastra di protezione
✓ 10	224822	Staffa di accoppiamento CEE63
✓ 10	224823	Staffa di accoppiamento CEE125
✓ 11	209412	Staffa di montaggio (cursore/protezione del cavo)
✓ 12	209416	Protezione del cavo (opzione)

✓ Disponibile in stock, salvo venduto

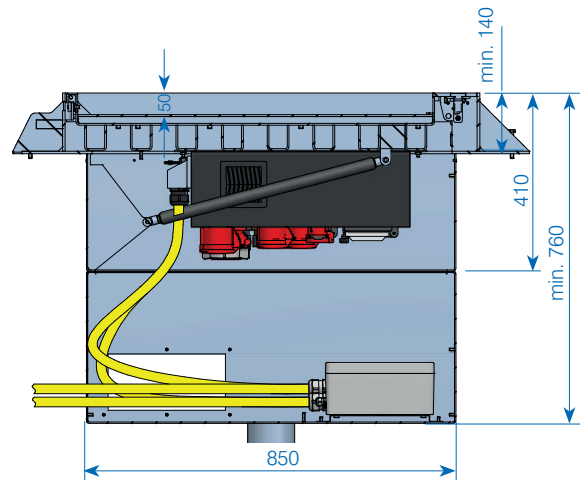


Vista laterale in stato aperto



## CAMPETTO in taglia XXL

- Il distributore in gomma GIFAS montato sul coperchio può essere equipaggiato in modo personalizzato.
- La scatola di derivazione viene adattata ai valori di connessione e montata nell'involucro.
- L'alimentazione può anche essere collegata direttamente al distributore di gomma GIFAS con un cavo flessibile.
- Design in acciaio inossidabile V2A.
- Apertura e chiusura facile e veloce, sostenuta da cilindri a gas.



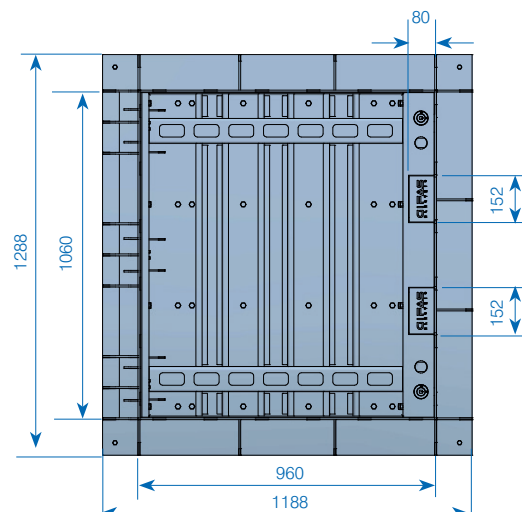
### Elementi in consegna

Il CAMPETTO, compreso il distributore elettrico e la scatola di derivazione, viene fornito completamente assemblato e cablato.

### Servizi in loco

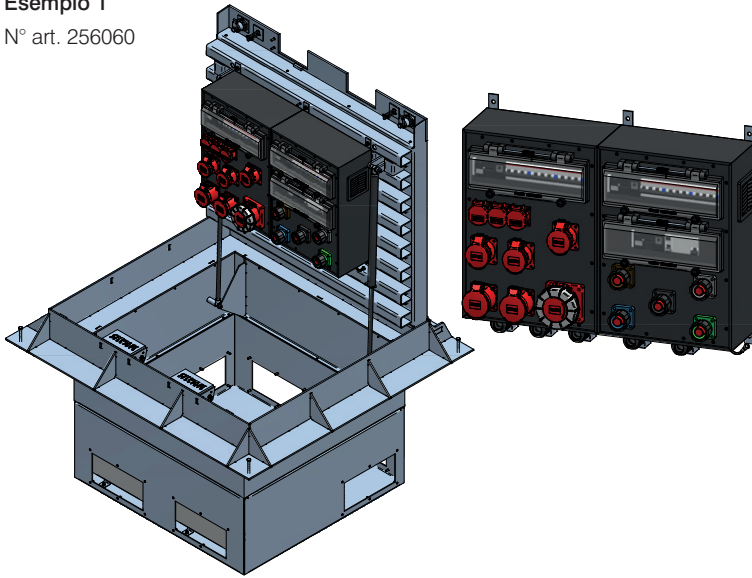
- **CAMPETTO non è a tenuta stagna, quindi il cliente deve provvedere a un drenaggio sufficiente.**
- Lavori di scavo
- Montaggio della costruzione professionale e conforme agli standard

## Esempi di applicazione

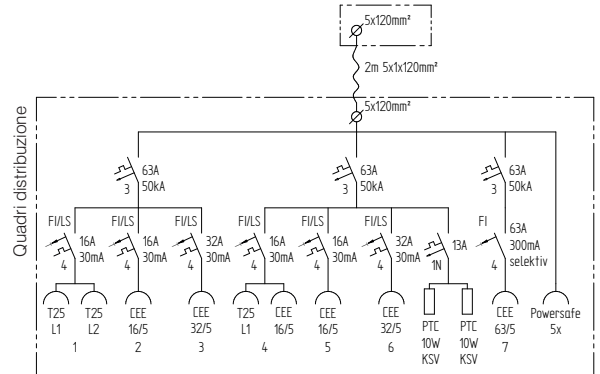


## Esempio 1

N° art. 256060

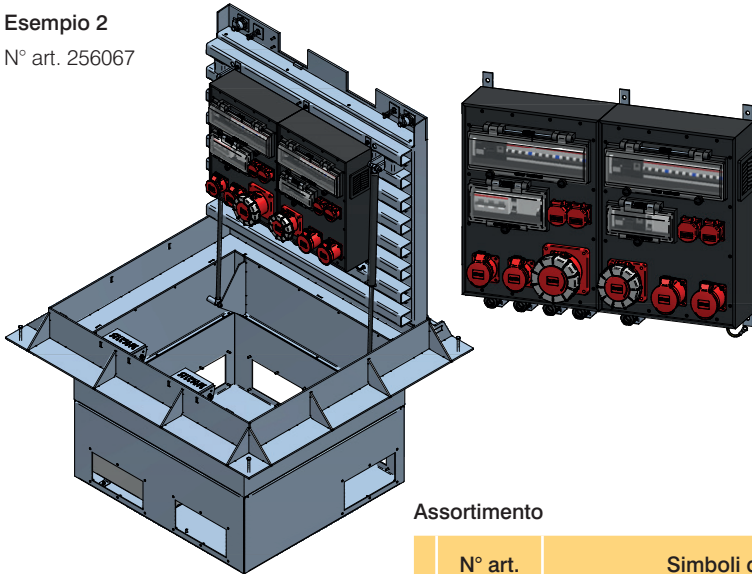


Valvolazione principale max. 400 A  
Scatola di derivazione

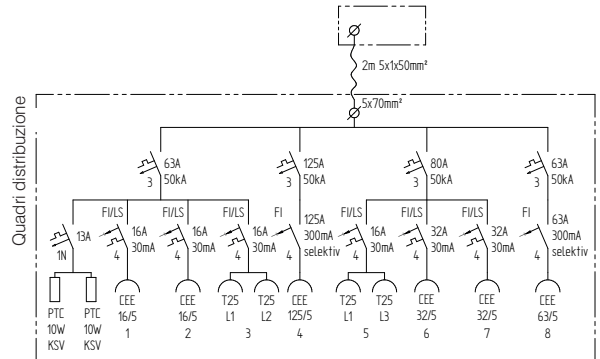


## Esempio 2

N° art. 256067



Valvolazione principale max. 160 A  
Scatola di derivazione



## Assortimento

N° art.	Simboli di uscita	Uscita	Protezione di linea/ protezione delle persone
256060		3 × T25 3 × CEE 16/5 2 × CEE 32/5 1 × CEE 63/5 5 × PowerSAFE	Valvolazione principale max. 400 A
256067		4 × T25 2 × CEE 16/5 2 × CEE 32/5 1 × CEE 63/5 1 × CEE 125/5	Valvolazione principale max. 160 A

## Zubehör

No.	N° art.	Descrizione
✓ 9	255972	Piastra di protezione
✓ 10	224822	Staffa di accoppiamento CEE63
✓ 10	224823	Staffa di accoppiamento CEE125
✓ 11	209412	Staffa di montaggio (cursore/protezione del cavo)
✓ 12	209416	Protezione del cavo (opzione)

✓ Disponibile in stock, salvo venduto



## PIAZZETTA

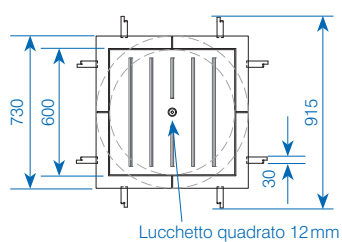
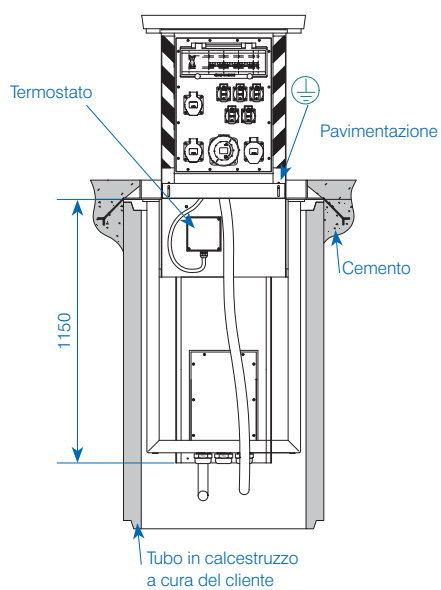
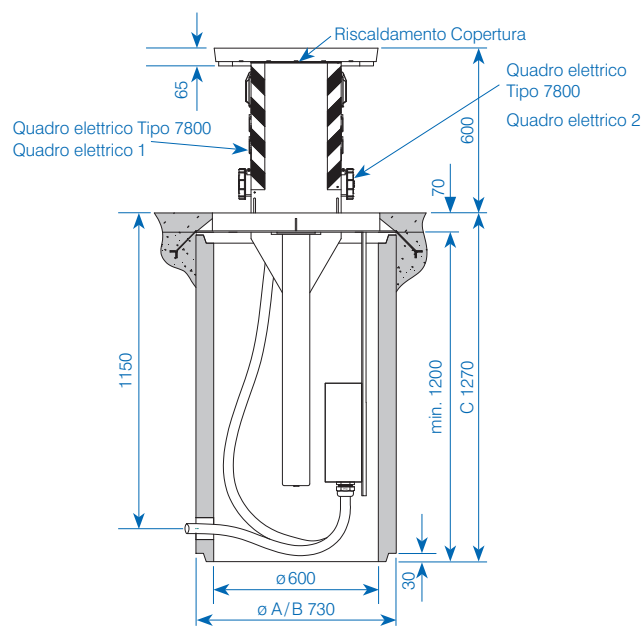
- Il modello PIAZZETTA 600 può essere dotato su entrambi i lati individualmente con quadri di distribuzione.
- Il meccanismo di sollevamento con molle a gas e cuscinetti radenti guidate su perni in acciaio A2, permette in qualsiasi momento l'estrazione automatica.
- Piastre regolabile contro il passo falso offre una protezione contro lo sporco in stato aperto e al stesso tempo previene le scariche.
- La scatola di derivazione è adatta per l'alimentazione collegati e deve essere montata sul supporto predisposto.
- Installazione di un tubo in calcestruzzo convenzionale
- Telaio e copertura esecuzione speciale di GIFAS

N° art.	Descrizione
012986	PIAZZETTA Meccanismo di sollevamento V2A, su entrambi i lati per 2×7300/7700
023595	PIAZZETTA Meccanismo di sollevamento V2A, su un lato per 7400/7700
079288	PIAZZETTA Meccanismo di sollevamento V2A, su entrambi i lati per 2×7800/7900
018379	PIAZZETTA Meccanismo di sollevamento V2A, su un lato per 7800/7900

Accessori/pezzi di ricambio	
060122	Telaio di montaggio e copertura V2A, B12
014205	Telaio di montaggio e copertura V2A, C250
014311	Set di raccordo 3020 per pozzetto con morsettiere 5×35 mm <sup>2</sup> , 2×PE M40
014313	Set di raccordo 3800 per pozzetto con morsettiere 5×70 mm <sup>2</sup> , 2×PE M50
016146	Riscaldamento della copertura ca. 80W con termostato 5°C (–20 fino a +30°C)
✓ 013772	Chiave quadrata 12 mm per meccanismo di sollevamento
027352	Meccanismo di bloccaggio (posizione aperta)

✓ Disponibile in stock, salvo venduto

Classe di carico massima	B125 / 12.5t (125 kN) o C250 / 25t ( 250 kN)
Profondità di montaggio	min. 1'000 mm
Copertura	riempimento individuale
Dimensioni copertura	individuale
Operazioni / copertura	aperto, con protezione contro i falsi passi
Riscaldamento copertura	su richiesta
Materiale	acciaio inox V2A
Quadro di distribuzione	aperto al fondo
Quadro di gomma (massimo)	max. 2×tipo 7800 / 7900
Scatola di derivazione (massimo)	5×35 mm <sup>2</sup>
Tubo in calcestruzzo	A = 1'000 mm, DN 600 mm
Dimensione per fuori uscita cavo	no
Molla a gas	si
Dotazione GIFAS	La consegna comprende il meccanismo di sollevamento completo e la distribuzione elettrica, una copertura pavimentabile e la scatola di derivazione (montata al telaio). Il telaio fa anche parte della consegna.
Prestazioni a cura del cliente	<ul style="list-style-type: none"> <li>– Tubo in calcestruzzo (a cura del cliente)</li> <li>– <b>La copertura del pozzetto non è a tenuta stagna, per cui in fase di realizzazione delle opere murarie è necessario prevedere un sistema di drenaggio dell'acqua.</b></li> <li>– Lavori di scavo</li> <li>– Installazione della costruzione e riempimento della copertura secondo le norme</li> </ul>





### MOBILE

Il cliente è responsabile per l'installazione del tubo in calcestruzzo con un diametro di 600 mm. Sull'anello di calcestruzzo verrà posata la sottostruttura, fornita dalla GIFAS, sull'altezza del bordo superiore della cassa. La copertura ed il supporto con il quadro di distribuzione verranno consegnati appropriati alla sottostruttura. La copertura è preparata per l'adattamento all'ambiente circostante (A = 90 mm). Un cavo d'alimentazione deve essere installato nel tubo in calcestruzzo. Se è previsto un cavo flessibile, la presa può essere montata direttamente. Se l'installazione è prevista con conduttori rigidi o derivati, bisogna applicare una scatola di derivazione.

Prima di un evento la copertura deve essere rimossa, la spina avviene collegata nel pozzetto ed il quadro di distribuzione deve essere posato sulla parte superiore.

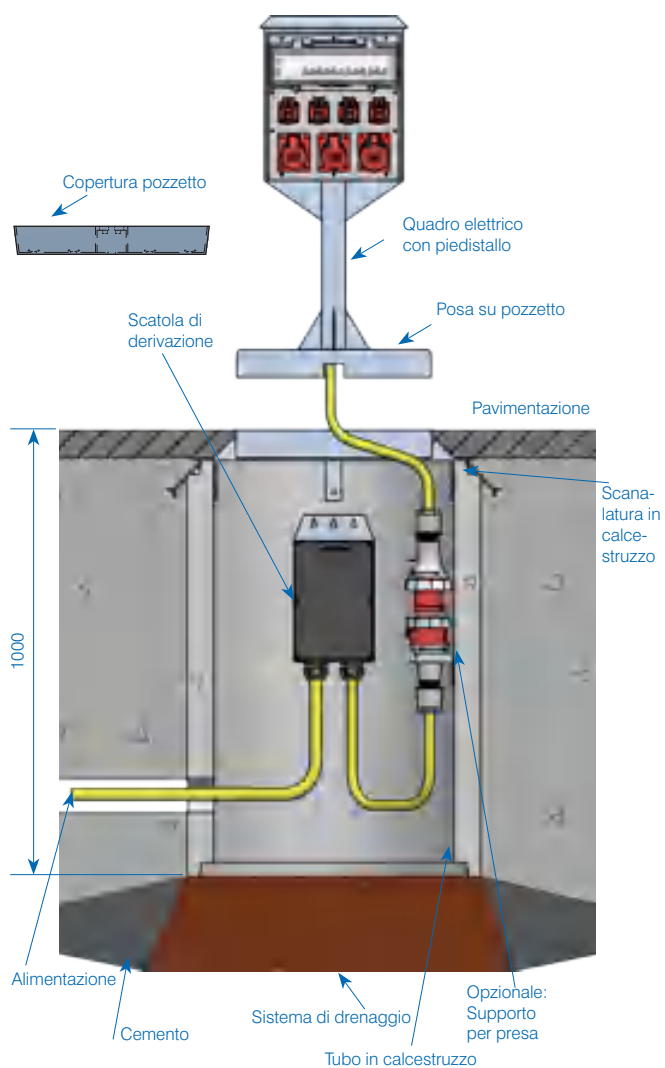
N° art.	Descrizione
023556	MOBILE Supporto in V2A, equipaggiato su un lato con quadro 7700, altezza 900 mm
023361	MOBILE Supporto in V2A, equipaggiato su entrambi i lati con quadro 7700, altezza 900 mm
023352	MOBILE Telaio in V2A, per Ø di tubo 60, dimensioni interni: 488×488×70, carico B125
023353	MOBILE Telaio in V2A, per Ø di tubo 60, dimensioni interni: 488×488×70, carico C250
023356	MOBILE Copertura in V2A, per riempimento, per N° art. 023352, dimensioni esterne: 488×488×70, carico B125
023358	MOBILE Copertura in V2A, per riempimento, per N° art. 023353, dimensioni esterne: 488×488×70, carico C250

Accessori / pezzi di ricambio	
011480	Set di raccordo 2516 per pozzetto con morsetti 5x10mm <sup>2</sup> , 2×PE M32, presa CEE 63/5
033230	Set di raccordo 3020 per pozzetto con morsetti 5x35mm <sup>2</sup> , 3×PE M40, presa CEE 63/5
✓ 020402	Supporto in A2 per presa CEE 63/5
011695	Chiave per coperchio

✓ Disponibile in stock, salvo venduto

Classe di carico massima	B125 / 12.5t (125kN) o C250 / 25t (250kN)
Profondità di montaggio	min. 400 mm
Copertura	individuale
Dimensioni copertura	individuale
Operazioni / copertura	quadro su telaio
Riscaldamento copertura	–
Materiale	acciaio inox V2A o zincato
Quadro di distribuzione	–
Quadro di gomma (massimo)	2×tipo 7700 o max. 2×tipo 7900
Scatola di derivazione (massimo)	5×35 mm <sup>2</sup>
Dimensione per fuori uscita cavo	individuale
Molla a gas	no
Dotazione GIFAS	Il MOBILE viene consegnato con quadro di distribuzione montato e pronto per il collegamento in base ai dimensioni e equipaggiamenti desiderati.  Se necessario forniamo la parte riportata e il telaio con la copertura in acciaio zincato ST37 o inossidabile, appropriate per la piastra di base. In oltre sono disponibile un set di collegamento con scatola di derivazione o cavo e presa.
Prestazioni dal cliente	– La copertura del pozzetto non è a tenuta stagna, per cui in fase di realizzazione delle opere murarie è necessario prevedere un sistema di drenaggio dell'acqua. – Lavori di scavo – Installazione della costruzione e riempimento della copertura secondo le norme – Montaggio della scatola di derivazione nel tubo in calcestruzzo







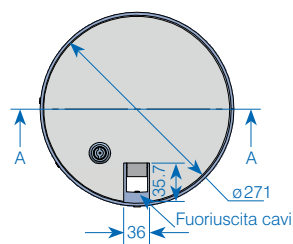
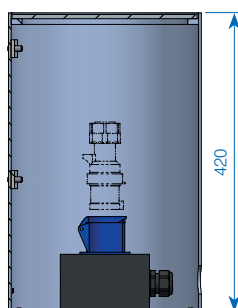
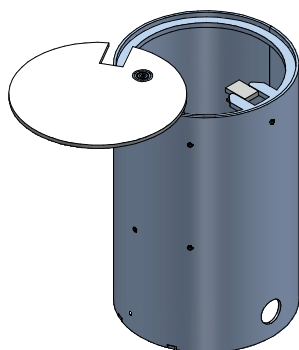
## ROTRANT

### Il pozzetto GIFAS per spazi ristretti

- Sicurezza addizionale tra «copertura con chiave di svolta», quindi nessun ostacolo attraverso la copertura nello stato aperto.
- Costruzione solida in acciaio con i dimensioni: L×D = 420×271 mm, carico massimo di 30 kN
- Copertura in acciaio striato con chiavistello girevole e sportello per uscita dei cavi
- Materiale tubo in V2A con rivestimento KTL
- Peso: ca. 19kg

N° art.	Descrizione
081098	ROTRANT pozzetto completo con quadro in gomma butilica tipo 1212 nero; 1×CEE 3/16A 230V IP67, 1×KV M25
✓ 141658	ROTRANT pozzetto vuoto

Classe di carico massima	3t (30kN)
Profondità di montaggio	min. 420mm
Copertura	acciaio inox V2A striato
Dimensioni copertura	Ø271 mm
Operazioni / copertura	chiuso*
Riscaldamento copertura	-
Qualità	acciaio inox V2A
Quadro di distribuzione	aperto al fondo
Quadro di gomma (maximum)	tipo 1212
Scatola di derivazione (maximum)	-
Dimensioni della costruzione in acciaio	L×D = 420×271 mm
Uscita cavo previsto	si
Molla a gas	no
Dotazione GIFAS	La costruzione in acciaio inox con copertura striata è fornita pronto per il collegamento.
Prestazioni dal cliente	<ul style="list-style-type: none"> <li>- base secondo le norme</li> <li>- montaggio del pozzetto secondo le norme (carico 250 kN)</li> <li>- <b>La copertura del pozzetto non è a tenuta stagna, per cui in fase di realizzazione delle opere murarie è necessario prevedere un sistema di drenaggio dell'acqua.</b></li> </ul>



\* Questi modelli comprendono uno sportello per l'uscita di cavo in modo da poter chiudere il coperchio durante l'uso. Pertanto, questo progetto può essere calpestato e superato durante il funzionamento.

✓ Disponibile in stock, salvo venduto



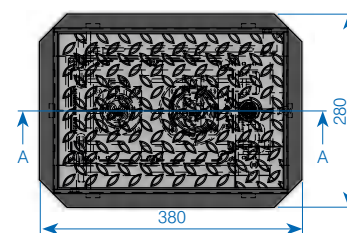
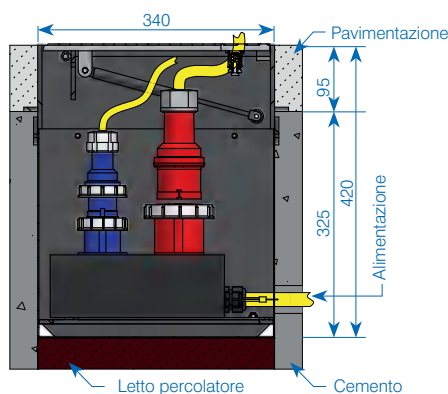
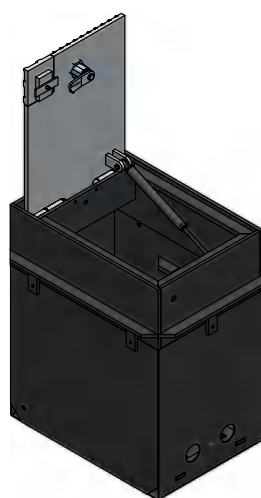
## RETRANT

### Il pozzetto GIFAS per spazi ristretti

- Alta sicurezza tra «sistema di pressione doppio» GIFAS- la copertura viene chiusa senza bloccaggio.
- Costruzione solida in acciaio con i dimensioni:  $L \times I \times P = 380 \times 280 \times 420$  mm, carico massimo di 30 kN
- Copertura in acciaio striato con chiavistello girevole e sportello per uscita dei cavi
- Peso: ca. 19 kg

N° art.	Descrizione
101647	RETRANT pozzetto completo con quadro in gomma butilica tipo 2516 nero; 1×CEE 3×16A/230V IP 67 1×CEE 5×16A/400V IP 67, 1×PE M25
✓ 039447	RETRANT pozzetto vuoto

Classe di carico massima	3 t (30 kN)
Profondità di montaggio	min. 420 mm
Copertura	acciaio inox V2A striato
Dimensioni copertura	380×280 mm
Operazioni / copertura	chiuso *1
Riscaldamento copertura	–
Qualità	acciaio inox V2A
Quadro di distribuzione	chiuso di sotto
Quadro di gomma (maximum)	tipo 2516
Scatola di derivazione (maximum)	–
Dimensioni della costruzione in acciaio	$L \times I \times P = 380 \times 280 \times 420$ mm
Uscita cavo previsto	si
Molla a gas	si
Dotazione GIFAS	La costruzione in acciaio inox con copertura striata è fornita pronto per il collegamento.
Prestazioni dal cliente	<ul style="list-style-type: none"> <li>- base secondo le norme</li> <li>- montaggio del pozzetto secondo le norme (carico 250 kN)</li> <li>- <b>La copertura del pozzetto non è a tenuta stagna, per cui in fase di realizzazione delle opere murarie è necessario prevedere un sistema di drenaggio dell'acqua.</b></li> </ul>



\* 1 Questi modelli comprendono uno sportello per l'uscita di cavo in modo da poter chiudere il coperchio durante l'uso. Pertanto, questo progetto può essere calpestato e superato durante il funzionamento.

✓ Disponibile in stock, salvo venduto

Per PIAZZA 700, PIAZZA 1000, ROTRANT, RETRANT

Dispositivo di fermo	Chiave
<p>✓ <b>N° art. 012009:</b> Dispositivo di fermo quadrata 8 mm</p> 	<p>✓ <b>N° art. 011691:</b> Chiave quadrata 8 mm</p> 
<p>✓ <b>N° art. 058730:</b> Dispositivo di fermo triangolare 8 mm</p> 	<p>✓ <b>N° art. 047659:</b> Chiave triangolare 8 mm</p> 
<p>✓ <b>N° art. 013861:</b> Dispositivo di fermo doppie linguette 3 mm</p> 	<p>✓ <b>N° art. 011527:</b> Chiave doppie linguette 3 mm</p> 
<p><b>N° art. 035254:</b> Dispositivo di fermo semicircolare 13 mm</p> 	<p>✓ <b>N° art. 035255:</b> Chiave semicircolare 13 mm</p> 
<p>✓ <b>N° art. 056584:</b> Dispositivo di fermo quadrata 6 mm</p> 	<p>✓ <b>N° art. 011692:</b> Chiave quadrata 6 mm</p> 

✓ Disponibile in stock, salvo venduto

Per CAMPETTO S, M, L, XL, XXL

Dispositivo di fermo	Chiave
<p>✓ <b>N° art. 170432:</b> Dispositivo di fermo A2 rinforzato / quadrata 10 mm</p> 	<p>✓ <b>N° art. 173840:</b> Chiave quadrata 10 mm</p> 
<p>✓ <b>N° art. 203501:</b> Dispositivo di fermo A2 rinforzato / semicircolare 13 mm</p> 	<p>✓ <b>N° art. 203503:</b> Chiave semicircolare 13 mm</p> 
<p>✓ <b>N° art. 241048:</b> Dispositivo di fermo A2 rinforzato / triangolare 11 mm</p> 	<p>✓ <b>N° art. 251737:</b> Chiave triangolare 11 mm</p> 





SAREMO LIETI DI INCONTRARVI



Scoprite novità e soluzioni particolari sul nostro sito:

[www.gifas.ch](http://www.gifas.ch)

Ci riteniamo la possibilità di modifiche tecniche. V 0824

**GIFAS**  
ELECTRIC

GIFAS-ELECTRIC GmbH  
Dietrichstrasse 2  
CH-9424 Rheineck

+41 71 886 44 44  
+41 71 886 44 49  
info@gifas.ch  
www.gifas.ch