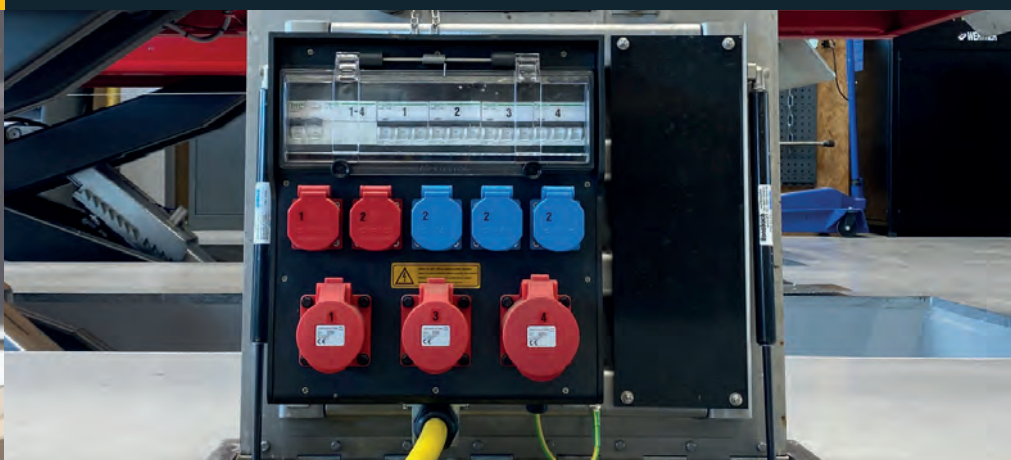


QUALITE AVEC SYSTEME

# Boîtiers de distribution



Catalogue



## Introduction

## Données techniques

## Distributeur à suspendre

Pages 3-5

Introduction



Page 3

Données techniques



Page 4

Distributeur à suspendre



Page 5

Distributeur à suspendre avec air comprimé



Page 5

## Petits boîtiers de distribution

Pages 6-9

Boîtier de distribution 7400



Page 6

Boîtiers de distribution en butyl-caoutchouc 1400/1600



Page 7

Boîtiers de distribution en butyl-caoutchouc 2612



Page 7

Boîtiers de distribution en butyl-caoutchouc 2700



Page 8

Boîtiers de distribution en butyl-caoutchouc 1616



Page 8

Boîtiers de distribution en butyl-caoutchouc 2516



Page 8

## Boîtiers muraux

Pages 10-17

Boîtiers muraux en butyl-caoutchouc 7200/7250



Page 10

Boîtiers muraux en butyl-caoutchouc 7300



Pages 11-12

Boîtiers muraux en butyl-caoutchouc 7400



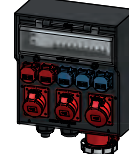
Pages 13-14

Boîtiers muraux en butyl-caoutchouc 7700



Pages 15-16

Boîtiers muraux en butyl-caoutchouc 7700



Page 17

## Boîtiers de distribution d'installation

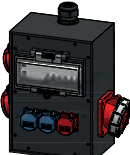
Pages 18-21

Boîtiers de distribution en butyl-caoutchouc 3800



Page 18

Boîtiers de distribution en butyl-caoutchouc 3900



Page 19

Boîtiers de distribution en butyl-caoutchouc 7800



Page 20

Boîtiers de distribution en butyl-caoutchouc 7900



Page 21

## Boîtiers de distribution spéciaux pour le trafic routier

## Accessoires

## Exemples d'utilisation

Pages 22-27

Boîtiers de distribution spéciaux pour le trafic routier



Page 22

Accessoires



Pages 23-26

Exemples d'utilisation



Page 27

## Introduction

Grâce à nos boîtiers de distribution, le courant électrique est disponible rapidement partout et sans installation coûteuse. Comme pour tous nos produits, nous attachons beaucoup d'importance aux composants de haute qualité. Nous utilisons exclusivement des boîtiers, de distribution de notre propre fabrication avec d'excellentes caractéristiques de matériel.

**Soit en emploi intérieur ou en extérieur: nous proposons des solutions sur mesure qui ne laissent aucun souhait ouvert!**

Boîtiers de distribution en butyl-caoutchouc 2812/3020



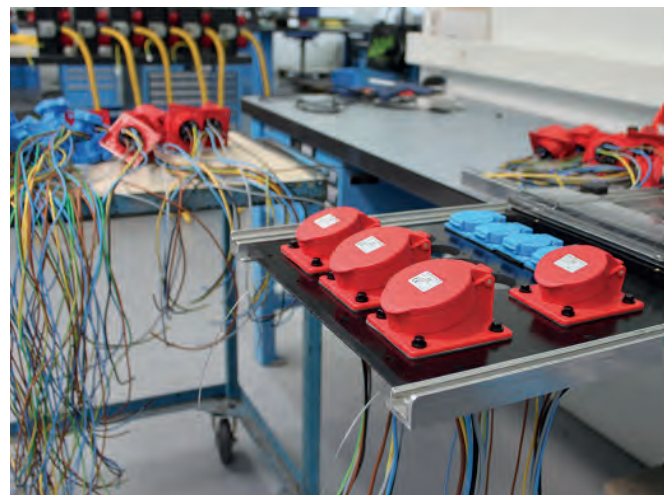
Page 9

## Nos prestations

- conseils personnalisés
- assortiment éprouvé
- solutions spécifiques sur mesure
- production unique ou de série
- pièces de rechange garantie à vie
- esquisse technique (au besoin 3D)
- conseils professionnels au montage et mise en exploitation

## Avantages du système GIFAS

- boîtier solide
- équipement individuel selon désir du client
- différentes grandeurs
- pour l'industrie bâtiment, jardins, manifestations, etc.
- gravure possible
- accessoires divers
- produits standards livrable du stock





## Le caoutchouc plein produit par GIFAS

GIFAS utilise comme matériau de base un caoutchouc synthétique SBR. La matière première sous forme de granulés ou de bandes est vulcanisée sous haute pression et à haute température sur les machines de GIFAS pour lui donner sa forme définitive. Le processus de vulcanisation transforme le caoutchouc brut en gomme pour lui donner une forme stable et élastique. Cette gomme est difficilement soluble et se caractérise par d'excellentes propriétés thermiques. La vulcanisation est une opération longue et coûteuse en raison du volume de travail qu'elle implique. Elle ne se justifie que par les propriétés exceptionnelles du produit obtenu.

## Propriétés

Le caoutchouc est une matière à larges mailles qui ne se fluidifie pas, même à haute température. Les produits vulcanisés à l'isoprène sous forme réticulée sont nettement plus stables à la chaleur que les produits EDPM courants. Le matériau utilisé par GIFAS conserve son élasticité jusqu'à une température de -30°C. Les produits en caoutchouc fabriqués par GIFAS résistent généralement aux acides et aux lessives utilisés dans l'industrie.

## La sécurité grâce à une qualité éprouvée

Dans notre usine de production, les ébauches pour les systèmes de distribution d'électricité, les bobines de câble et les connecteurs sont fabriqués à partir du matériau de base, le caoutchouc. Les produits finis assemblés sont extrêmement robustes, durables et nécessitent peu d'entretien: idéal pour l'industrie et le commerce. Une fois le projet terminé, GIFAS teste tous les produits électriques pour en vérifier la fonctionnalité et la sécurité. Les résultats sont documentés et joints au produit sous forme de rapport de test vérifiable et orienté vers le service pour nos clients. Notre revendication: une qualité fiable à 100%.

## Pour la planification de votre installation électrique



### Propriétés électriques

Les données indiquées sont des valeurs minimales. Elles peuvent être supérieures selon l'environnement (humidité de l'air, température, influences chimiques, etc.).

- rigidité diélectrique 2'600V/mm
- résistance d'isolement 7 mégohms/mm
- résistance superficielle 6 mégohms
- résistance aux courants de fuite > KB 175

### Données mécaniques

Les valeurs mécaniques sont basées sur des indications moyennes d'une plaque en butyl-caoutchouc. Les données mentionnées peuvent varier selon la forme des différents types de boîtiers.

- dureté A-Shore 95 ±3
- résistance à la traction 6 Mpa
- allongement à la rupture 170 +10%
- élasticité 19%
- poids spécifique 1.48 kp/dm<sup>3</sup>

### Données thermiques

Les données indiquées se rapportent à des valeurs moyennes mesurées sur différents échantillons.

- résistance à la température
- résistance à l'ozone
- résistance aux UV

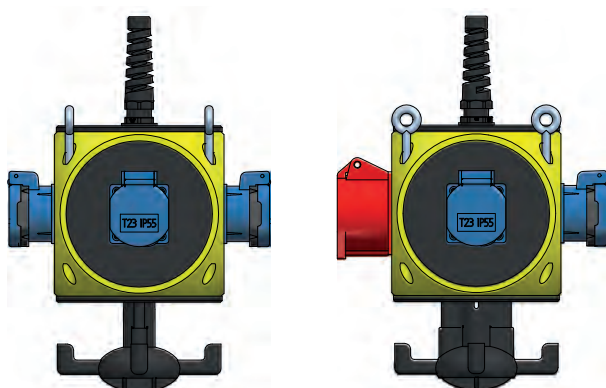
### Autres caractéristiques

- sans halogène
- autoextinguible
- résistance aux agents chimiques
- conductibilité thermique (condensation d'eau)
- résistance au vieillissement
- inodore
- longue durée de vie

Caractéristiques	Butyl-caoutchouc	Matière synthétique	Métal
Isolation	classe de protection II	classe de protection II	classe de protection I
Résistance à la température	jusqu'à -30°C	jusqu'à -20°C	jusqu'à -30°C
Épaisseur de la paroi	sans eau de condensation	eau de condensation	eau de condensation
Résistance aux chocs	résistant aux chocs	résistant aux chocs sous condition	résistant aux chocs sous condition
UV/ozone	résistant aux intempéries	résistant aux intempéries sous condition	résistant aux intempéries sous condition
Corrosion	non corrosif	non corrosif	Non corrosif sous certaines conditions
Vibrations, chocs et résistance aux vibrations	haut	faible	sous condition
Autoextinguible	oui	en partie	-
Sans silicone et halogène	oui	en partie	oui

# Distributeur à suspendre en matière synthétique

## Distributeur à suspendre en matière synthétique

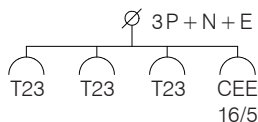
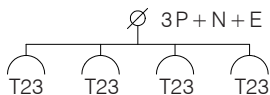


N° art. 227302

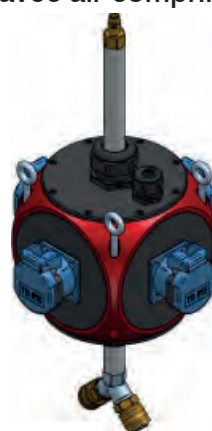
N° art. 227303

disjoncteur ext. max. 16A  
(230/400V)

disjoncteur ext. max. 16A  
(400V)

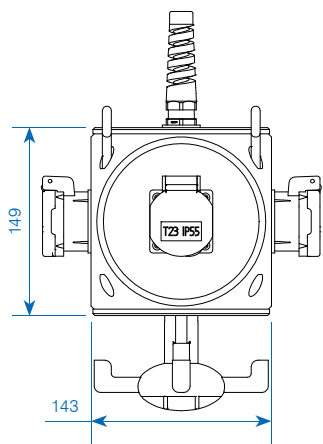
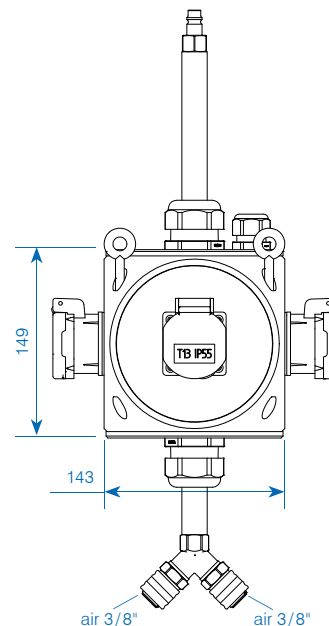
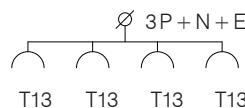


## Distributeur à suspendre en matière synthétique, avec air comprimé



N° art. 227304

disjoncteur ext. max. 13A  
(230/400V)



### Données techniques

Degré de protection: IP44, protégé contre les projections d'eau  
Boîtier: Distributeur en matière synthétique, notamment en polyamide résistant aux chocs

Dimensions: 143×149×220 mm  
Courant nominal: max. 32A 5P 400V

### Caractéristiques de produit

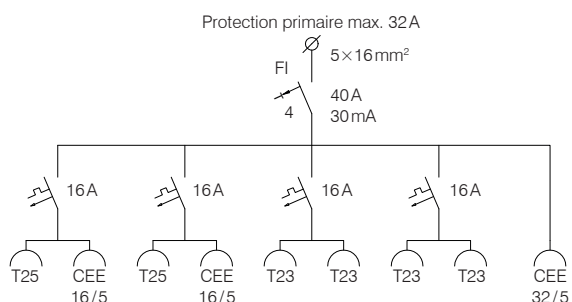
- design compact: Construction modulaire, qui permet divers variantes d'équipement
- utilisable en tant que distributeur à suspendre ou mobile
- 6 faces de montage au maximum
- possibilités de combiner: Prises CEE 16A 3P à 32A 5P avec d'autres prises de courant différentes, sécurisées ou non, avec raccordement d'air comprimé intégré, etc.
- entrées: presse-étoupes et câblage sur bornes de raccordement, montées sur la partie supérieure (aussi pour plusieurs circuits de courant), fiches d'appareils CEE, câbles d'appareils

N° art.	Symbole-Sortie	Sortie	Entrée	Disjoncteurs/ Interrupteurs FI	Désignation
✓ 227302		4×T23 excl. kit de suspension	1×PE M20	disjoncteur ext. max. 16A	Boîtier jaune
227303		3×T23 1×CEE 16/5 excl. kit de suspension	1×PE M20	disjoncteur ext. max. 16A	Boîtier jaune
✓ 227304		4×T13 2×air comprimé 3/8" excl. kit de suspension	1×PE M20 1×air comprimé 3/8"	disjoncteur ext. max. 13A	Boîtier rouge
✓ 043014	Chaîne à maillons V4A inoxydable, Ø3/26mm				
✓ 043015	Maillon V4A inoxydable à extrémité vissée, L = 32 mm (intérieur), Ø4 mm				
✓ 167265	Kit de suspension acier zingué (L=300mm)				

✓ Disponible du stock (sous réserve de vente intermédiaire)

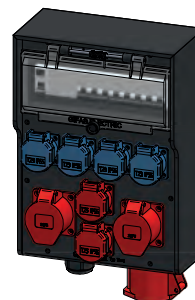
## Caractéristiques du produit

Grâce à nos boîtiers de distribution, le courant électrique est disponible rapidement partout et sans installation coûteuse. Comme pour tous nos produits, nous attachons beaucoup d'importance aux composants de haute qualité. Nous utilisons exclusivement des boîtiers de distribution de notre propre fabrication avec d'excellentes caractéristiques de matériel.



## Caractéristiques spéciales

Butyl-caoutchouc:  
Entièrement isolé, résistant aux coups, résistant aux rayons UV, sans halogène, résistant au vieillissement et aux températures, résistant à l'huile et aux acides, bonne résistance aux produits chimiques, autoextinguible.



N° art.	Désignation
✓ 228700	Boîtier de distribution en butyl-caoutchouc type 7400 noir, IP44



Migros, Buchs



Sortie de secours



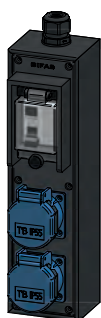
Jungfrauojoch



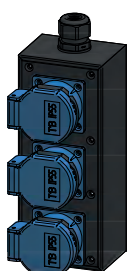
HUPAC, Basel

# Boîtiers de distribution en butyl-caoutchouc

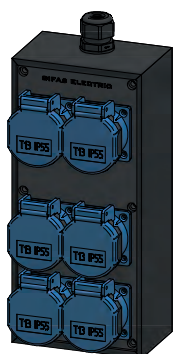
## Type 1400 / Type 1600 / Type 2612



N° art. 228702

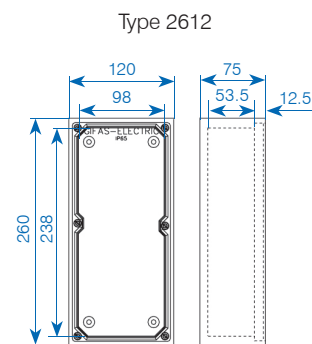
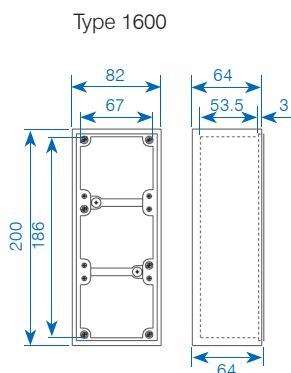
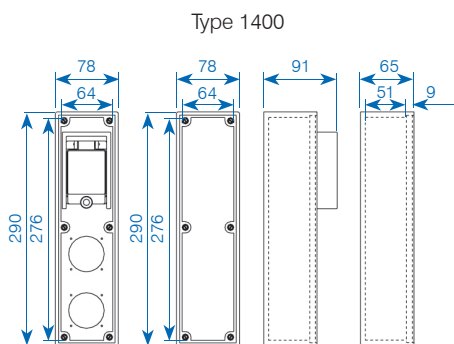


N° art. 228706



N° art. 228709

N° art.	Symbole-Sortie	Sortie	Entrée	Disjoncteurs / Interrupteurs FI
<b>Type 1400 – 290×78×65 mm (91), IP55</b>				
✓ 228701		2×T13	1×PE M20 en bas 1×PE M20 obturé	disjoncteur ext. max.13A 1×FI 1N-25A/30mA
✓ 228702		2×T13	1×PE M20 en haut	disjoncteur ext. max.13A 1×FI 1N-16A/10mA
✓ 228703		4×T13	1×PE M20 à droite	disjoncteur ext. max. 13A
✓ 228704		2×T23 2×T25	1×PE M20 à droite	disjoncteur ext. max. 16A
228705		3×T13 1×T15	1×PE M20 à droite	disjoncteur ext. max. 13A
<b>Type 1600 – 200×82×64 mm, IP55</b>				
✓ 228706		3×T13	1×PE M20 à droite	disjoncteur ext. max. 13A
✓ 228707		3×T23	1×PE M20 à gauche	disjoncteur ext. max. 16A
✓ 228708		1×T23 2×T25	1×PE M20 à droite	disjoncteur ext. max. 16A
<b>Type 2612 – 260×120×75 mm, IP55</b>				
✓ 228709		6×T13	1×PE M20 en haut	disjoncteur ext. max. 12A
✓ 228710		6×T25	1×PE M20 en haut	disjoncteur ext. max. 16A
<b>Type 2612 – 260×120×75 mm, IP44</b>				
✓ 228711		2×T23 1×T25 1×CEE 16/5	1×PE M20 en haut	disjoncteur ext. max. 16A
✓ 228712		2×T25 1×CEE 16/5	1×PE M20 en haut	disjoncteur ext. max. 16A



Autres possibilités d'équipement sur demande.  
 ✓ Disponible du stock (sous réserve de vente intermédiaire)

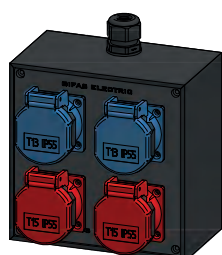
## Type 2700 / Type 1616 / Type 2516



N° art. 228731

N° art.	Symbole-Sortie	Sortie	Entrée	Disjoncteurs / Interrupteurs FI
✓ 228731		2×T13	1×PE M20 en bas	disjoncteur ext. max. 13A
234826		2×T23	1×PE M20 en haut	disjoncteur ext. max. 16A
✓ 228733		2×T25	1×PE M20 en haut	disjoncteur ext. max. 16A

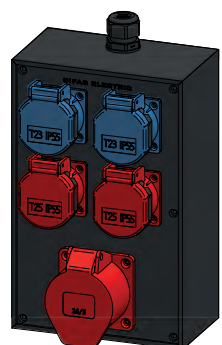
### Type 2700 – 111×111×79 mm, IP55



N° art. 228735/228736

✓ 228734		4×T13	1×PE M20 en haut	disjoncteur ext. max. 13A
✓ 228735		2×T13 2×T15	1×PE M20 en haut	disjoncteur ext. max. 13A
✓ 228736		2×T23 2×T25	1×PE M20 en haut	disjoncteur ext. max. 16A

### Type 1616 – 160×160×90 mm, IP55



N° art. 228739

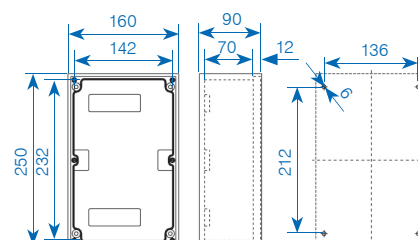
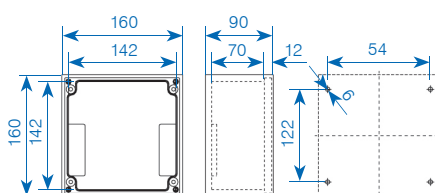
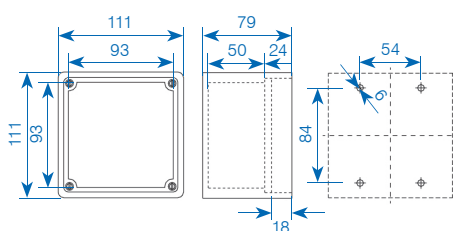
✓ 228737		3×T23 1×T25 1×CEE 16/5	1×PE M20 en haut	disjoncteur ext. max. 16A
✓ 228738		2×T23 2×CEE 16/5	1×PE M20 en haut	disjoncteur ext. max. 16A
✓ 228739		2×T23 2×T25 1×CEE 16/5	1×PE M20 en haut	disjoncteur ext. max. 16A

### Type 2516 – 250×160×90 mm, IP44

Type 2700

Type 1616

Type 2516



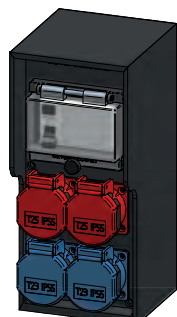
Autres possibilités d'équipement sur demande.

✓ Disponible du stock (sous réserve de vente intermédiaire)

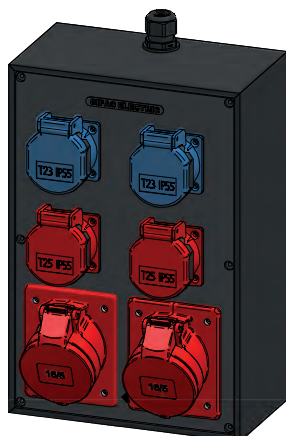


# Boîtiers de distribution en butyl-caoutchouc

## Type 2812 / Type 3020



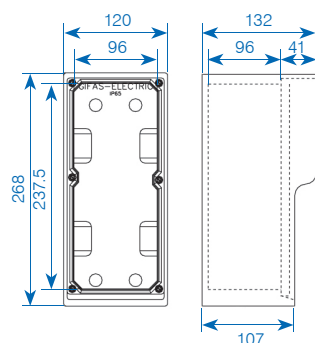
N° art. 228740



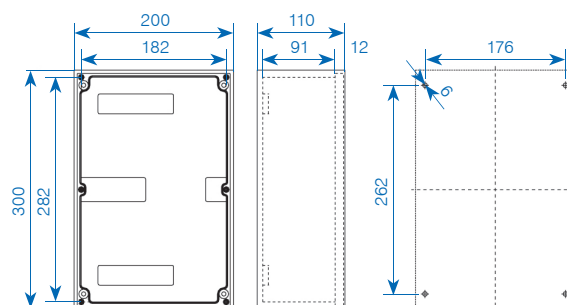
N° art. 228744

N° art.	Symbole-Sortie	Sortie	Entrée	Disjoncteurs / Interrupteurs FI
<b>Type 2812 – 268×120×132 mm, IP55</b>				
✓ 228740		2×T23 2×T25	1×PE M20 <b>en bas</b>	disjoncteur ext. max. 16A 1×FI 3N-40A/30mA
✓ 228741		2×T23 2×T25	1×PE M20 <b>en haut</b>	disjoncteur ext. max. 16A 1×FI 3N-40A/30mA
<b>Type 2812 – 268×120×132 mm, IP44</b>				
✓ 228742		1×T23 1×CEE 16/5	1×PE M20 <b>en haut</b>	disjoncteur ext. max. 16A 1×FI 3N-40A/30mA
✓ 228743		1×T25 1×CEE 16/5	1×PE M20 <b>en haut</b>	disjoncteur ext. max. 16A 1×FI 3N-40A/30mA
✓ 033433		1×CEE 32/5	1×PE M32 <b>en haut</b>	disjoncteur ext. max. 32A 1×FI 3N-40A/30mA
<b>Type 3020 – 300×200×110 mm, IP44</b>				
✓ 228744		2×T23 2×T25 2×CEE 16/5	1×PE M25 <b>en haut</b>	disjoncteur ext. max. 16A
057025		1×CEE 32/5	1×PE M32 <b>en haut</b>	disjoncteur ext. max. 32A 1×FI 3N-40A/30mA
<b>Type 3020 – 300×200×110 mm, IP55</b>				
033434		1×CEE 63/5	1×PE M40 <b>en haut</b>	disjoncteur ext. max. 63A 1×FI 3N-63A/30mA

Type 2812

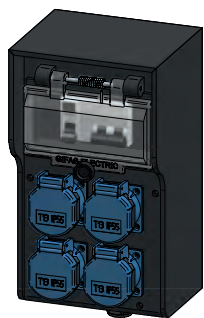


Type 3020

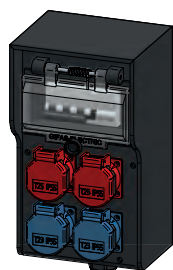


Autres possibilités d'équipement sur demande.  
 ✓ Disponible du stock (sous réserve de vente intermédiaire)

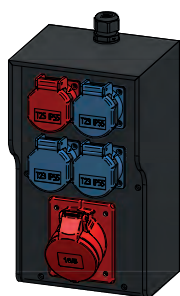
## Type 7200 / Type 7250



N° art. 228767



N° art. 228773



N° art. 228774

N° art.	Symbole-Sortie	Sortie	Entrée	Disjoncteurs/ Interrupteurs FI
---------	----------------	--------	--------	-----------------------------------

### Type 7200 – 280×160×132 mm, IP55

✓ 228767		4×T13	1×PE M20 <b>en bas</b>	2×1-13A «C» 1×FI 1N-25A/30mA
228768		3×T13 1×T15	1×PE M25 <b>en bas</b>	1×3-13A «C» 1×FI 3N-40A/30mA
✓ 228769		2×T13 2×T15	1×PE M25 <b>en haut</b>	1×3-13A «C» 1×FI 3N-40A/30mA
✓ 228770		2×T13 2×T15	1×PE M25 <b>en bas</b>	1×3-13A «C» 1×FI 3N-40A/30mA
228771		4×T23	1×PE M20 <b>en bas</b>	2×1-16A «C» 1×FI 1N-25A/30mA
✓ 228772		2×T23 2×T25	1×PE M25 <b>en haut</b>	1×3-16A «C» 1×FI 3N-25A/30mA
✓ 228773		2×T23 2×T25	1×PE M25 <b>en bas</b>	1×3-16A «C» 1×FI 3N-25A/30mA

### Type 7200 – 280×160×132 mm, IP44

040099		1×CEE 32/5	1×PE M32 <b>en haut</b>	1×3-32A «C» 1×FI 3N-40A/30mA
--------	--	------------	----------------------------	---------------------------------

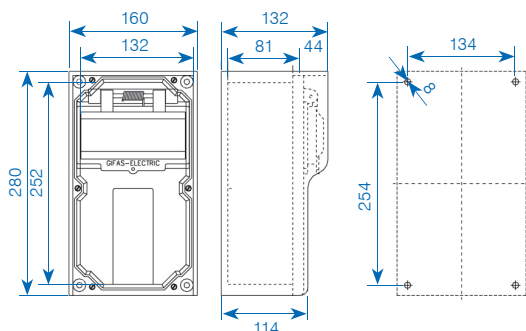
### Type 7250 – 280×160×132 mm, IP55

228775		3×T13 1×T15	1×PE M20 <b>en bas</b>	disjoncteur ext. max. 13A
--------	--	----------------	---------------------------	------------------------------

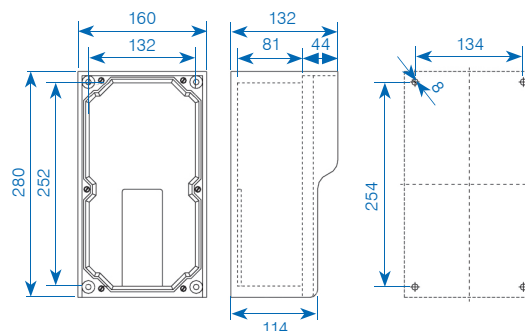
### Type 7250 – 280×160×132 mm, IP44

✓ 228774		3×T23 1×T25 1×CEE 16/5	1×PE M20 <b>en bas</b>	disjoncteur ext. max. 16A
✓ 228776		2×T23 2×T25 1×CEE 16/5	1×PE M20 <b>en bas</b>	disjoncteur ext. max. 16A
✓ 228777		2×T23 2×CEE 16/5	1×PE M20 <b>en bas</b>	disjoncteur ext. max. 16A

Type 7200



Type 7250

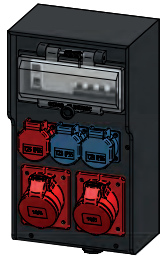


Autres possibilités d'équipement sur demande.

Accessoires comme supports, couvercles, FI etc. voir pages 23-26

✓ Disponible du stock (sous réserve de vente intermédiaire).

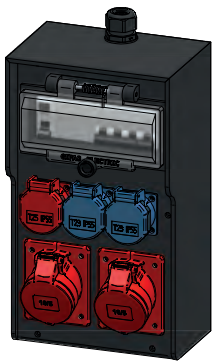
# Boîtiers muraux en butyl-caoutchouc 7300



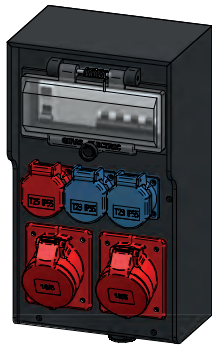
Les boîtiers illustrés sont uniquement des exemples. Nous vous soumettons volontiers une solution avec l'équipement désiré.

## Boîtier de distribution type 7300 – 350×200×133 mm, IP44

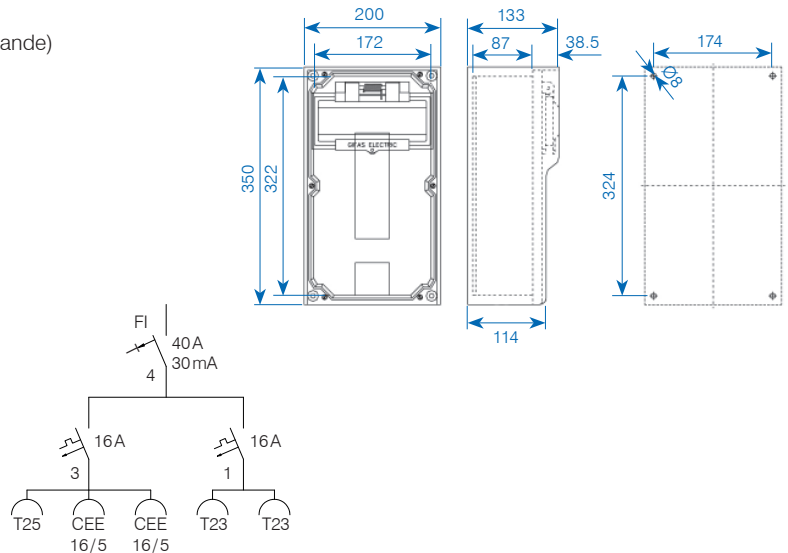
Presse-étoupe M25 (autres dimensions et dispositions sur demande)



✓ N° art. 228778

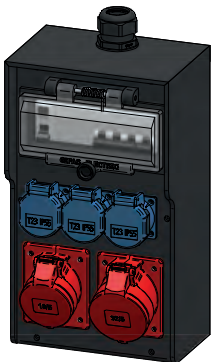


✓ N° art. 228779

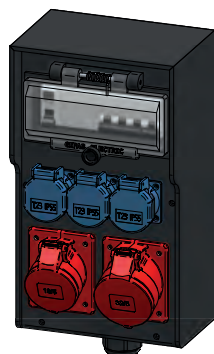


## Boîtier de distribution type 7300 – 350×200×133 mm, IP44

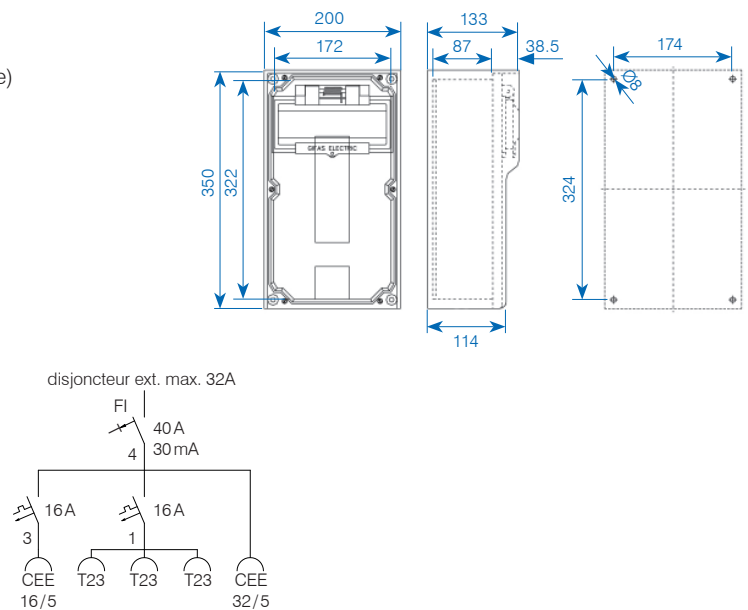
Presse-étoupe M32 (autres dimensions et dispositions sur demande)



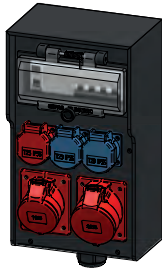
✓ N° art. 228780



✓ N° art. 228781



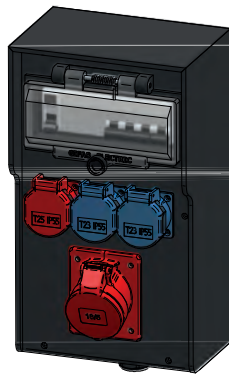
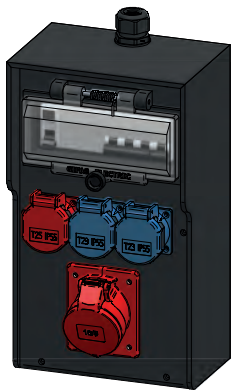
✓ Disponible du stock (sous réserve de vente intermédiaire)



Les boîtiers illustrés sont uniquement des exemples. Nous vous soumettons volontiers une solution avec l'équipement désiré.

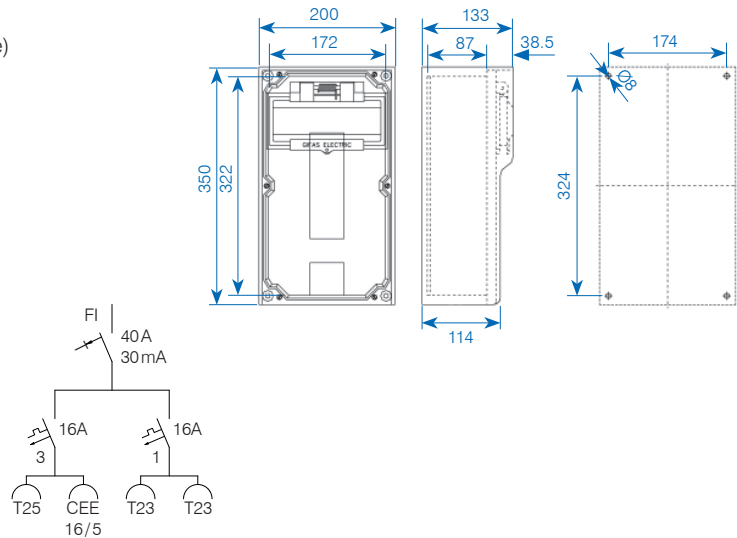
## Boîtier de distribution type 7300 – 350×200×133 mm, IP44

Presse-étoupe M25 (autres dimensions et dispositions sur demande)



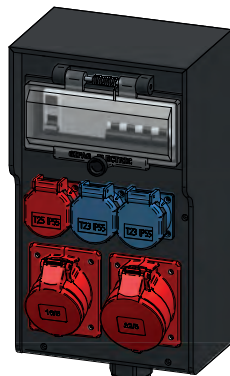
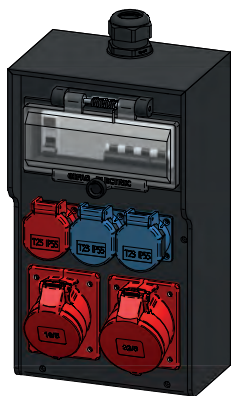
✓ N° art. 228782

✓ N° art. 228783



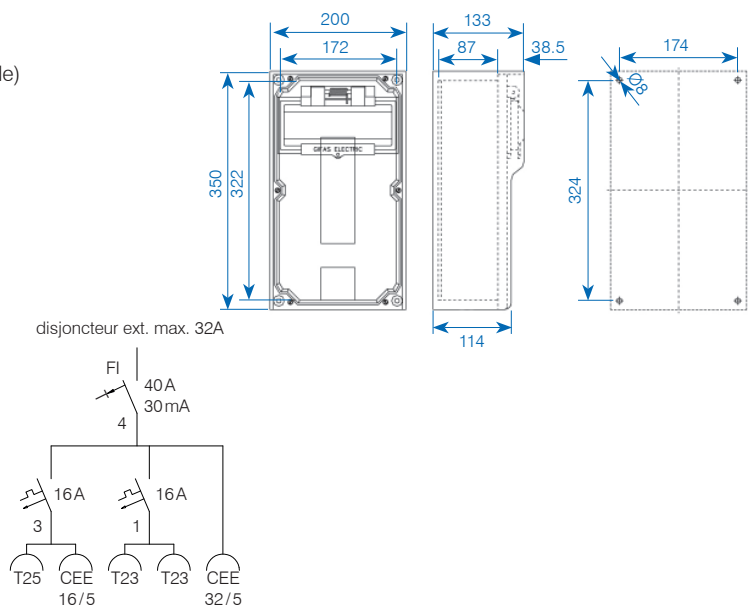
## Boîtier de distribution type 7300 – 350×200×133 mm, IP44

Presse-étoupe M32 (autres dimensions et dispositions sur demande)



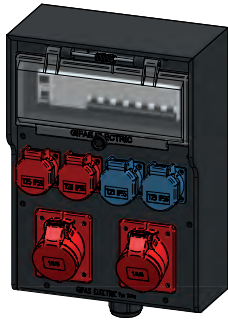
✓ N° art. 228784

✓ N° art. 228785



✓ Disponible du stock (sous réserve de vente intermédiaire)

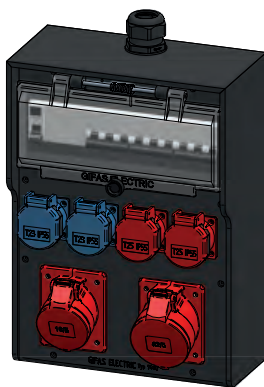
# Boîtiers muraux en butyl-caoutchouc 7400



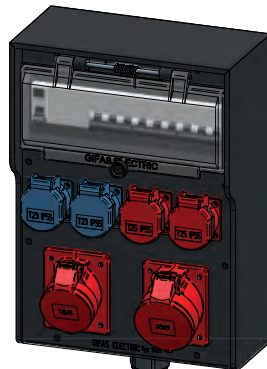
Les boîtiers illustrés sont uniquement des exemples. Nous vous soumettons volontiers une solution avec l'équipement désiré.

## Boîtier de distribution type 7400 – 370×266×133 mm, IP44

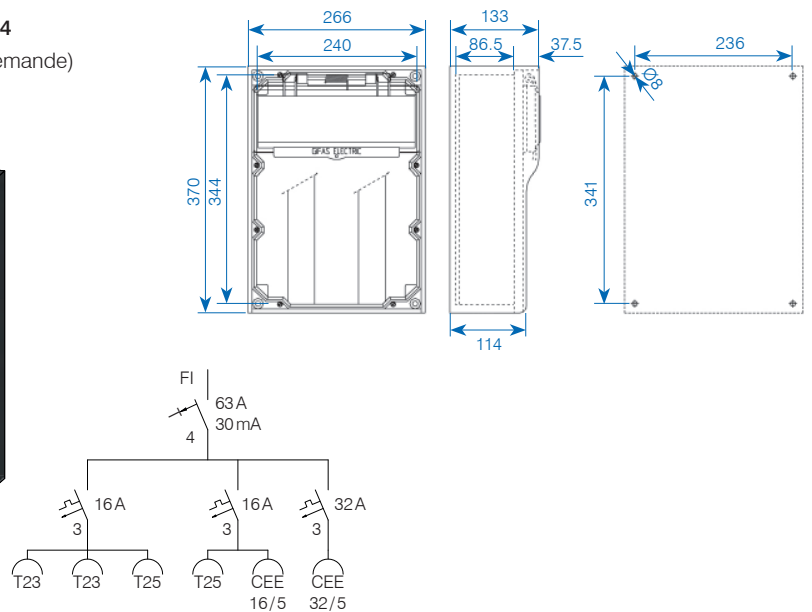
Presse-étoupe M32 (autres dimensions et dispositions sur demande)



✓ N° art. 228403

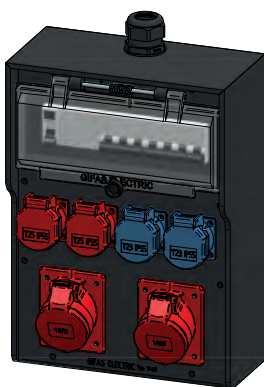


✓ N° art. 228404

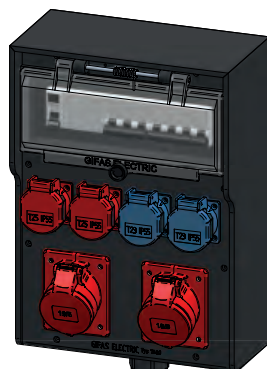


## Boîtier de distribution type 7400 – 370×266×133 mm, IP44

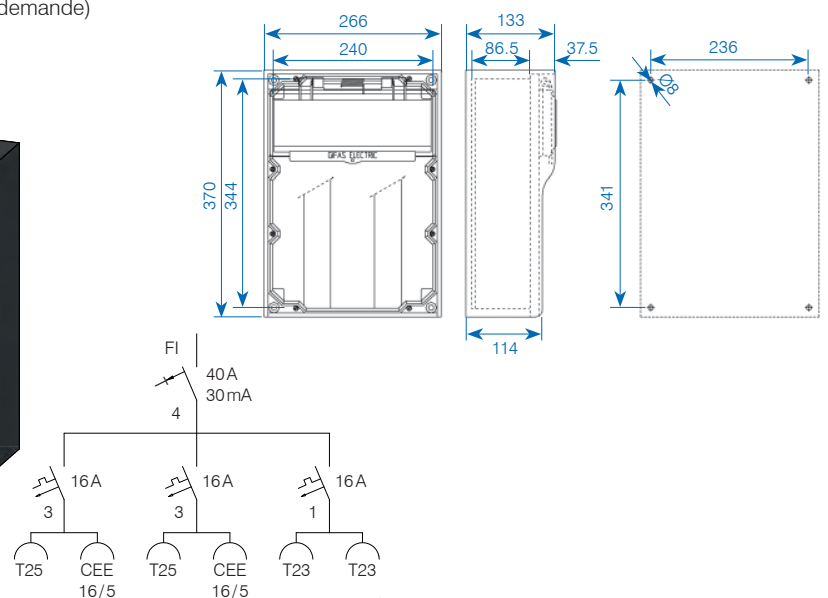
Presse-étoupe M32 (autres dimensions et dispositions sur demande)



✓ N° art. 228345



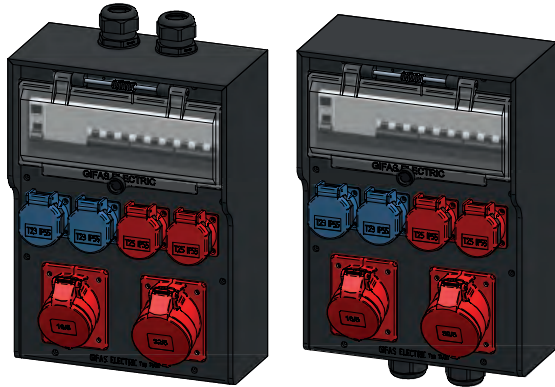
✓ N° art. 228346



✓ Disponible du stock (sous réserve de vente intermédiaire)

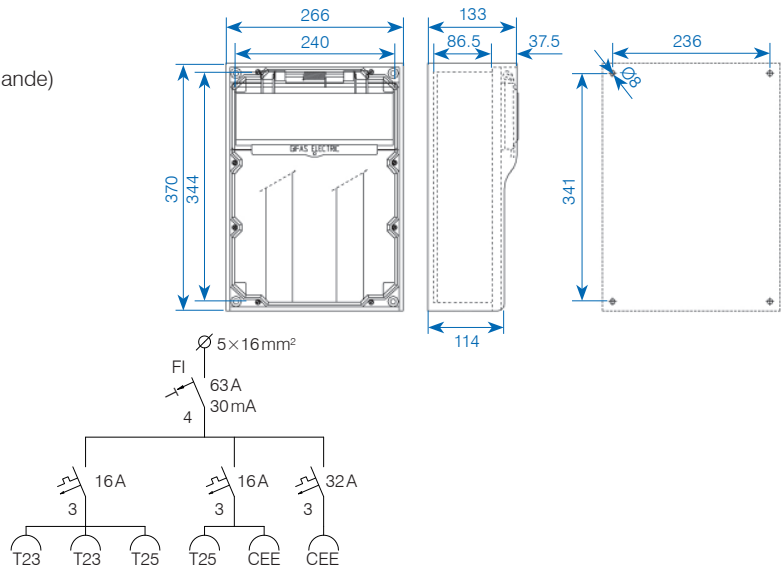
## Boîtier de distribution type 7400 – 370×266×133 mm, IP44

Presse-étoupe M32 (autres dimensions et dispositions sur demande)



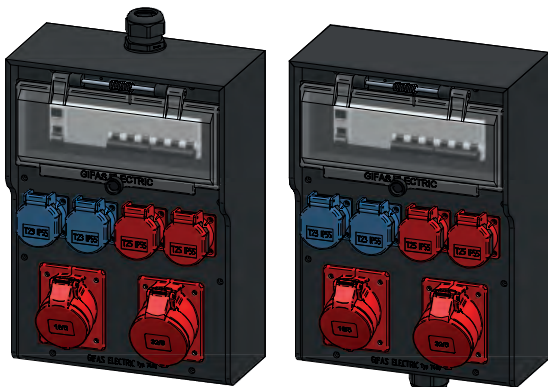
✓ N° art. 228347

✓ N° art. 228348



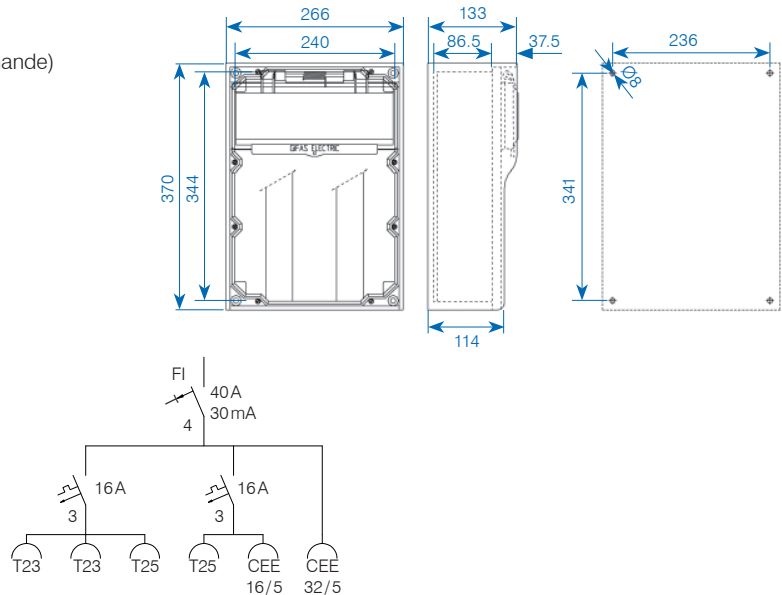
## Boîtier de distribution type 7400 – 370×266×133 mm, IP44

Presse-étoupe M32 (autres dimensions et dispositions sur demande)



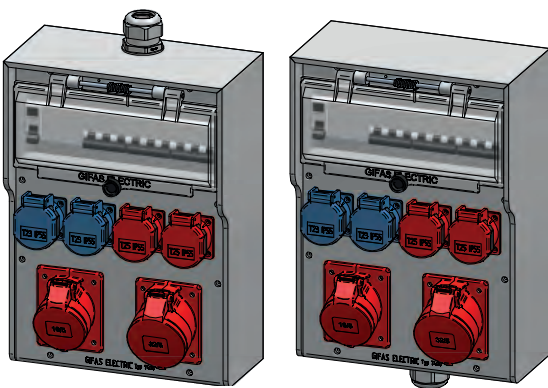
✓ N° art. 228402

✓ N° art. 228350



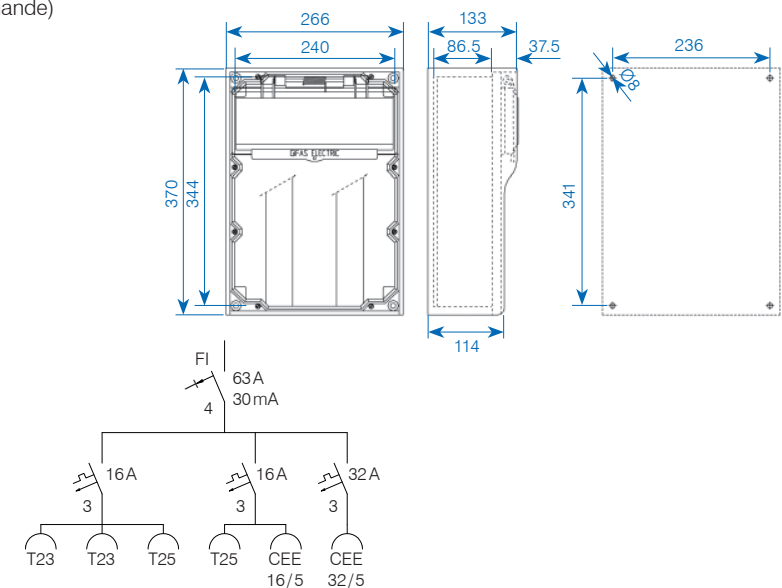
## Boîtier de distribution type 7400 – 370×266×133 mm, IP44

Presse-étoupe M32 (autres dimensions et dispositions sur demande)



✓ N° art. 228351

✓ N° art. 228352



✓ Disponible du stock (sous réserve de vente intermédiaire)

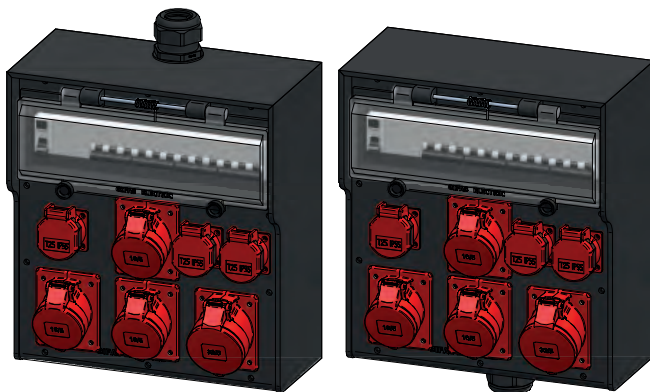
# Boîtiers muraux en butyl-caoutchouc 7700



Les boîtiers illustrés sont uniquement des exemples. Nous vous soumettons volontiers une solution avec l'équipement désiré.

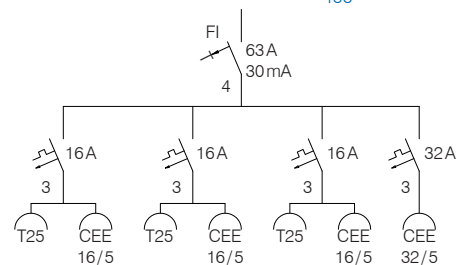
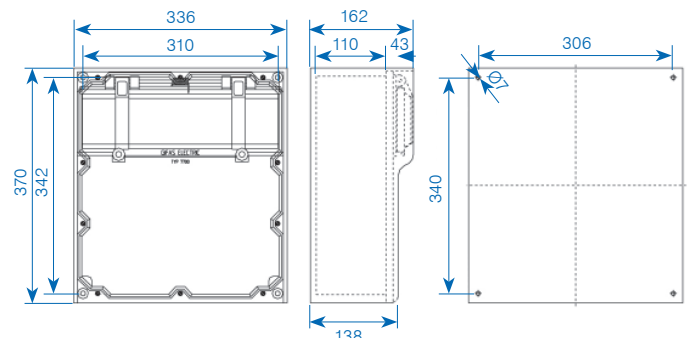
## Boîtier de distribution type 7700 – 370×336×162 mm, IP44

Presse-étoupe M40 (autres dimensions et dispositions sur demande)



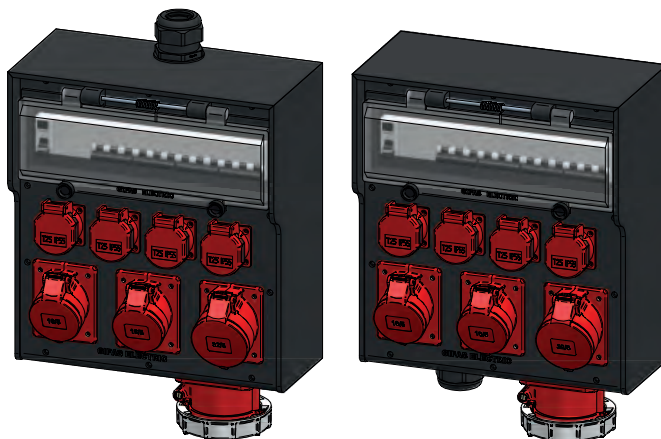
✓ N° art. 228671

✓ N° art. 228673



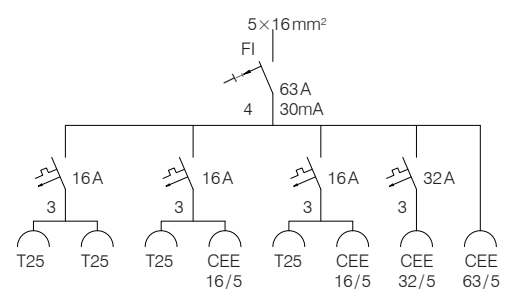
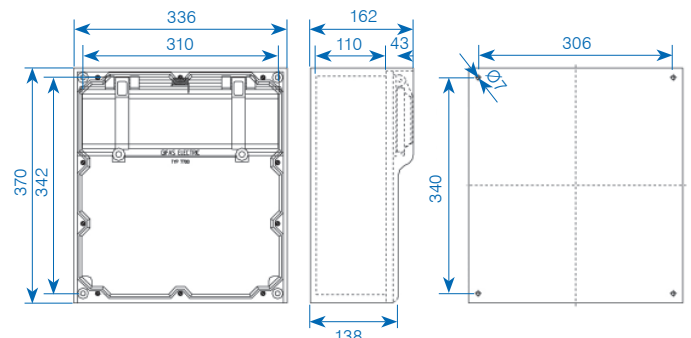
## Boîtier de distribution type 7700 – 370×336×162 mm, IP44

Presse-étoupe M40 (autres dimensions et dispositions sur demande)



✓ N° art. 228406

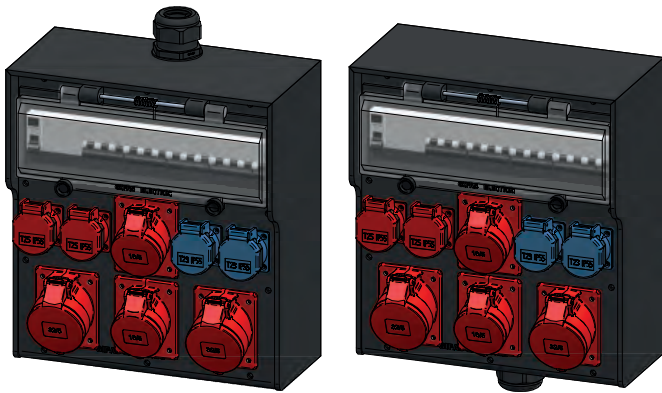
✓ N° art. 228674



✓ Disponible du stock (sous réserve de vente intermédiaire)

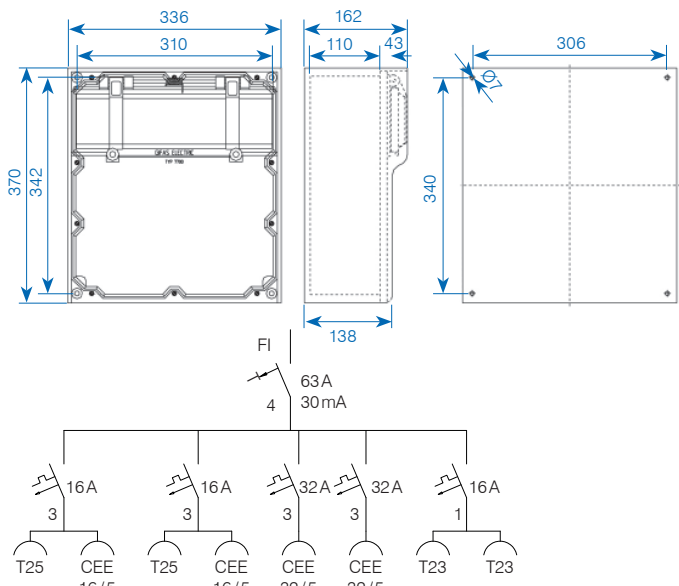
## Boîtier de distribution type 7700 – 370×336×162 mm, IP44

Presse-étoupe M40 (autres dimensions et dispositions sur demande)



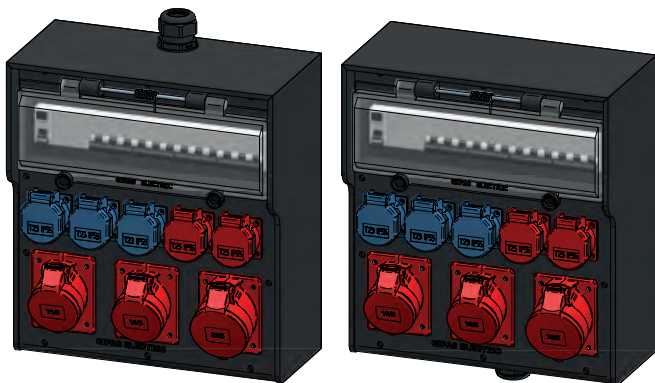
✓ N° art. 228792

✓ N° art. 228793



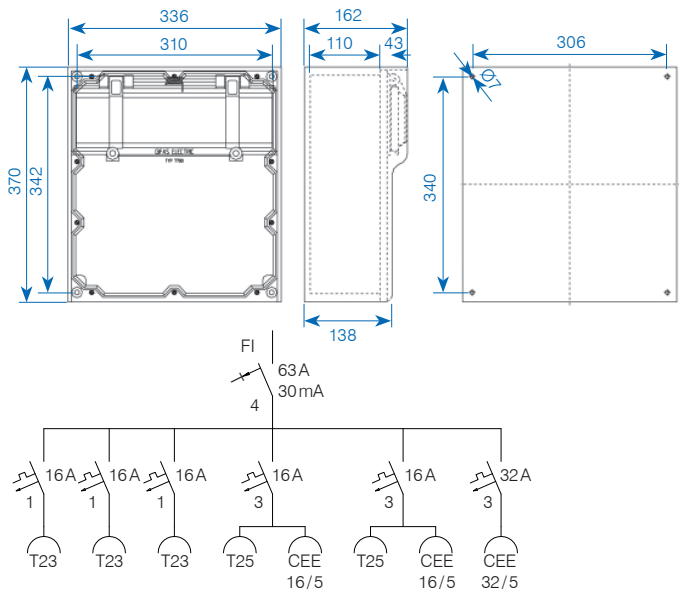
## Boîtier de distribution type 7700 – 370×336×162 mm, IP44

Presse-étoupe M32 (autres dimensions et dispositions sur demande)



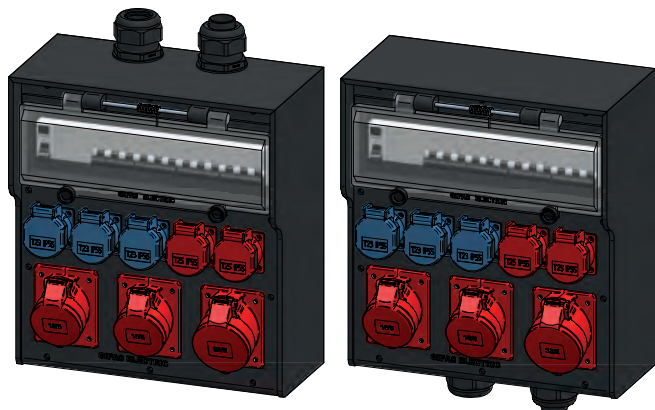
✓ N° art. 228794

✓ N° art. 228795



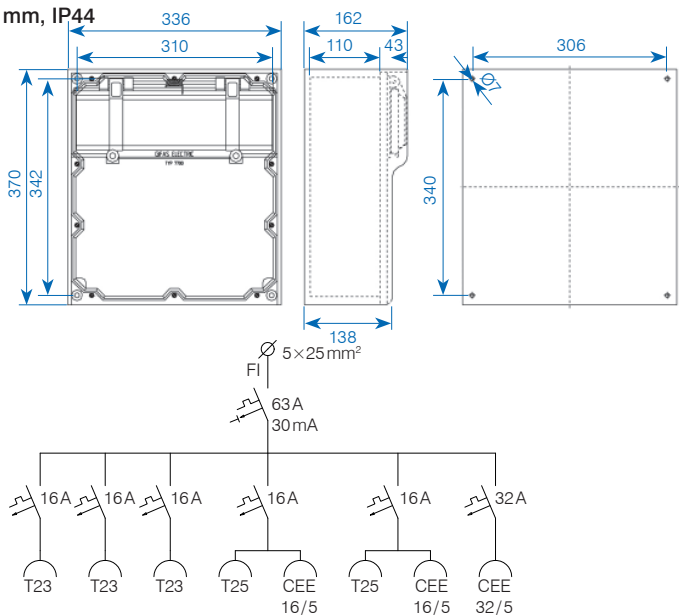
## Boîtier de distribution en butyl-caoutchouc type 7700 – 370×336×162 mm, IP44

Presse-étoupes 2×M40 (autres dimensions et dispositions sur demande)



✓ N° art. 228796

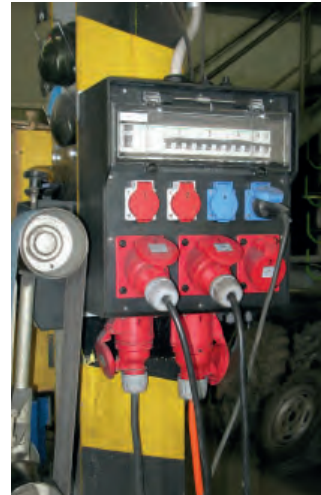
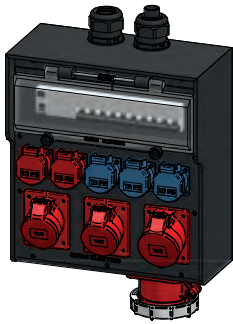
✓ N° art. 228797



✓ Disponible du stock (sous réserve de vente intermédiaire)



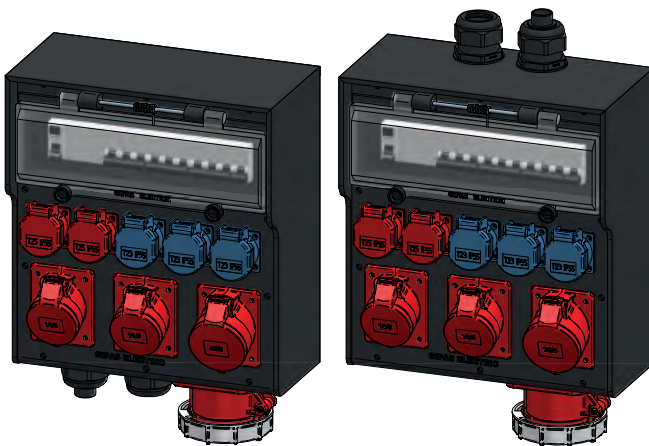
# Boîtiers muraux en butyl-caoutchouc 7700



Les boîtiers illustrés sont uniquement des exemples. Nous vous soumettons volontiers une solution avec l'équipement désiré.

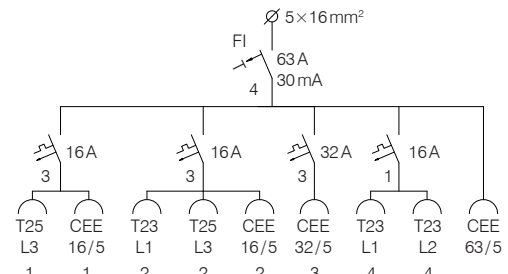
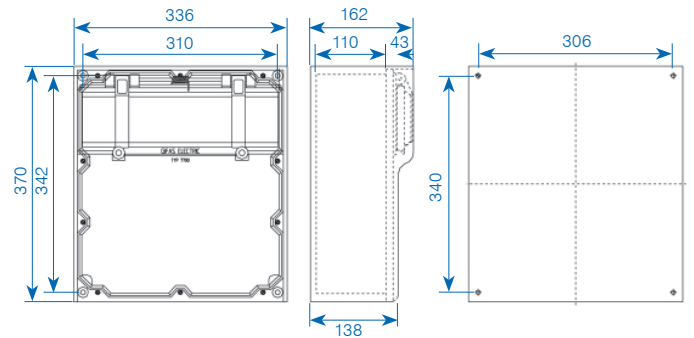
## Boîtier de distribution type 7700 – 370×336×162 mm, IP44

Presse-étoupes 2×M40 (autres dimensions et dispositions sur demande)



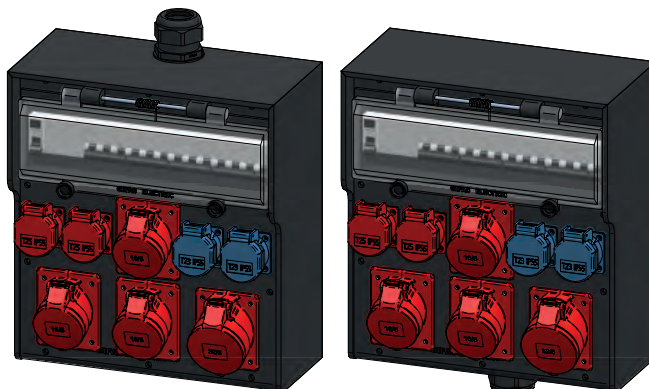
✓ N° art. 228798

✓ N° art. 228799



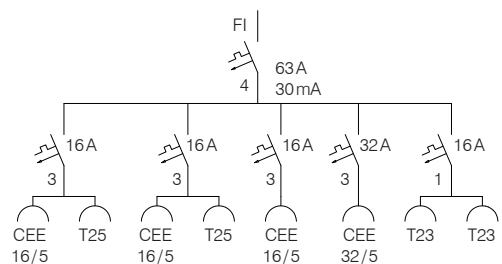
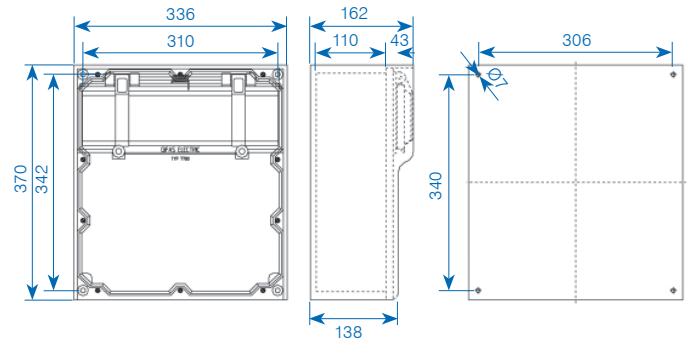
## Boîtier de distribution type 7700 – 370×336×162 mm, IP44

Presse-étoupes 1×M40 (autres dimensions et dispositions sur demande)

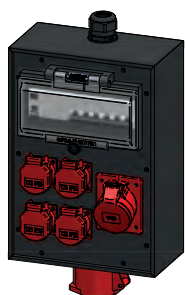


✓ N° art. 228800

✓ N° art. 228801



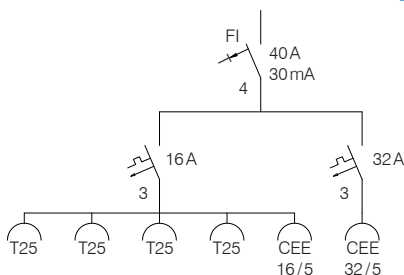
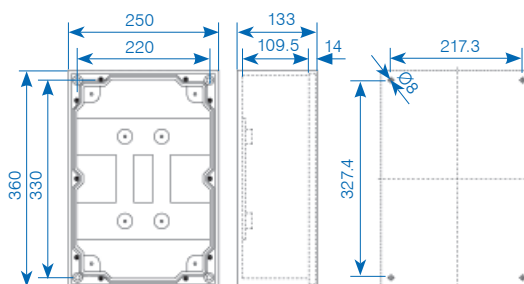
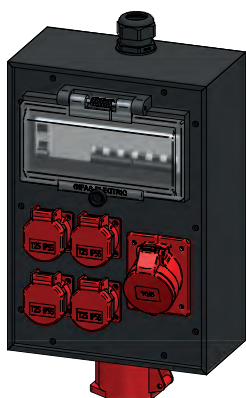
✓ Disponible du stock (sous réserve de vente intermédiaire)



Les boîtiers illustrés sont uniquement des exemples. Nous vous soumettons volontiers une solution avec l'équipement désiré.

## Boîtier de distribution type 3800 – 360×250×133 mm, IP44

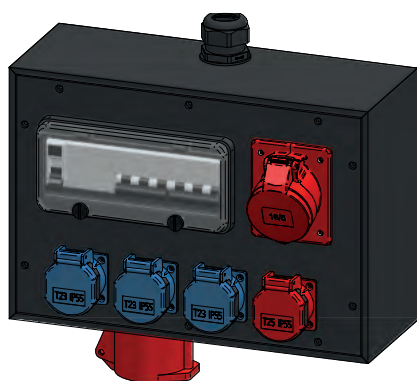
Presse-étoupe M32 (autres dimensions et dispositions sur demande)



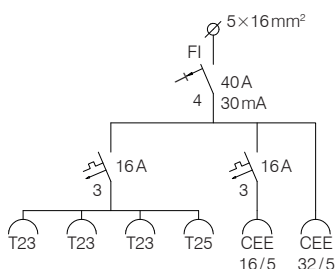
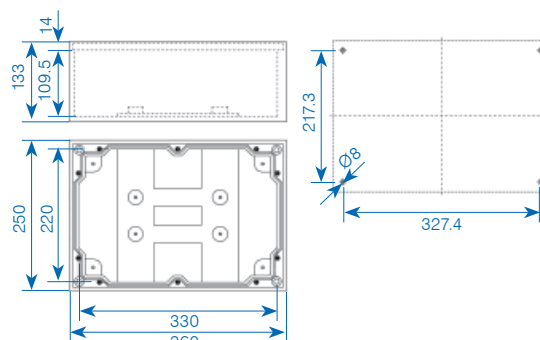
✓ N° art. 228802

## Boîtier de distribution type 3800 – 250×360×133 mm, IP44

Presse-étoupe M32 (autres dimensions et dispositions sur demande)



N° art. 228803



✓ Disponible du stock (sous réserve de vente intermédiaire)

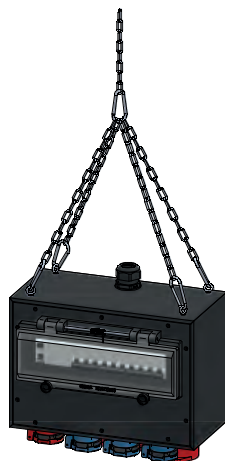
# Boîtiers de distribution en butyl-caoutchouc 3900



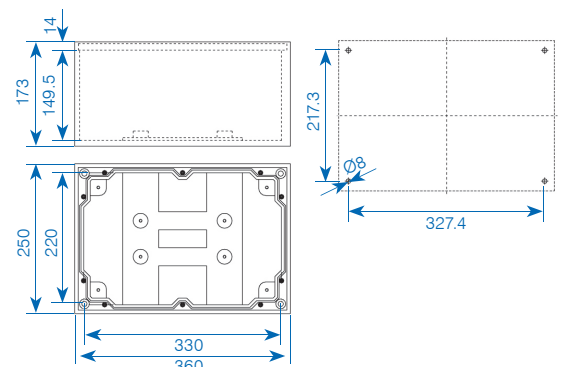
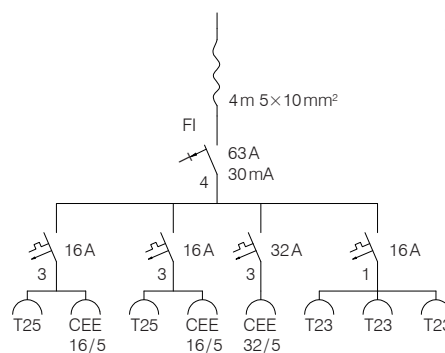
Les boîtiers illustrés sont uniquement des exemples. Nous vous soumettons volontiers une solution avec l'équipement désiré.

## Boîtier de distribution type 3900 – 250×360×173 mm, IP44

Presse-étoupe M32 (autres dimensions et dispositions sur demande)

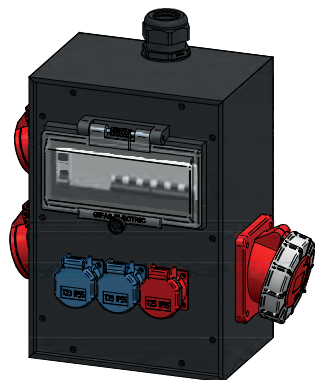


N° art. 228804

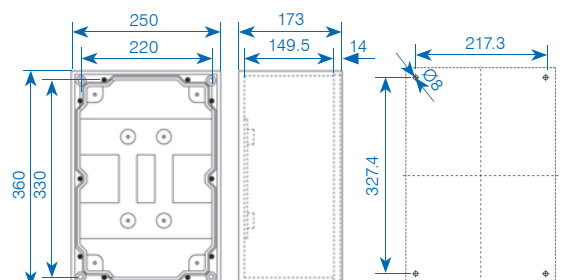
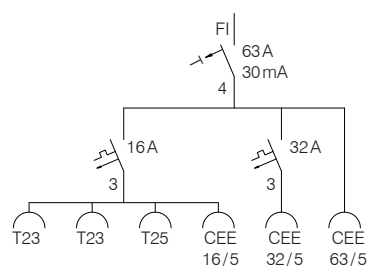


## Boîtier de distribution type 3900 – 250×360×173 mm, IP44

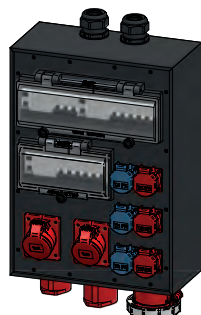
Presse-étoupe M40 (autres dimensions et dispositions sur demande)



✓ N° art. 228806



✓ Disponible du stock (sous réserve de vente intermédiaire)



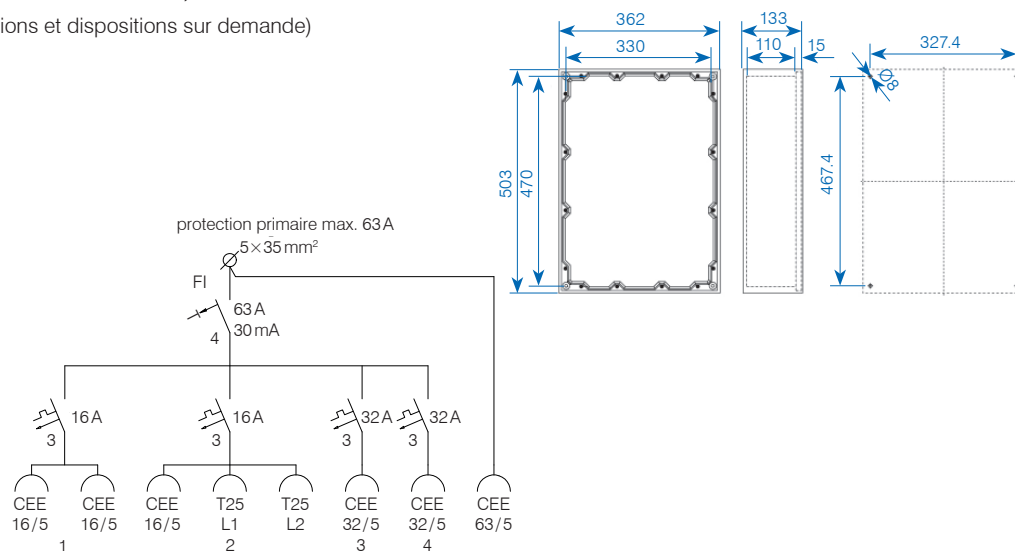
Les boîtiers illustrés sont uniquement des exemples. Nous vous soumettons volontiers une solution avec l'équipement désiré.

## Boîtier de distribution type 7800 – 503×362×133 mm, IP44

Presse-étoupes M40 (autres dimensions et dispositions sur demande)

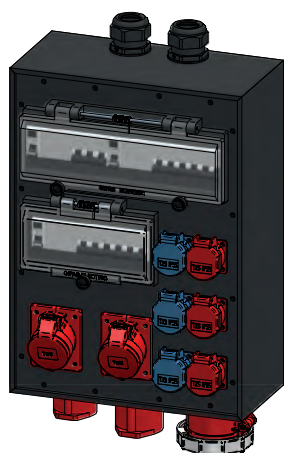


✓ N° art. 228807

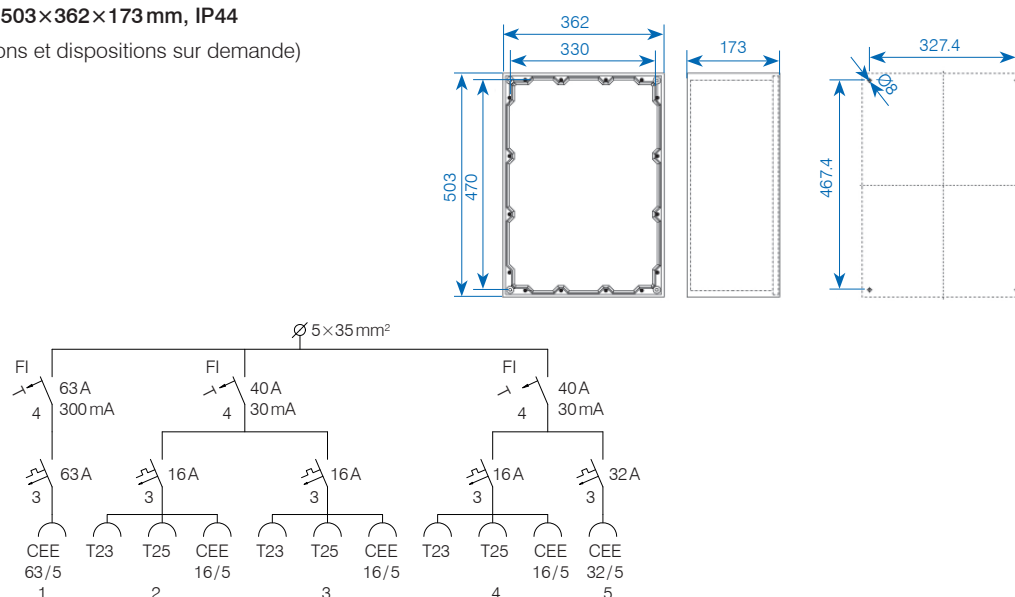


## Boîtier de distribution type 7900 – 503×362×173 mm, IP44

Presse-étoupe M40 (autres dimensions et dispositions sur demande)



✓ N° art. 228808



✓ Disponible du stock (sous réserve de vente intermédiaire)

# Boîtiers de distribution en butyl-caoutchouc 7900



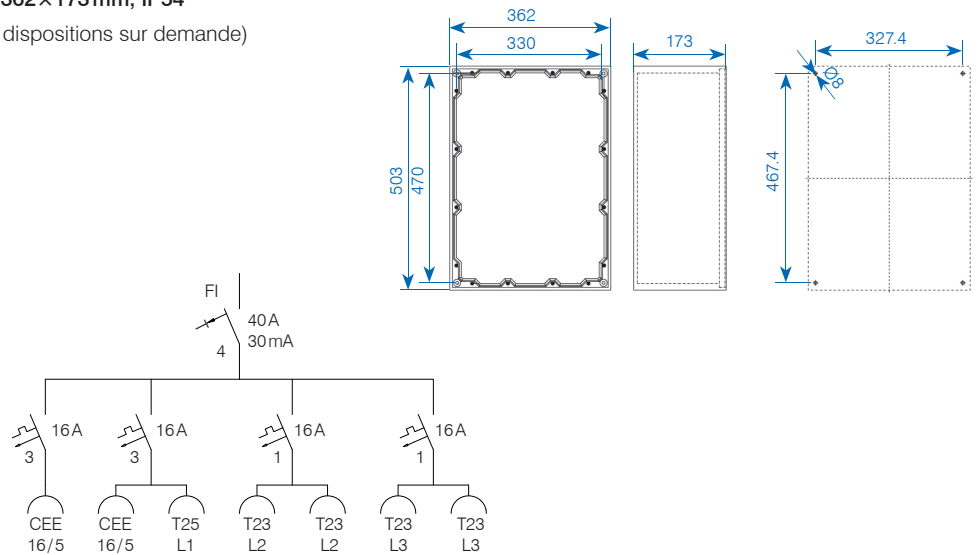
Les boîtiers illustrés sont uniquement des exemples. Nous vous soumettons volontiers une solution avec l'équipement désiré.

## Boîtier de distribution type 7900 – 503×362×173 mm, IP54

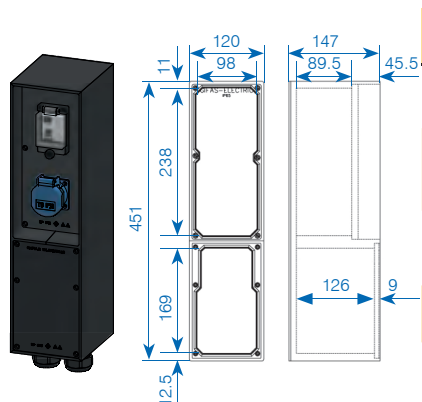
Presse-étoupe M25 (autres dimensions et dispositions sur demande)



N° art. 228809



## Type 4512



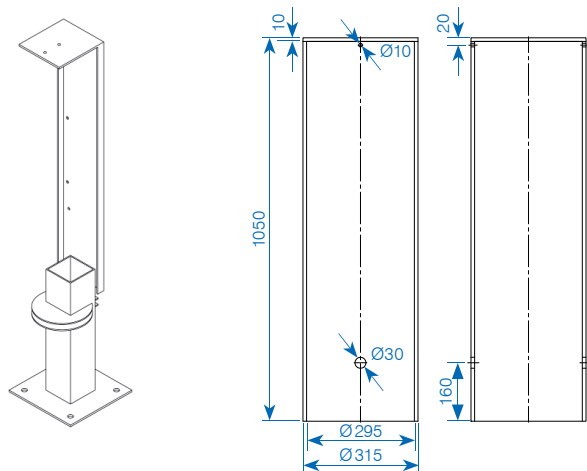
N° art.	Symbole-Sortie	Sortie	Entrée	Disjoncteurs / Interrupteurs FI
<b>Type 4512 – 451×120×147 mm, IP65</b>				
040134		1×CEE 16/5 1×Ø 3×2.5 (lumière)	1×KV M20 1×KV M32	1×LS 13A. 1PC 1×LS 16A. 3PC 1×FI 40/30mA
<b>Type 4512 – 451×120×147 mm, IP55</b>				
228810		1×T13	2×KV M32	1×FI/LS 10/30mA
<b>Type 4512 – 451×120×147 mm, IP65</b>				
032456		1×CEE 16/5	1×KV M32	3×LS 16A. 1PC

Ce boîtier a fait ses preuves sur les routes nationales en étant utilisé journellement et par tous les temps. Le butyl-caoutchouc résiste aux liaisons de dioxyde de carbone chlorique et se prête particulièrement au montage au bord des routes ou dans les tunnels.

Les prises et les bornes de départ sont utilisées pour l'entretien, les mesures pour la réglementation du trafic ou pour l'éclairage de panneaux de signalisation (p. ex. pour les changements de piste sur les autoroutes).

Autres possibilités d'équipement sur demande.

## Accessoires pour type 4512



N° art.	Désignation
✓ 043283	Support spécial (acier zingué)
035198	Socle en béton, préfabriqué pour pose dans un tube en béton d'un Ø de 300mm
✓ 027444	Hotte de protection PE 1'050×Ø315, Ø intérieur 296mm
✓ 040105	Hotte de protection PE 800×225, Ø intérieur 210mm
✓ 044552	Natte de filtrage, blanche, Ø 302mm (pour la protection contre les insectes)
✓ 021826	Natte de filtrage, blanche, Ø 214mm (pour la protection contre les insectes)
✓ 030871	Brides V4A pour fixation murale (gauche/droite)
051653	Plaque de montage V4A (fixation murale/montage sur tube)
052654	Bride V4A pour tube 53mm (convient pour plaque de montage)
052656	Bride V4A pour tube 65mm (convient pour plaque de montage)
✓ 054768	Bride de fixation V4A pour tube 60mm (2 pièces par boîtier)
052426	Bride de fixation V4A pour tube 76mm (2 pièces par boîtier)

✓ Disponible du stock (sous réserve de vente intermédiaire)

## Supports et constructions en acier

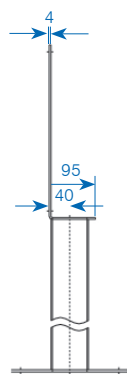
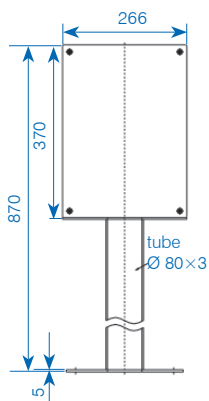
Notre gamme comprend des colonnes de distribution électrique à installer en plein air, des constructions en acier destinées aux endroits exposés, des adaptateurs muraux, de plafond ou de sol. Dans ce domaine, nous utilisons toujours les matières les mieux adaptées aux applications en question:

- constructions en acier zingué, laqué resp. poudré
- matériau inoxydable V2A ou exécution en V4A

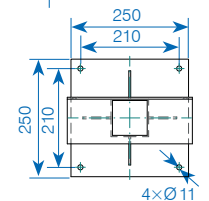
Nous avons la solution adaptée à chaque problème. La variante appropriée est élaborée en collaboration avec des techniciens expérimentés et des spécialistes des constructions en acier.

Ces exemples montrent un petit choix de possibilités et servent comme aide pour la planification.

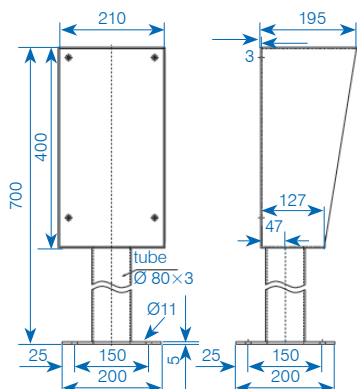
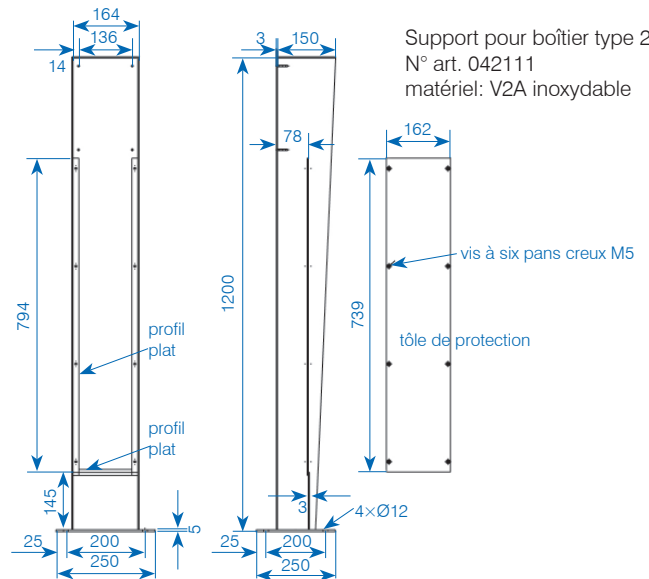
Pour plus d'informations, des exemples et des piliers complets, veuillez consulter notre brochure «piliers d'énergie».



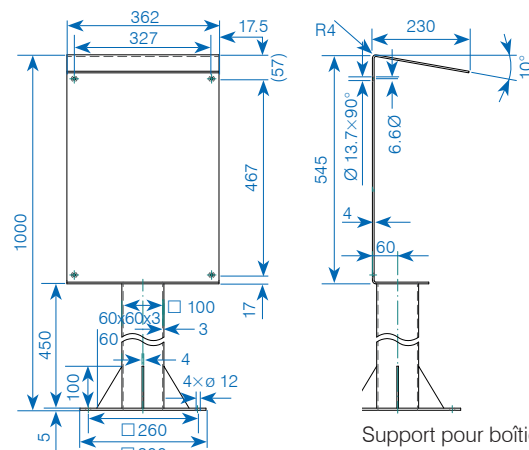
Support pour boîtier type 2516  
N° art. 042111  
matériel: V2A inoxydable



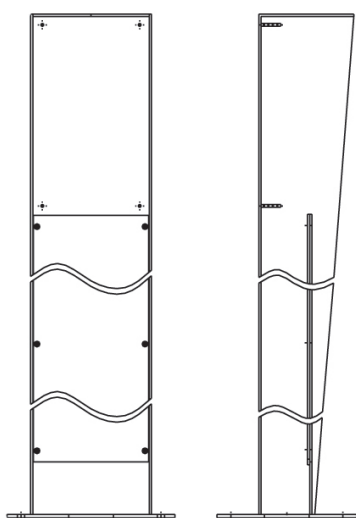
Support pour boîtier type 7400  
N° art. 245216  
matériel: St 37, zingué à chaud



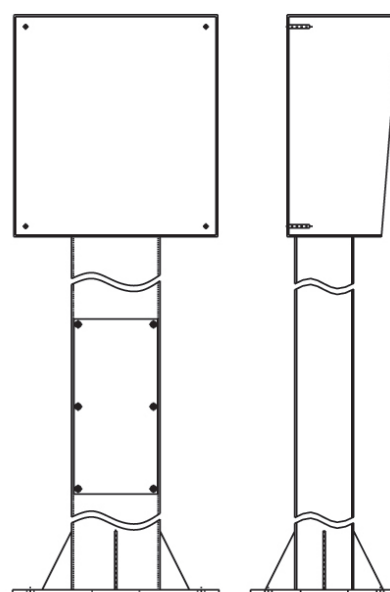
Support pour boîtier type 7300  
N° art. 043577  
matériel: V4A



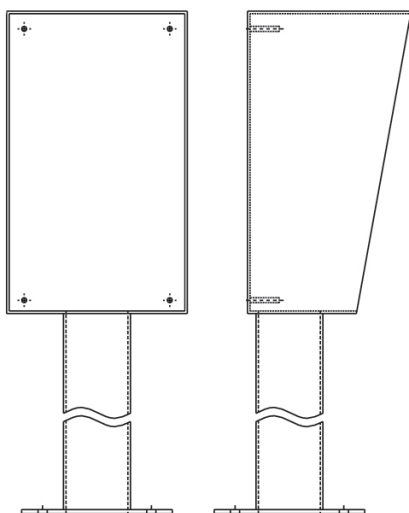
Support pour boîtier type 7800  
N° art. 244432  
matériel: St 37, zingué à chaud



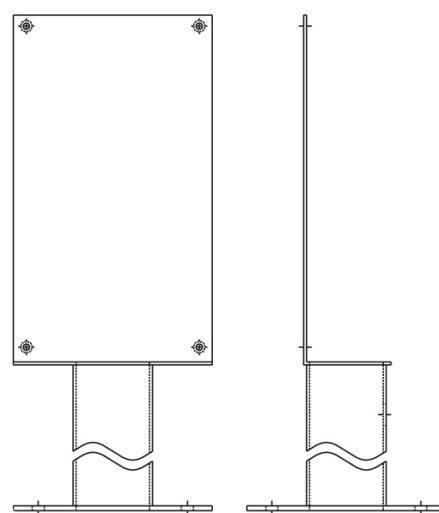
Type KA



Type DE



Type GE



Type OF

A l'aide de supports en acier ou de consoles de tous types, les combinaisons spéciales peuvent être installées et protégées contre les risques d'endommagement mécanique ou les intempéries. Les constructions en acier sont zinguées poudrées ou réalisées en matériau inoxydable V2A ou V4A. Avec l'appui de techniciens expérimentés et de spécialistes en matière d'acier, nous réalisons pour vous l'exécution optimale appropriée aux divers boîtiers en butyl-caoutchouc.

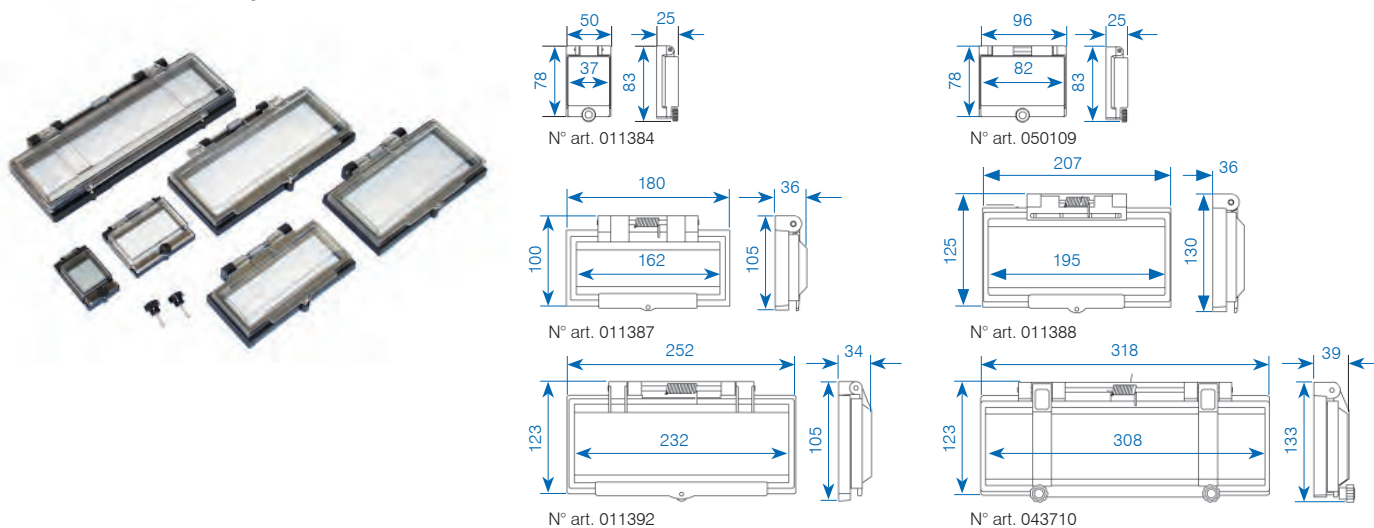
Exemple illustré:

console en acier type KA (GIFAS-Electric), V2A, adaptée à la combinaison type 7350, hauteur totale 1'400 mm.



# Accessoires couvercles de disjoncteurs et brides de montage

## Couvercles de disjoncteurs



Comme composants amovibles, il est possible de choisir différents couvercles de disjoncteurs. Ces pièces sont généralement intégrées solidairement dans le couvercle du boîtier. Elles sont cependant également disponibles séparément pour un agencement original. Les couvercles transparents sont en polycarbonate antichoc avec joints d'étanchéité dans la partie inférieure. Un ressort à torsion garantit une fermeture parfaite qui peut encore être renforcée à l'aide d'une vis de serrage. Tous les composants internes sont ainsi protégés contre l'infiltration d'humidité ou de saletés. La largeur des couvercles est dépendante des disjoncteurs intégrés (un module correspond à un disjoncteur 1 pôle 18 mm). Classe de protection sans vis de blocage IP54, avec vis IP65.

N° art.	Désignation
✓ 011384	Couvercle de protection pour 2 modules (37 mm)
✓ 050109	Couvercle de protection pour 4.5 modules (82 mm)
✓ 011387	Couvercle de protection pour 9 modules (162 mm)
✓ 011388	Couvercle de protection pour 10.5 modules (195 mm)
✓ 011392	Couvercle de protection pour 13 modules (232 mm)
✓ 043710	Couvercle de protection pour 17 modules (308 mm)
✓ 019522	Vis moletée M4×20 mm

## Brides de montage



Il est conseillé de monter des brides de montage continues lors d'emplacements exposés (degré de protection élevé nécessaire) ou lors de circonstances difficiles:

- montage facilité grâce aux trous de montage
- marquage simple des points de fixation

N° art.	Désignation
<b>Bride en aluminium</b>	
✓ 029461	Bride en aluminium pour type 7200/380×20×5 mm
✓ 029462	Bride en aluminium pour type 7300/420×20×5 mm
✓ 029466	Bride en aluminium pour type 7400/460×30×5 mm
✓ 049131	Bride en aluminium pour type 7700/470×30×5 mm
✓ 050782	Bride en aluminium pour type 7800/600×30×5 mm
<b>Bride V4A/V2A</b>	
✓ 041180	Bride V4A inoxydable pour type 2812/310×15×3 mm
✓ 048746	Bride V2A inoxydable pour type 7200/340×20×3 mm
✓ 046546	Bride V2A inoxydable pour type 7300/410×20×3 mm
✓ 043431	Bride V2A inoxydable pour type 7400/7700 460×20×3 mm
✓ 013253	Bride V2A inoxydable pour type 7800/580×20×3 mm

✓ Disponible du stock (sous réserve de vente intermédiaire)

## Disjoncteur FI



FI ABB



FI Schneider Electric



FI Doepke

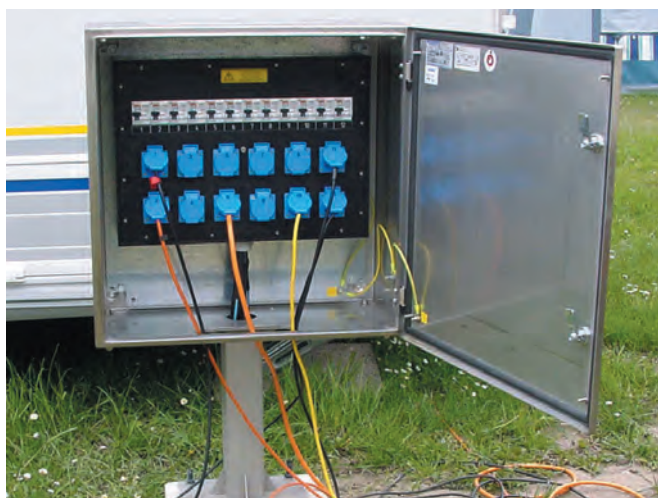
### Assortiment ABB

N° art.	Désignation
✓ 232228	FI type A 3N-63A/300mA
✓ 232229	FI type A 3N-63A/300mA sélectivement
214154	FI type A 3N-125A/300mA
✓ 031044	FI type B 3N-40A/30mA sensible à tous les courants, légèrement retardé
✓ 165008	FI type B 3N-63A/30mA sensible à tous les courants, légèrement retardé
✓ 165450	FI type B 3N-63A/300mA sensible à tous les courants
✓ 214155	FI type B 3N-125A/300mA sensible à tous les courants



### Assortiment Schneider Electric

N° art.	Désignation
✓ 144943	FI type A 3N-40A/30mA
✓ 144944	FI type A 3N-63A/30mA
✓ 013747	FI type A 3N-80A/30mA
✓ 039558	FI type A 3N-63A/300mA
✓ 060043	FI type A 3N-63A/300mA sélectivement
✓ 013751	FI type A 3N-125A/300mA
128749	FI type B 3N-40A/30mA sensible à tous les courants
104686	FI type B 3N-63A/30mA sensible à tous les courants
✓ 128750	FI type B 3N-63A/300mA sensible à tous les courants
✓ 115761	FI type B 3N-125A/300mA sensible à tous les courants



### Assortiment Doepke

N° art.	Désignation
✓ 237393	FI type B SK HD 63A/300mA 4L
✓ 237394	FI type B SK HD 125A/300mA 4L

✓ Disponible du stock (sous réserve de vente intermédiaire)



Les installations de distribution GIFAS sont une spécialité dans les stations d'épuration et d'incinération

- montages externes dans un champ environnant extrême
- constructions spéciales (adaptations spécifiques) pour supports, consoles etc.
- combinaison de prises avec interrupteurs de sécurité
- exécutions fermées et ouvertes
- utilisation de matériaux spéciaux



CONTACTEZ-NOUS

Vous trouvez les nouveautés d'assortiment et solutions de clients ainsi que le catalogue de nos produits sur notre site :

[www.gifas.ch](http://www.gifas.ch)

Sous réserve de modifications techniques. V 0923



**GIFAS**  
ELECTRIC

GIFAS-ELECTRIC GmbH  
Dietrichstrasse 2  
CH-9424 Rheineck

+41 71 886 44 44  
+41 71 886 44 49  
info@gifas.ch  
www.gifas.ch