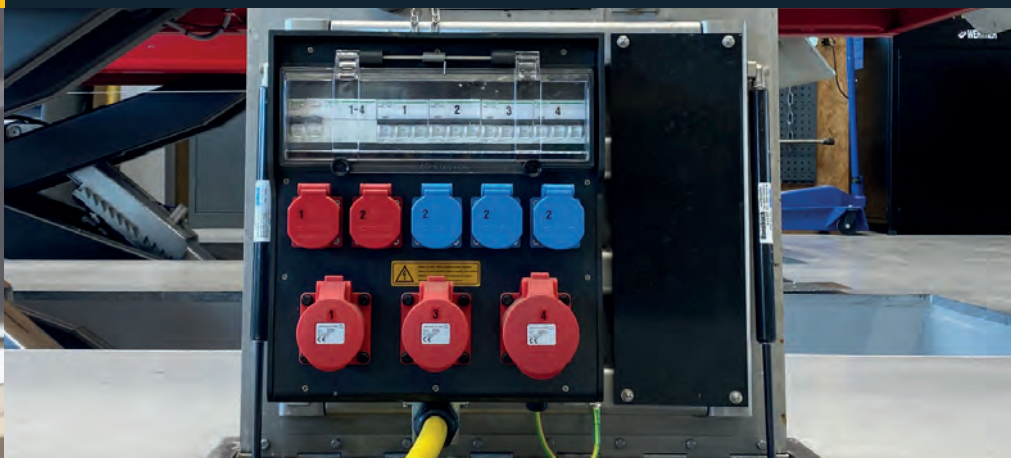


QUALITÄT MIT SYSTEM

Quadri distribuzione



Catalogo



Introduzione

Note tecniche

Quadro elettrico sospeso

Pagine 3-7

Introduzione



Pagina 3

Note tecniche



Pagina 4

Quadro elettrico
sospeso



Pagina 5

Quadro elettrico
sospeso con aria
compressa



Pagina 5

Quadro elettrico

Quadri elettrici piccoli

Pagina 6-9

Tipo 7400



Pagina 6

Tipo 1400/1600



Pagina 7

Tipo 2612



Pagina 7

Tipo 2700



Pagina 8

Tipo 1616



Pagina 8

Tipo 2516



Pagina 8

Quadri elettrici da parete

Pagine 10-17

Tipo 7200/7250



Pagina 10

Tipo 7300



Pagine 11-12

Tipo 7400



Pagine 13-14

Tipo 7700



Pagine 15-16

Tipo 7700



Pagina 17

Quadri elettrici d'installazione

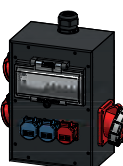
Pagine 18-21

Tipo 3800



Pagina 18

Tipo 3900



Pagina 19

Tipo 7800



Pagina 20

Tipo 7900



Pagina 21

Quadri elettrici specia- li per manuten- zione stradale

Accessori

Esempi di applicazio- ne

Pagine 22-27

Quadri elettrici
speciali per manu-
tenzione stradale



Pagina 22

Accessori



Pagine 23-26

Esempi di
applicazione



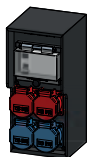
Pagina 27

Introduzione

Grazie alle nostre scatole di distribuzione, la corrente elettrica è disponibile velocemente ovunque e senza dispendiose installazioni. Come per tutti i nostri prodotti, diamo anche qui grande importanza a componenti e ad una lavorazione di elevato valore qualitativo. Vengono impiegate esclusivamente scatole di distribuzione in gomma dura di nostra produzione, con eccellenti proprietà dei materiali.

Non fa differenza se la destinazione d'uso è per interno o per esterno: noi rendiamo possibili soluzioni su misura in grado di soddisfare qualsiasi esigenza!

Tipo 2812/3020



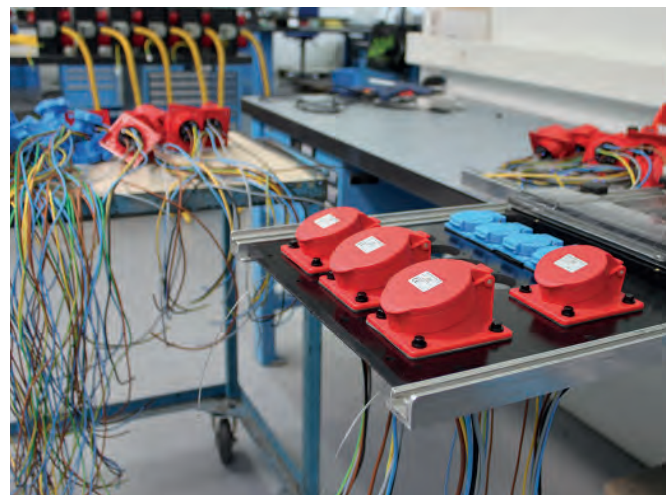
Pagina 9

I nostri servizi

- consulenza personalizzata, anche sul posto
- assortimento di prodotti di comprovata qualità
- soluzioni su misura, specifiche per il cliente
- produzione in serie unica e in grande serie
- garanzia di disponibilità dei ricambi a vita
- disegni tecnici
- consulenza specialistica per l'installazione e la messa in servizio

Vantaggi del sistema GIFAS

- involucro robusto
- allestimento personalizzato in base alle esigenze del cliente
- varie misure da piccolo al grande
- per l'industria, l'edilizia, il giardino, gli eventi, ecc.
- possibilità di incisione
- accessori diversi
- prodotti standard in pronta consegna a stock





La gomma piena come materiale per la produzione GIFAS

GIFAS utilizza come materiale di partenza un polimero sintetico, il caucciù SBR. Dal materiale grezzo in forma di granulato o di strisce, la forma definitiva del pezzo viene vulcanizzata ad alta pressione e ad alta temperatura su macchine proprie. Con il processo di vulcanizzazione che si innesca in questo passaggio, il caucciù si trasforma in gomma che rimarrà elastica-indeformabile, si scioglierà difficilmente e avrà ottime proprietà termiche. Questa vulcanizzazione è un processo che richiede molto tempo e lavoro ed è perciò molto costoso. Soltanto le proprietà eccellenti del prodotto giustificano un tale dispendio di risorse.

Caratteristiche

La gomma ha un reticolato a maglie larghe e non mostra alcun passaggio allo stato liquido nemmeno con l'aumentare della temperatura. La gomma vulcanizzata con isoprene in forma reticolata è fondamentalmente più stabile termicamente rispetto ai tradizionali prodotti in EDPM. Fino a una temperatura di $> -30^{\circ}\text{C}$, il materiale impiegato da GIFAS rimane elastico. I prodotti in gomma realizzati da GIFAS sono in generale resistenti agli acidi e alle soluzioni che vengono utilizzati nell'industria. Mediante additivi speciali vengono migliorate in modo mirato le proprietà elettriche come ad esempio la resistenza di isolamento e la resistenza alle correnti elettrostatiche.

Sicurezza attraverso qualità testata

Nel nostro stabilimento di produzione, gli sbizzati per i sistemi di distribuzione dell'energia, gli avvolgicavo e i connettori sono realizzati con il materiale di base gomma.

I prodotti finali assemblati sono estremamente robusti, durevoli e a bassa manutenzione – ideali per l'industria e il commercio.

Dopo il completamento, GIFAS testa tutti i prodotti a funzionamento elettrico per verificarne la funzionalità e la sicurezza. I risultati sono documentati e allegati al prodotto come rapporto di prova – verificabili e orientati al servizio per i nostri clienti. La nostra rivendicazione – qualità affidabile al 100%.

Avvertenze per l'installazione per la vostra progettazione elettrica



Proprietà elettriche

I dati qui riportati sono da intendersi come valori minimi. A seconda dell'ambiente (umidità dell'aria, temperatura, agenti chimici, ecc.) i dati possono discostarsi dai valori minimi.

- rigidità dielettrica 2'600 V/mm
- resistenza ai passaggi 7 Mega Ohm/mm
- resistenza in superficie 6 Mega Ohm
- resistenza alle correnti elettrostatiche $> \text{KB } 175$

Dati meccanici

I valori meccanici si basano sui valori medi di una piastra di gomma rigida. In base al tipo di scocca esterna, mediante la forma data alla scocca si possono mettere in preventivo sollecitazioni meccaniche più elevate.

- durezza Shore A 95 ± 3
- resistenza alla trazione 6 Mpa
- allungamento a rottura 170 +10%
- elasticità d'urto 19%
- peso specifico 1.48 kp/dm³

Dati termici

I dati indicati sono da intendersi come valori medi su vari campioni di prova.

- resistenza alla temperatura
- resistenza all'ozono
- resistenza ai raggi UV

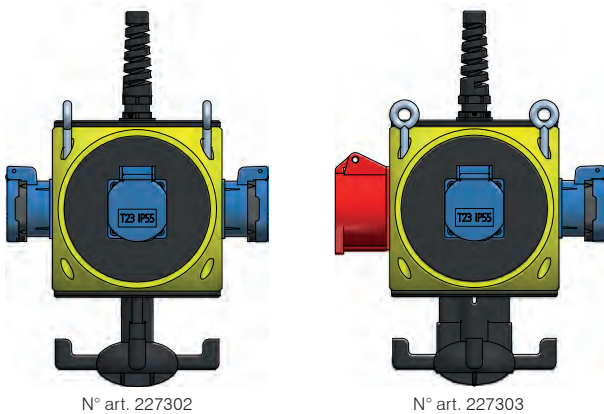
Caratteristiche ulteriori

- senza alogeni
- comportamento alla fiamma
- difficilmente infiammabili ed autoestinguenti
- resistenza alle sostanze chimiche
- conducibilità termica (formazione di condensa)
- resistente all'invecchiamento
- inodore
- lunga durata

| Caratteristiche principali | Gomma dura | Plastica | Metallica |
|---|------------------------------------|---|---|
| Isolamento | classe di protezione II | classe di protezione II | classe di protezione I |
| Resistenza di temperatura | fino a -30°C | fino a -20°C | fino a -30°C |
| Acqua di condensa | senza acqua di condensa | acqua di condensa | acqua di condensa |
| Resistenza agli urti | antiurto | parzialmente antiurto | parzialmente antiurto |
| UV/ozono | resistente agli agenti atmosferici | parzialmente resistente agli agenti atmosferici | parzialmente resistente agli agenti atmosferici |
| Corrosione | non soggetto a corrosione | non soggetto a corrosione | parzialmente non soggetto a corrosione |
| Resistenza alle vibrazioni, agli urti e alle scosse | alto | basso | parzialmente |
| Autoestinguento | si | in parte | - |
| Senza silicone e alogeni | si | in parte | si |

Quadro elettrico sospeso in plastica

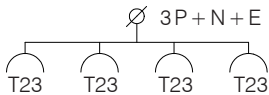
Quadro elettrico sospeso in plastica



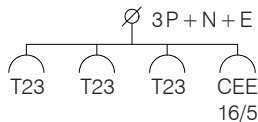
N° art. 227302

N° art. 227303

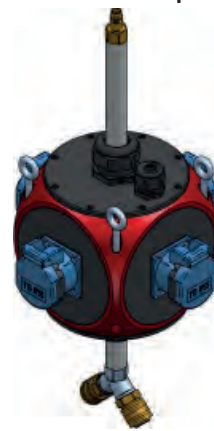
Valvolazione principale 16A
(230/400V)



Valvolazione principale 16A
(400V)

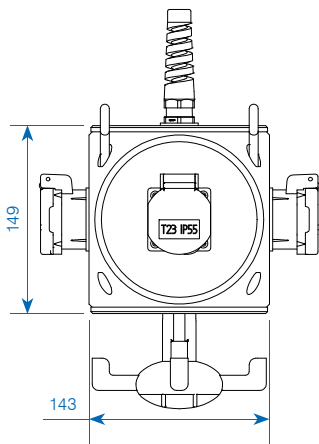
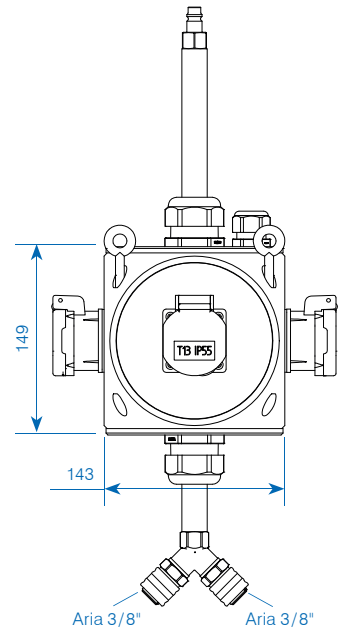
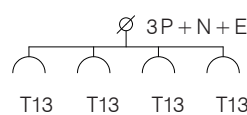


Quadro elettrico sospeso in plastica con aria compressa



N° art. 227304

Valvolazione principale 13A
(230/400V)



Dati tecnici

Grado di protezione: Resistente agli spruzzi d'acqua IP44
 Involucro: Quadro elettrico in poliammide resistente agli urti
 Dimensioni: 143×149×220mm
 Corrente nominale: max. 32A 5P 400V

Caratteristiche del prodotto

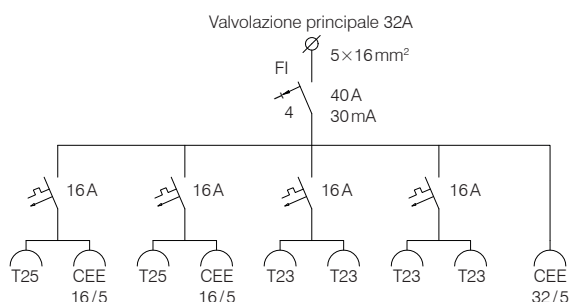
- design compatto: struttura modulare, assicura numerose varianti e forme finali
- utilizzabile come quadro mobile o sospeso
- max. 6 superfici di montaggio
- combinazioni possibili: prese CEE da 16A 3P a 32A 5P, molte altre prese diverse, con isolamento o meno, con alimentazione aria integrata ecc.
- ingressi: pressacavo e cablaggio su morsetti di collegamento nella piastra di copertura (anche per più circuiti), connettore dispositivo CEE, cavi del dispositivo

| N° art. | Simboli di uscita | Uscita | Ingresso | Protezione di linea/ protezione delle persone | Descrizione |
|----------|---|--|-----------------------------------|--|----------------|
| ✓ 227302 | | 4×T23 excl. Set di sospensione | 1×KV M20 | Valvolazione principale 16A | Scatola gialla |
| 227303 | | 3×T23 1×CEE 16/5 excl. Set di sospensione | 1×KV M20 | Valvolazione principale 16A | Scatola gialla |
| ✓ 227304 | | 4×T13 2×Aria compressa 3/8" excl. Set di sospensione | 1×KV M20 1×Aria compressa 3/8" | Valvolazione principale 13A | Scatola rosso |
| ✓ 043014 | Catena inossidabile V4A Ø3/26mm | | | | |
| ✓ 043015 | Maglia di catena inossidabile V4A con chiusura a vite L = 32mm (interno), Ø 4mm | | | | |
| ✓ 167265 | Set di sospensione acciaio zincato (L=300mm) | | | | |

✓ Disponibile in stock, salvo venduto

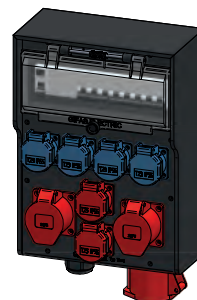
Caratteristiche del prodotto

Grazie ai nostri quadri di distribuzione, la corrente elettrica è disponibile velocemente ovunque e senza dispendiose installazioni. Come per tutti i nostri prodotti, diamo anche qui grande importanza a componenti e ad una lavorazione di elevato valore qualitativo. Vengono impiegate esclusivamente quadri di distribuzione in gomma dura di nostra produzione, con eccellenti proprietà dei materiali.



Particolarità

Gomma dura: grande resistenza di isolamento, meccanica, resistente ai raggi ultravioletti/antialogeno, antinvecchiante, antiolio/antiacido, resistente ai detersivi, grassi e benzine, autoestinguente.



| N° art. | Descrizione |
|----------|---|
| ✓ 228700 | Distributore in gomma dura tipo 7400 nero, IP44 |



Migros, Buchs



Uscita di sicurezza



Jungfrauojoch



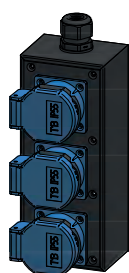
HUPAC, Basilea

Quadri elettrici piccoli in gomma dura

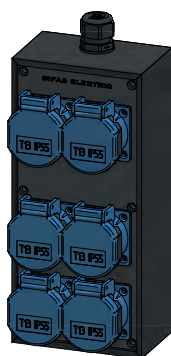
Tipo 1400 / Tipo 1600 / Tipo 2612



N° art. 228702



N° art. 228706



N° art. 228709

| N° art. | Simboli di uscita | Uscita | Ingresso | Protezione di linea/protezione delle persone |
|---------|-------------------|--------|----------|--|
|---------|-------------------|--------|----------|--|

Tipo 1400 – 290×78×65 mm (91), IP55

| | | | | |
|----------|--|----------------|-------------------------------------|--|
| ✓ 228701 | | 2×T13 | 1×KV M20 in basso 1×KV M20 cieca | Prefusibile max. 13A 1×FI 1N-25A/30mA |
| ✓ 228702 | | 2×T13 | 1×KV M20 in alto | Prefusibile max. 13A 1×FI 1N-16A/10mA |
| ✓ 228703 | | 4×T13 | 1×KV M20 a destra | Prefusibile max. 13A |
| ✓ 228704 | | 2×T23 2×T25 | 1×KV M20 a destra | Prefusibile max. 16A |
| 228705 | | 3×T13 1×T15 | 1×KV M20 a destra | Prefusibile max. 13A |

Tipo 1600 – 200×82×64 mm, IP55

| | | | | |
|----------|--|----------------|---------------------|----------------------|
| ✓ 228706 | | 3×T13 | 1×KV M20 a destra | Prefusibile max. 13A |
| ✓ 228707 | | 3×T23 | 1×KV M20 a sinistra | Prefusibile max. 16A |
| ✓ 228708 | | 1×T23 2×T25 | 1×KV M20 a destra | Prefusibile max. 16A |

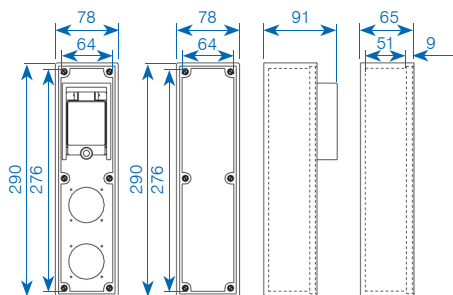
Tipo 2612 – 260×120×75 mm, IP55

| | | | | |
|----------|--|-------|------------------|----------------------|
| ✓ 228709 | | 6×T13 | 1×KV M20 in alto | Prefusibile max. 13A |
| ✓ 228710 | | 6×T25 | 1×KV M20 in alto | Prefusibile max. 16A |

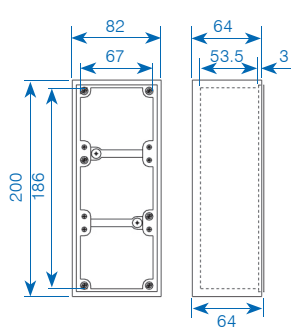
Tipo 2612 – 260×120×75 mm, IP44

| | | | | |
|----------|--|------------------------------|------------------|----------------------|
| ✓ 228711 | | 2×T23 1×T25 1×CEE 16/5 | 1×KV M20 in alto | Prefusibile max. 16A |
| ✓ 228712 | | 2×T25 1×CEE 16/5 | 1×KV M20 in alto | Prefusibile max. 16A |

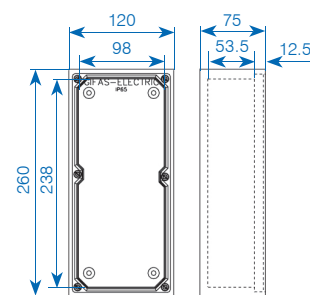
Tipo 1400



Tipo 1600



Tipo 2612



Altre possibilità di allestimento su richiesta.

✓ Disponibile in stock, salvo venduto

Tipo 2700 / Tipo 1616 / Tipo 2516

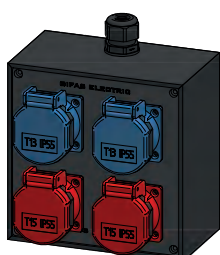


N° art. 228731

| N° art. | Simboli di uscita | Uscita | Ingresso | Protezione di linea/ protezione delle persone |
|---------|-------------------|--------|----------|---|
|---------|-------------------|--------|----------|---|

Tipo 2700 – 111×111×79mm, IP55

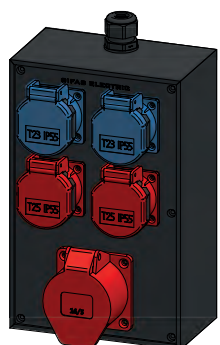
| | | | | |
|----------|--|-------|-------------------|----------------------|
| ✓ 228731 | | 2×T13 | 1×KV M20 in basso | Prefusibile max. 13A |
| 234826 | | 2×T23 | 1×KV M20 in alto | Prefusibile max. 16A |
| ✓ 228733 | | 2×T25 | 1×KV M20 in alto | Prefusibile max. 16A |



N° art. 228735/228736

Tipo 1616 – 160×160×90mm, IP55

| | | | | |
|----------|--|----------------|------------------|----------------------|
| ✓ 228734 | | 4×T13 | 1×KV M20 in alto | Prefusibile max. 13A |
| ✓ 228735 | | 2×T13 2×T15 | 1×KV M20 in alto | Prefusibile max. 13A |
| ✓ 228736 | | 2×T23 2×T25 | 1×KV M20 in alto | Prefusibile max. 16A |



N° art. 228739

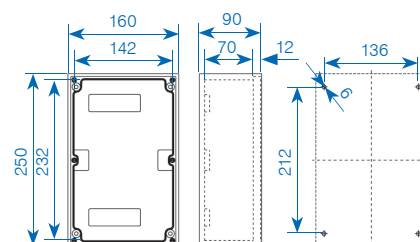
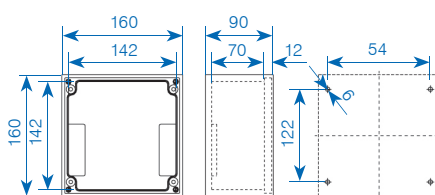
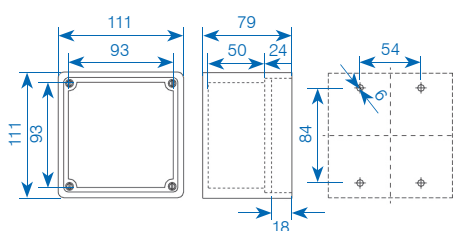
Tipo 2516 – 250×160×90mm, IP44

| | | | | |
|----------|--|------------------------------|------------------|----------------------|
| ✓ 228737 | | 3×T23 1×T25 1×CEE 16/5 | 1×KV M20 in alto | Prefusibile max. 16A |
| ✓ 228738 | | 2×T23 2×CEE 16/5 | 1×KV M20 in alto | Prefusibile max. 16A |
| ✓ 228739 | | 2×T23 2×T25 1×CEE 16/5 | 1×KV M20 in alto | Prefusibile max. 16A |

Tipo 2700

Tipo 1616

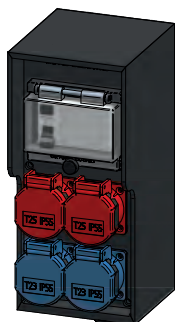
Tipo 2516



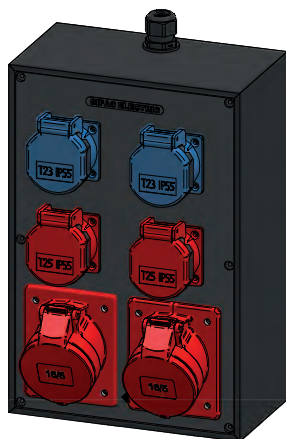
Altre possibilità di allestimento su richiesta.

✓ Disponibile in stock, salvo venduto

Tipo 2812 / Tipo 3020



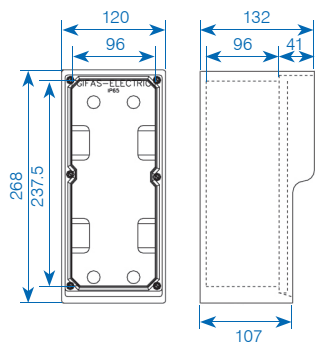
N° art. 228740



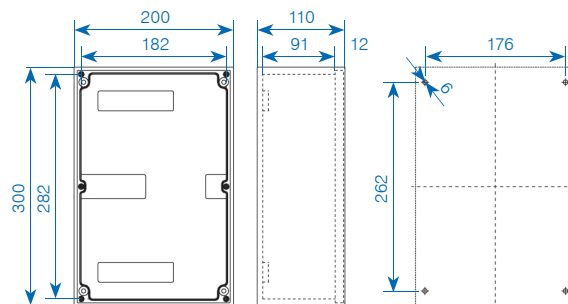
N° art. 228744

| N° art. | Simboli di uscita | Uscita | Ingresso | Protezione di linea/protezione delle persone |
|---|-------------------|------------------------------|-----------------------------|--|
| Tipo 2812 – 268×120×132 mm, IP55 | | | | |
| ✓ 228740 | | 2×T23 2×T25 | 1×KV M20 in basso | Prefusibile max. 16A 1×FI 3N-40A/30mA |
| ✓ 228741 | | 2×T23 2×T25 | 1×KV M20 in alto | Prefusibile max. 16A 1×FI 3N-40A/30mA |
| Tipo 2812 – 268×120×132 mm, IP44 | | | | |
| ✓ 228742 | | 1×T23 1×CEE 16/5 | 1×KV M20 in alto | Prefusibile max. 16A 1×FI 3N-40A/30mA |
| ✓ 228743 | | 1×T25 1×CEE 16/5 | 1×KV M20 in alto | Prefusibile max. 16A 1×FI 3N-40A/30mA |
| ✓ 033433 | | 1×CEE 32/5 | 1×KV M32 in alto | Prefusibile max. 32A 1×FI 3N-40A/30mA |
| Tipo 3020 – 300×200×110 mm, IP44 | | | | |
| ✓ 228744 | | 2×T23 2×T25 2×CEE 16/5 | 1×KV M20 in alto | Prefusibile max. 16A |
| 057025 | | 1×CEE 32/5 | 1×KV M32 in alto | Prefusibile max. 32A 1×FI 3N-40A/30mA |
| Tipo 3020 – 300×200×110 mm, IP55 | | | | |
| 033434 | | 1×CEE 63/5 | 1×KV M40 in alto | Prefusibile max. 63A 1×FI 3N-63A/30mA |

Tipo 2812



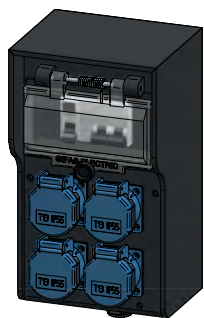
Tipo 3020



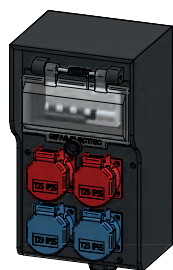
Altre possibilità di allestimento su richiesta.

✓ Disponibile in stock, salvo venduto

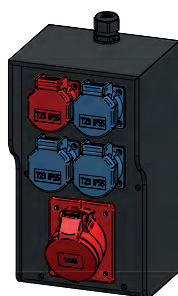
Tipo 7200 / Tipo 7250



N° art. 228767



N° art. 228773



N° art. 228774

| N° art. | Simboli di uscita | Uscita | Ingresso | Protezione di linea / protezione delle persone |
|---------|-------------------|--------|----------|--|
|---------|-------------------|--------|----------|--|

Tipo 7200 – 280×160×132 mm, IP55

| | | | | |
|----------|--|----------------|-----------------------------|-----------------------------------|
| ✓ 228767 | | 4×T13 | 1×KV M20 in basso | 2×1 - 13A «C» 1×FI 1N-25A/30mA |
| 228768 | | 3×T13 1×T15 | 1×KV M25 in basso | 1×3 - 13A «C» 1×FI 3N-40A/30mA |
| ✓ 228769 | | 2×T13 2×T15 | 1×KV M25 in alto | 1×3 - 13A «C» 1×FI 3N-40A/30mA |
| ✓ 228770 | | 2×T13 2×T15 | 1×KV M25 in basso | 1×3 - 13A «C» 1×FI 3N-40A/30mA |
| 228771 | | 4×T23 | 1×KV M20 in basso | 2×1 - 16A «C» 1×FI 1N-25A/30mA |
| ✓ 228772 | | 2×T23 2×T25 | 1×KV M25 in alto | 1×3 - 16A «C» 1×FI 3N-25A/30mA |
| ✓ 228773 | | 2×T23 2×T25 | 1×KV M25 in basso | 1×3 - 16A «C» 1×FI 3N-25A/30mA |

Tipo 7200 – 280×160×132 mm, IP44

| | | | | |
|--------|--|------------|----------------------------|-----------------------------------|
| 040099 | | 1×CEE 32/5 | 1×KV M32 in alto | 1×3 - 32A «C» 1×FI 3N-40A/30mA |
|--------|--|------------|----------------------------|-----------------------------------|

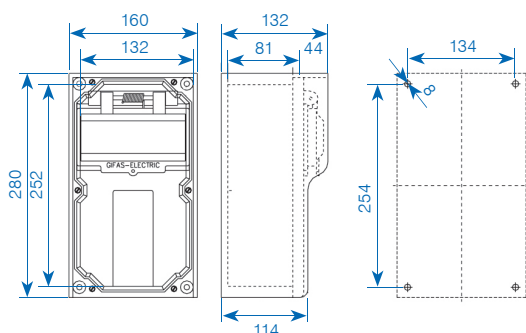
Tipo 7250 – 280×160×132 mm, IP55

| | | | | |
|--------|--|----------------|-----------------------------|-------------------------|
| 228775 | | 3×T13 1×T15 | 1×KV M20 in basso | Prefusibile max. 13A |
|--------|--|----------------|-----------------------------|-------------------------|

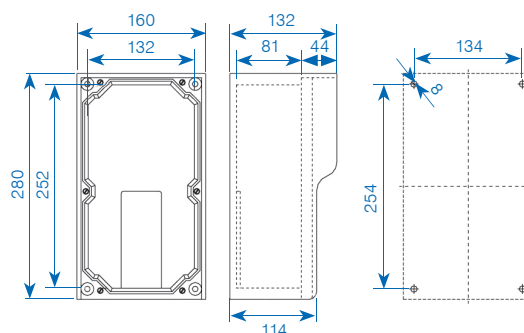
Tipo 7250 – 280×160×132 mm, IP44

| | | | | |
|----------|--|------------------------------|-----------------------------|-------------------------|
| ✓ 228774 | | 3×T23 1×T25 1×CEE 16/5 | 1×KV M20 in alto | Prefusibile max. 16A |
| ✓ 228776 | | 2×T23 2×T25 1×CEE 16/5 | 1×KV M20 in basso | Prefusibile max. 16A |
| ✓ 228777 | | 2×T23 2×CEE 16/5 | 1×KV M20 in basso | Prefusibile max. 16A |

Tipo 7200



Tipo 7250

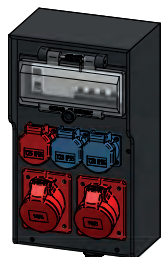


Altre possibilità di allestimento su richiesta.

Per accessori come supporti, tappi di protezione, FI, ecc. vedere a pag. 23-26.

✓ Disponibile in stock, salvo venduto

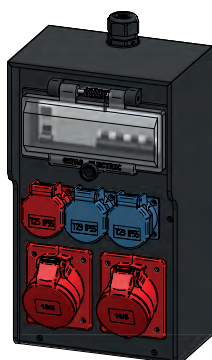
Quadri elettrici da parete in gomma dura 7300



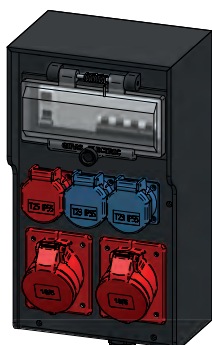
I tipi rappresentati costituiscono esempi.
Saremo lieti di sottoporvi una soluzione con le vostre esigenze di allestimento.

Combinazione di interruttori Tipo 7300 – 350×200×133 mm, IP44

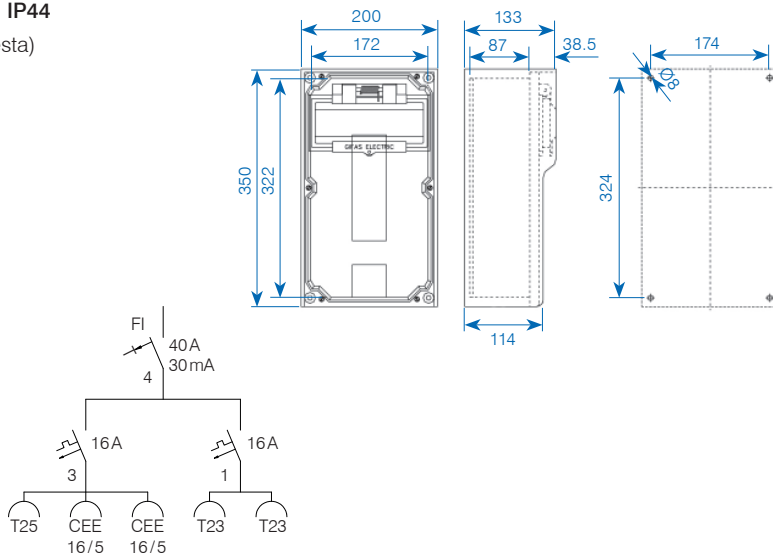
Passacavo a vite M25 (altre misure e altra disposizione su richiesta)



✓ N° art. 228778

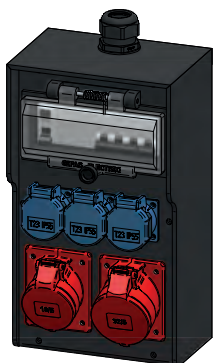


✓ N° art. 228779

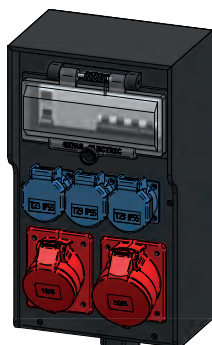


Combinazione di interruttori Tipo 7300 – 350×200×133 mm, IP44

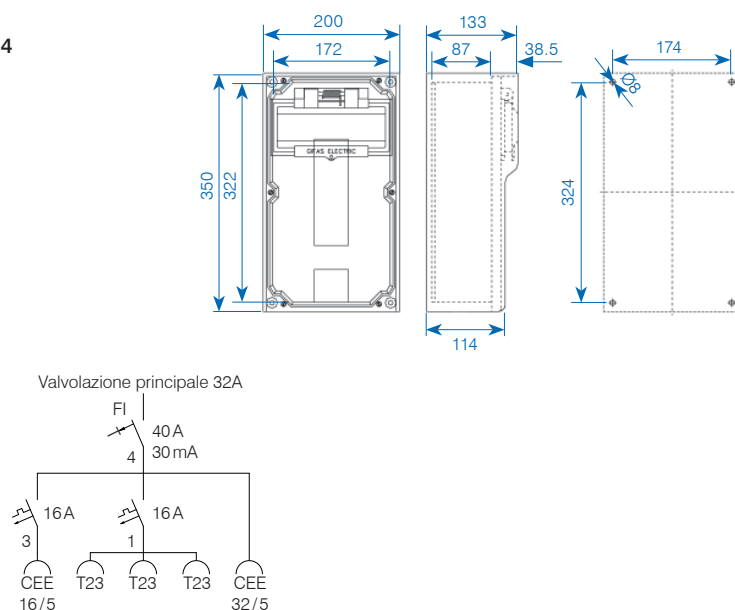
Passacavo a vite M25 (altre misure e altra disposizione su richiesta)



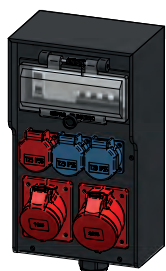
✓ N° art. 228780



✓ N° art. 228781



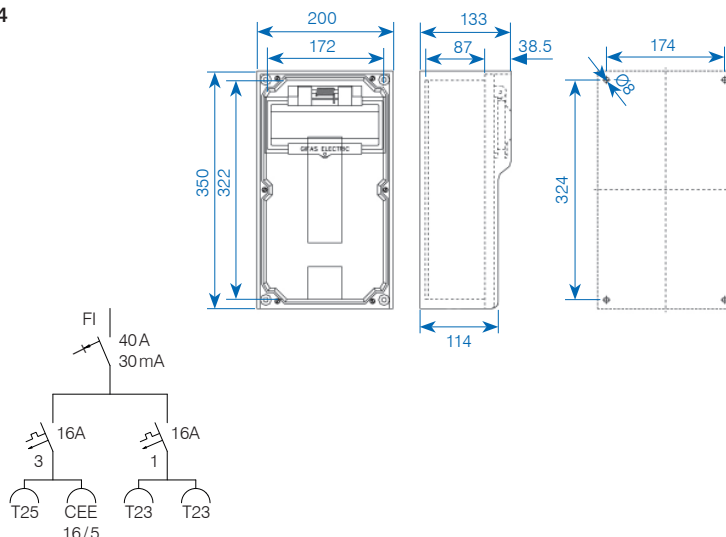
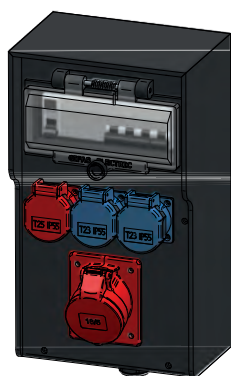
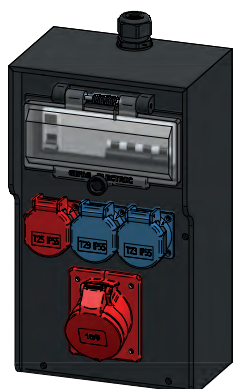
✓ Disponibile in stock, salvo venduto



I tipi rappresentati costituiscono esempi.
Saremo lieti di sottoporvi una soluzione con le vostre esigenze di allestimento.

Combinazione di interruttori Tipo 7300 – 350×200×133 mm, IP44

Passacavo a vite M25 (altre misure e altra disposizione su richiesta)

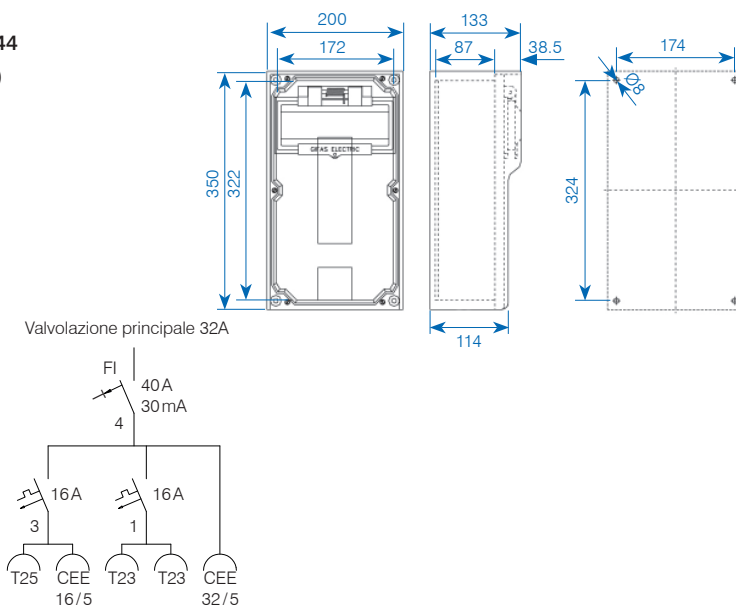
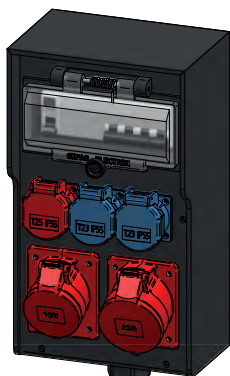
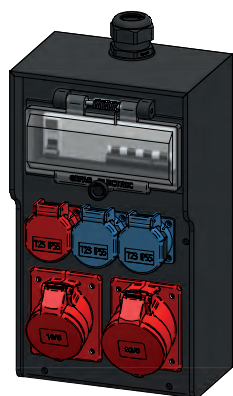


✓ N° art. 228782

✓ N° art. 228783

Combinazione di interruttori Tipo 7300 – 350×200×133 mm, IP44

Passacavo a vite M32 (altre misure e altra disposizione su richiesta)

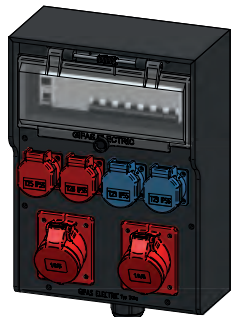


✓ N° art. 228784

✓ N° art. 228785

✓ Disponibile in stock, salvo venduto

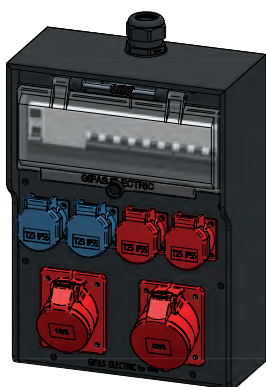
Quadri elettrici da parete in gomma dura 7400



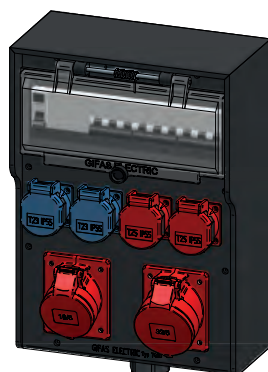
I tipi rappresentati costituiscono esempi.
Saremo lieti di sottoporvi una soluzione con le vostre esigenze di allestimento.

Combinazione di interruttori Tipo 7400 – 370×266×133 mm, IP44

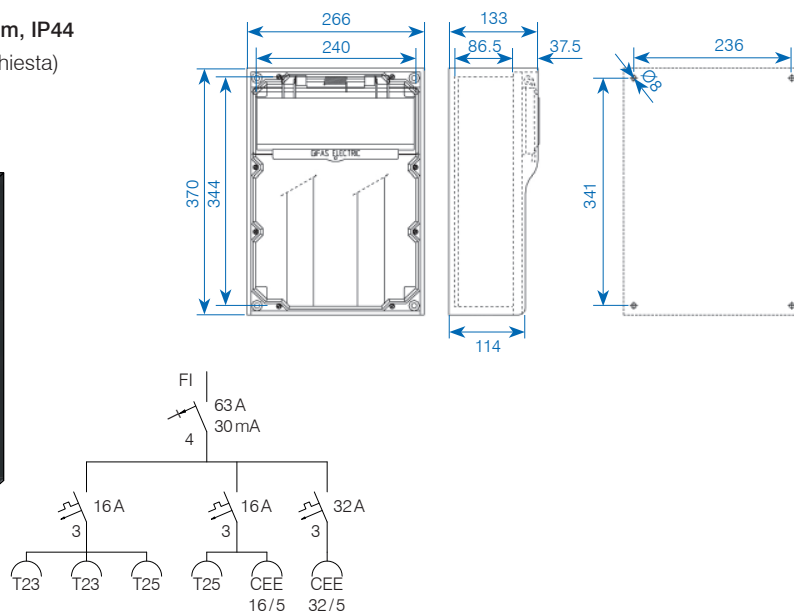
Passacavo a vite M32 (altre misure e altra disposizione su richiesta)



✓ N° art. 228403

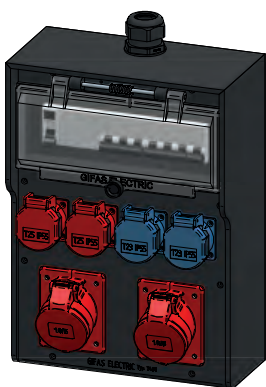


✓ N° art. 228404

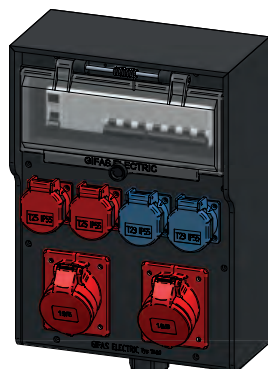


Combinazione di interruttori Tipo 7400 – 370×266×133 mm, IP44

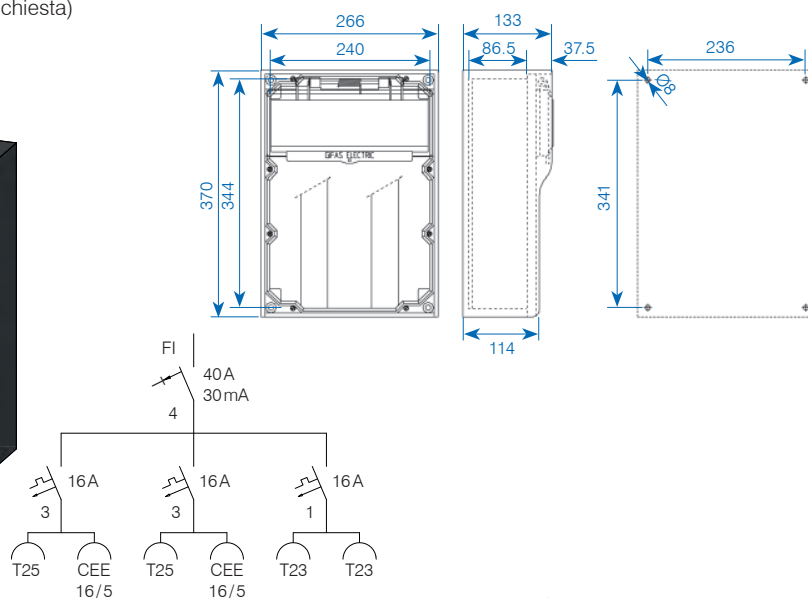
Passacavo a vite M32 (altre misure e altra disposizione su richiesta)



✓ N° art. 228345



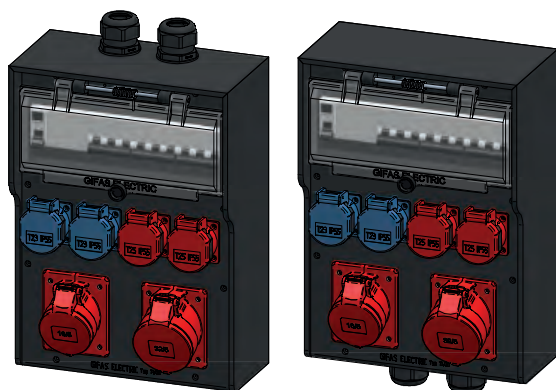
✓ N° art. 228346



✓ Disponibile in stock, salvo venduto

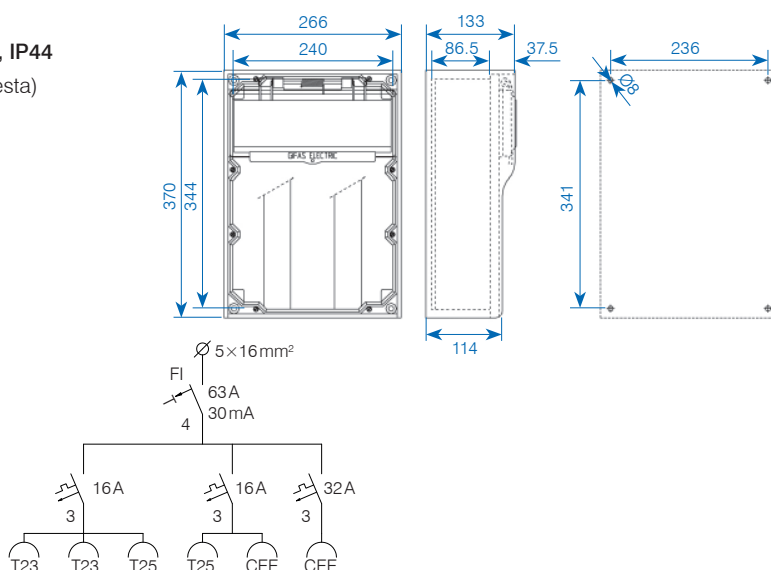
Combinazione di interruttori Tipo 7400 – 370×266×133 mm, IP44

Passacavo a vite M32 (altre misure e altra disposizione su richiesta)



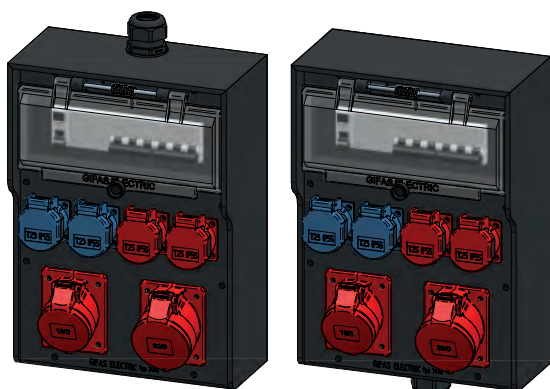
✓ N° art. 228347

✓ N° art. 228348



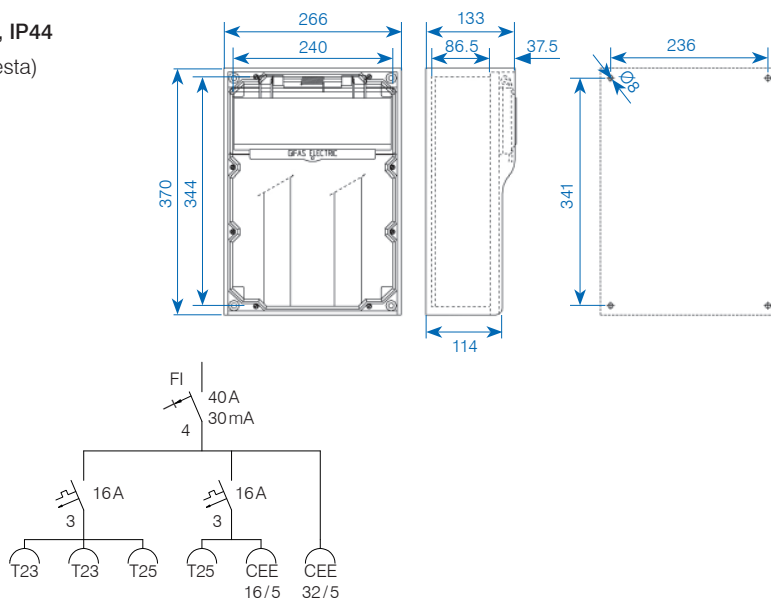
Combinazione di interruttori Tipo 7400 – 370×266×133 mm, IP44

Passacavo a vite M32 (altre misure e altra disposizione su richiesta)



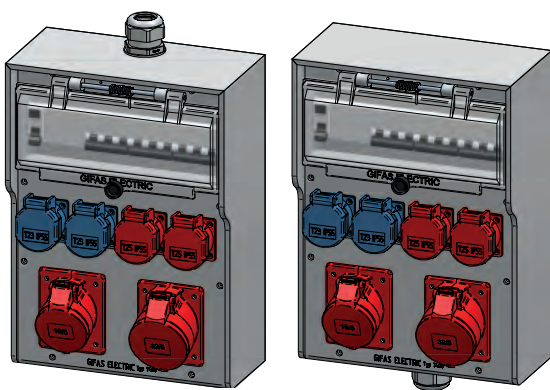
✓ N° art. 228402

✓ N° art. 228350



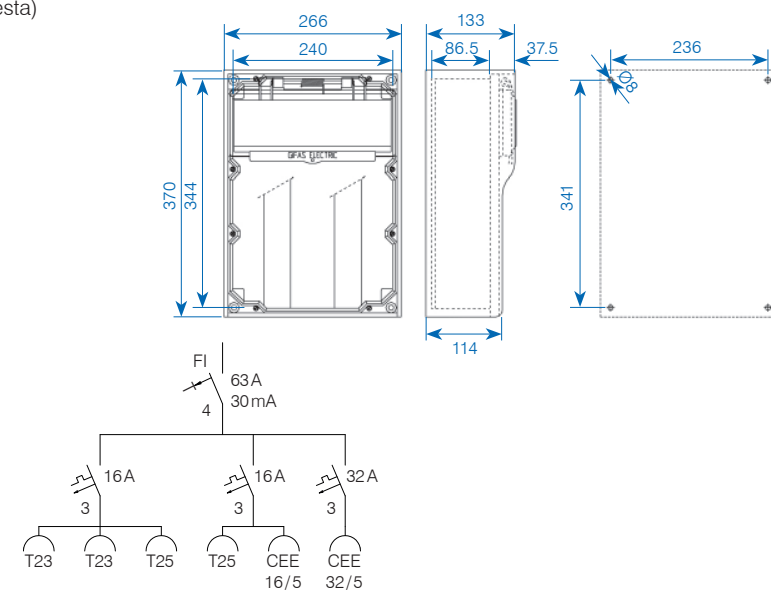
Combinazione di interruttori Tipo 7400 – 370×266×133 mm, IP44

Passacavo a vite M32 (altre misure e altra disposizione su richiesta)



✓ N° art. 228351

✓ N° art. 228352



✓ Disponibile in stock, salvo venduto

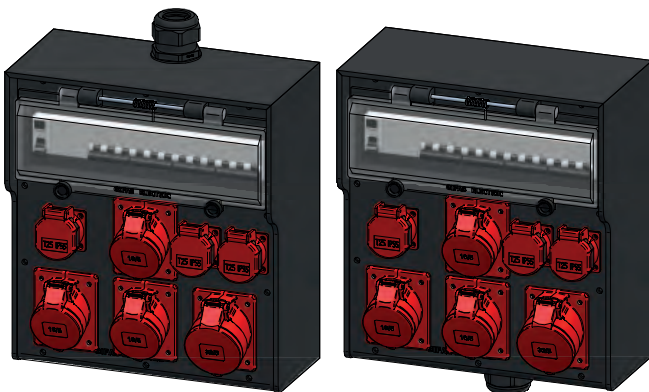
Quadri elettrici da parete in gomma dura 7700



I tipi rappresentati costituiscono esempi.
Saremo lieti di sottoporvi una soluzione con le vostre esigenze di allestimento.

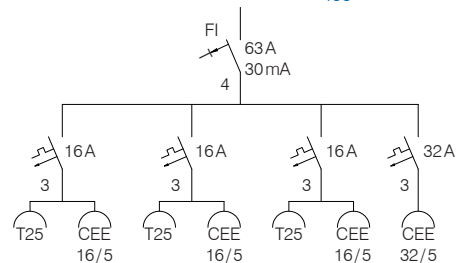
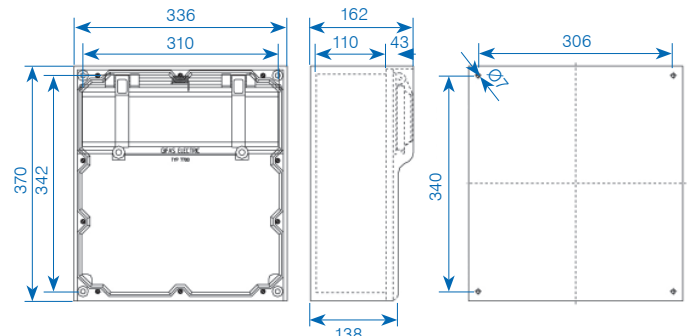


Combinazione di interruttori Tipo 7700 – 370×336×162 mm, IP44
Passacavo a vite M40 (altre misure e altra disposizione su richiesta)

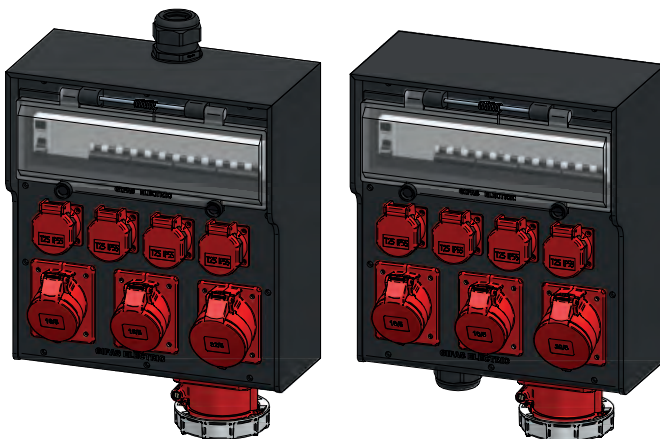


✓ N° art. 228671

✓ N° art. 228673

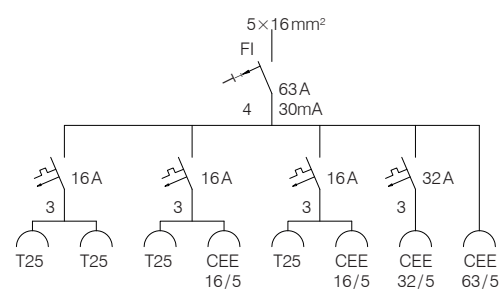
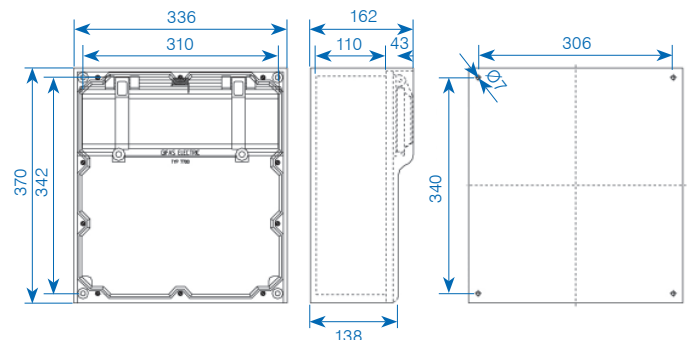


Combinazione di interruttori Tipo 7700 – 370×336×162 mm, IP44
Passacavo a vite M40 (altre misure e altra disposizione su richiesta)



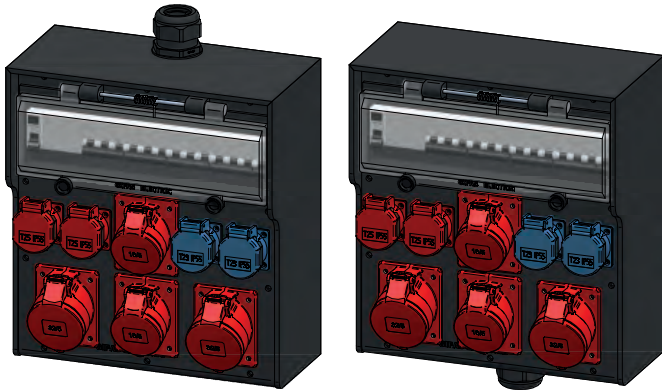
✓ N° art. 228406

✓ N° art. 228674



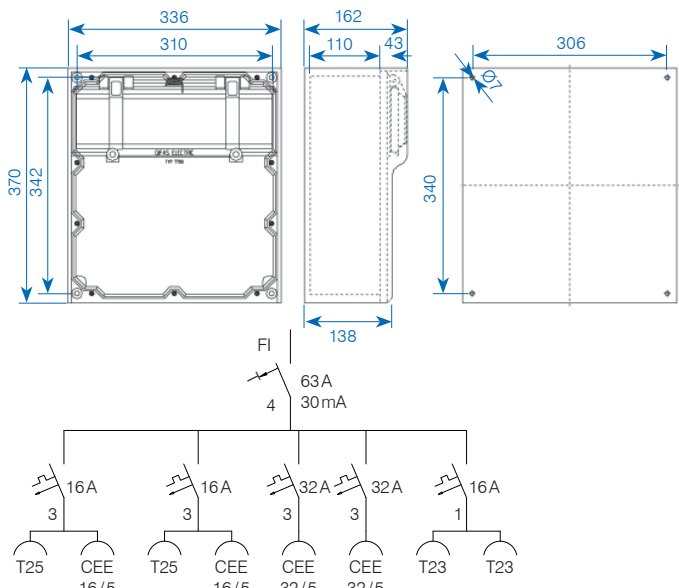
✓ Disponibile in stock, salvo venduto

Combinazione di interruttori Tipo 7700 – 370×336×162 mm, IP44
Passacavo a vite M40 (altre misure e altra disposizione su richiesta)

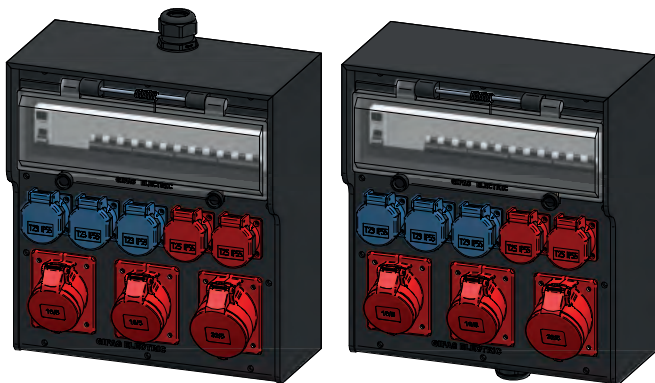


✓ N° art. 228792

✓ N° art. 228793

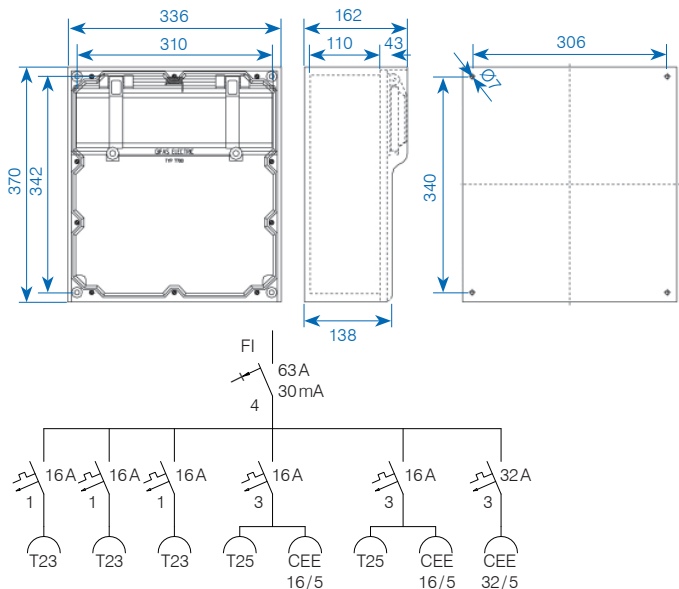


Combinazione di interruttori Tipo 7700 – 370×336×162 mm, IP44
Passacavo a vite M32 (altre misure e altra disposizione su richiesta)

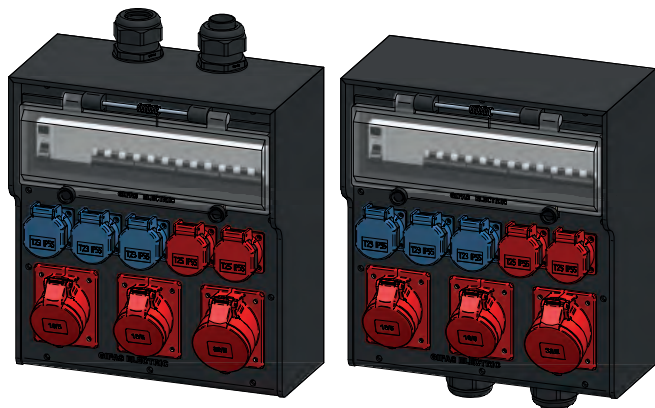


✓ N° art. 228794

✓ N° art. 228795

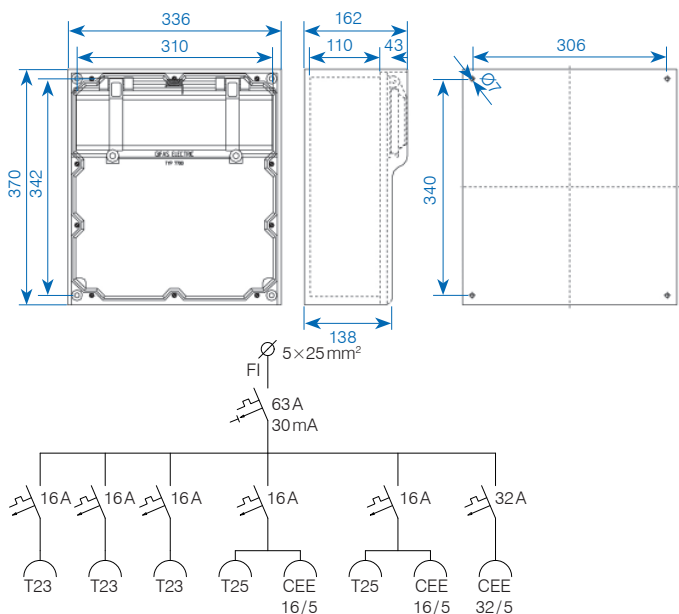


Combinazione di interruttori Tipo 7700 – 370×336×162 mm, IP44
Passacavo a vite 2×M40 (altre misure e altra disposizione su richiesta)



✓ N° art. 228796

✓ N° art. 228797

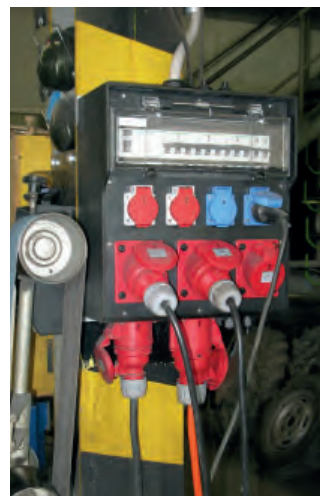


✓ Disponibile in stock, salvo venduto

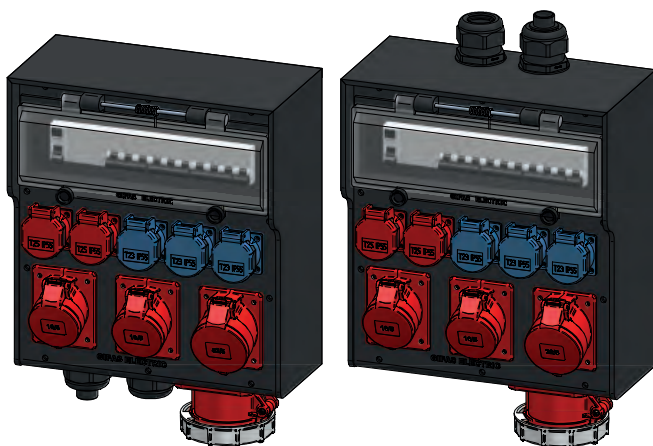
Quadri elettrici da parete in gomma dura 7700



I tipi rappresentati costituiscono esempi.
Saremo lieti di sottoporvi una soluzione con le vostre esigenze di allestimento.

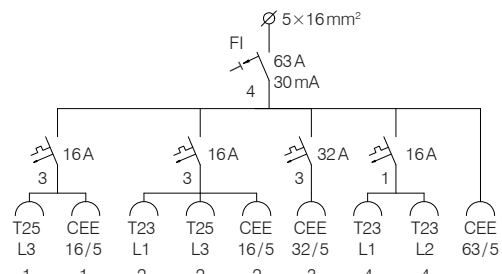
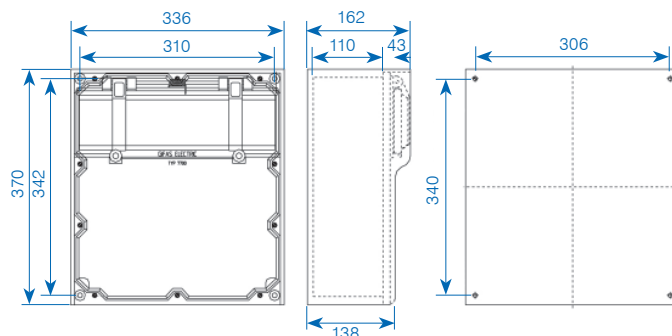


Combinazione di interruttori Tipo 7700 – 370×336×162 mm, IP44
Passacavo a vite 2×M40 (altre misure e altra disposizione su richiesta)

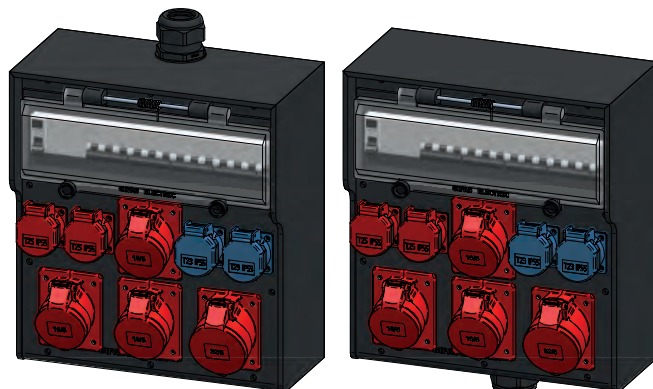


✓ N° art. 228798

✓ N° art. 228799

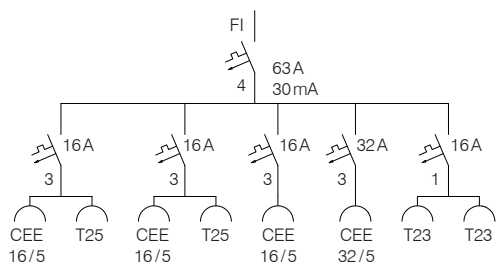
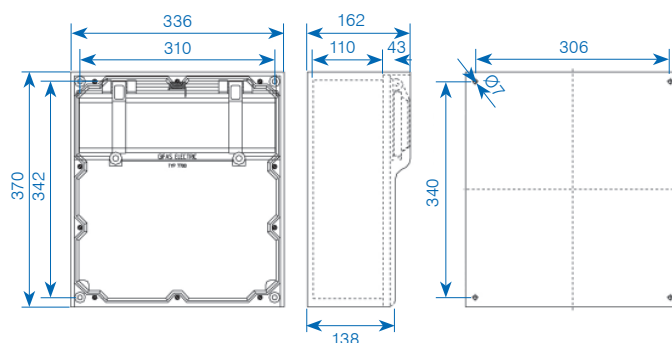


Combinazione di interruttori Tipo 7700 – 370×336×162 mm, IP44
Passacavo a vite 1×M40 (altre misure e altra disposizione su richiesta)

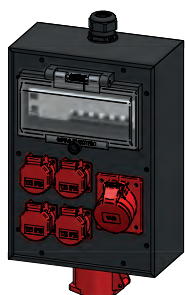


✓ N° art. 228800

✓ N° art. 228801



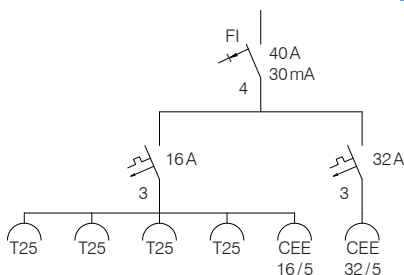
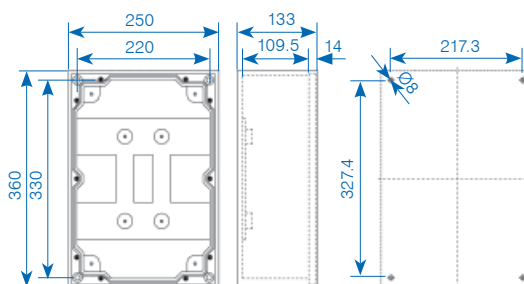
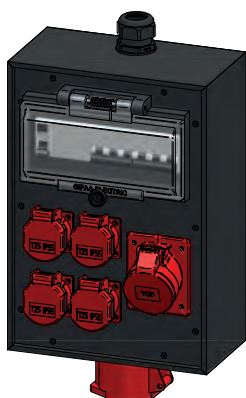
✓ Disponibile in stock, salvo venduto



I tipi rappresentati costituiscono esempi.
Saremo lieti di sottoporvi una soluzione con le vostre esigenze di allestimento.

Combinazione di interruttori Tipo 3800 – 360×250×133 mm, IP44

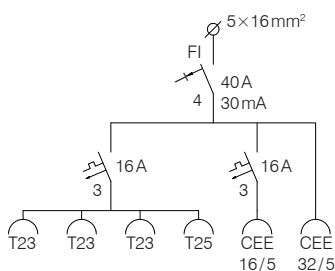
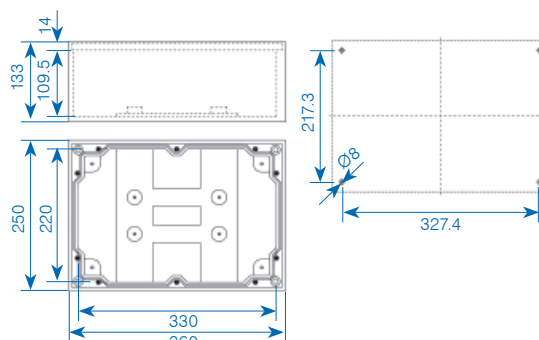
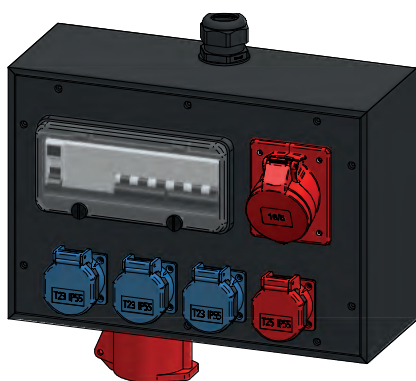
Passacavo a vite M32 (altre misure e altra disposizione su richiesta)



✓ N° art. 228802

Combinazione di interruttori Tipo 3800 – 250×360×133 mm, IP44

Passacavo a vite M32 (altre misure e altra disposizione su richiesta)



N° art. 228803

✓ Disponibile in stock, salvo venduto

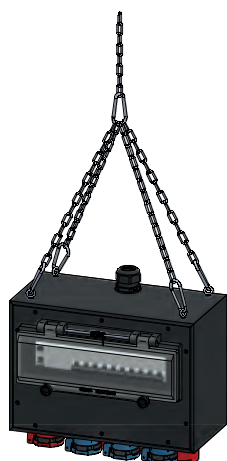
Quadri di distribuzione in gomma dura 3900



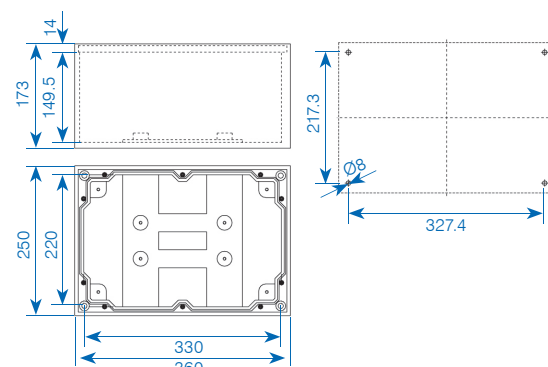
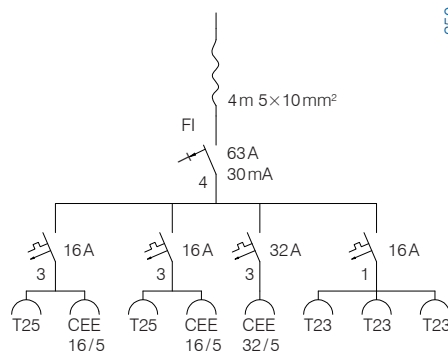
I tipi rappresentati costituiscono esempi.
Saremo lieti di sottoporvi una soluzione con le vostre esigenze di allestimento.

Combinazione di interruttori Tipo 3900 – 250×360×173 mm, IP44

Passacavo a vite M32 (altre misure e altra disposizione su richiesta)

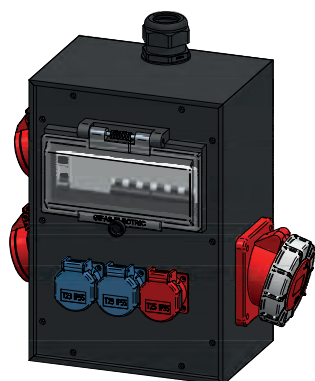


N° art. 228804

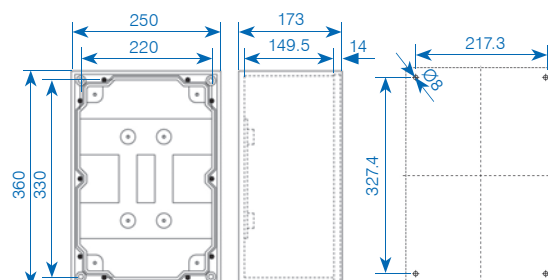
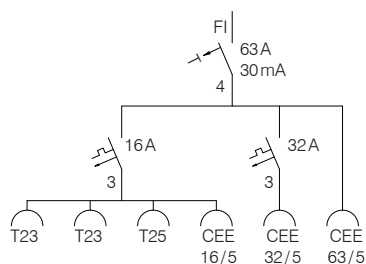


Combinazione di interruttori Tipo 3900 – 250×360×173 mm, IP44

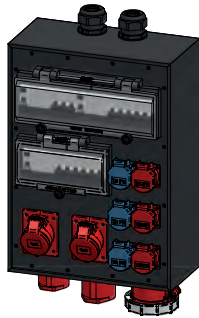
Passacavo a vite M40 (altre misure e altra disposizione su richiesta)



✓ N° art. 228806



✓ Disponibile in stock, salvo venduto



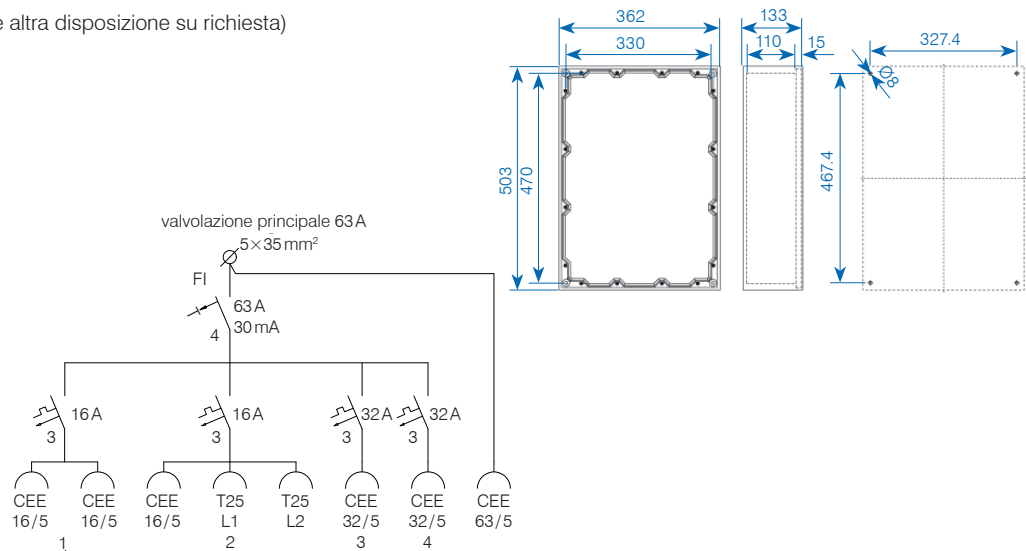
I tipi rappresentati costituiscono esempi.
Saremo lieti di sottoporvi una soluzione con le vostre esigenze di allestimento.

Combinazione di interruttori Tipo 7800 – 503×362×133 mm, IP44

Passacavo a vite M40 (altre misure e altra disposizione su richiesta)

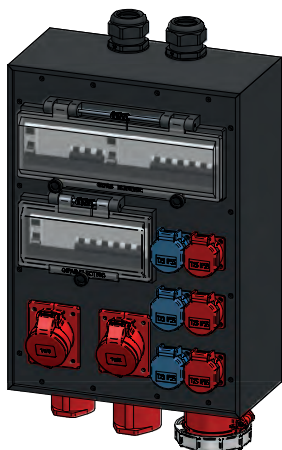


✓ N° art. 228807

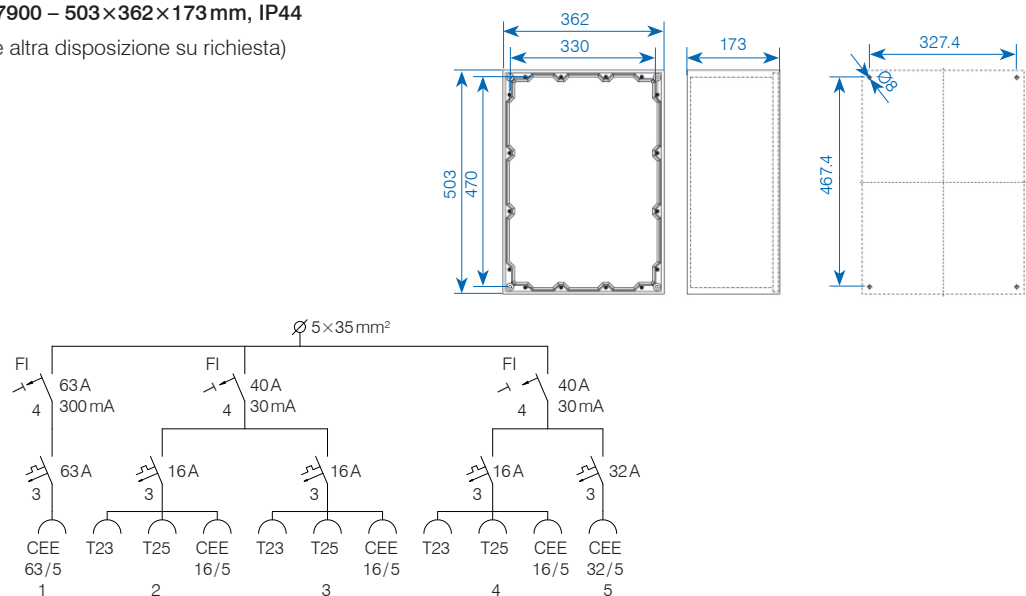


Combinazione di interruttori Tipo 7900 – 503×362×173 mm, IP44

Passacavo a vite M40 (altre misure e altra disposizione su richiesta)



✓ N° art. 228808



✓ Disponibile in stock, salvo venduto

Quadri di distribuzione in gomma dura 7900



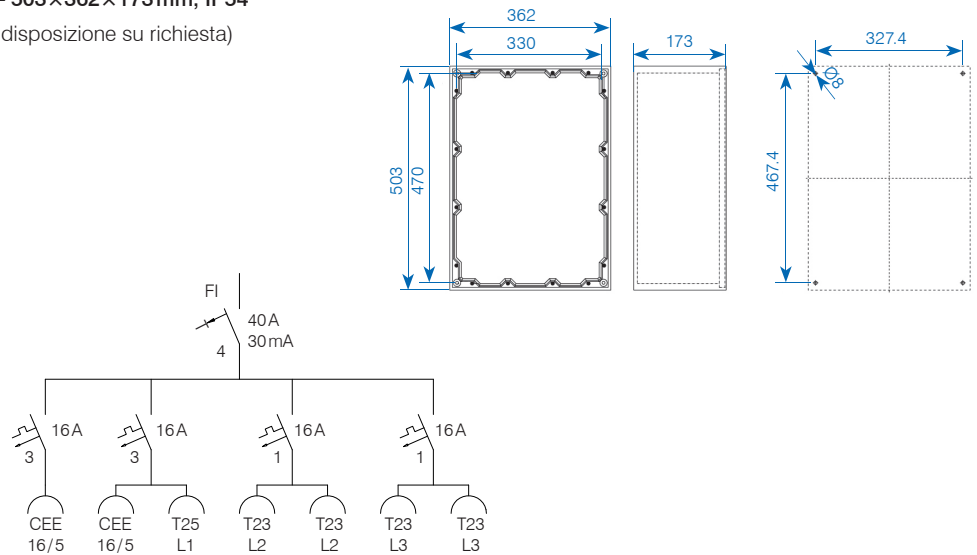
I tipi rappresentati costituiscono esempi.
Saremo lieti di sottoporvi una soluzione con le vostre esigenze di allestimento.

Combinazione di interruttori Tipo 7900 – 503×362×173 mm, IP54

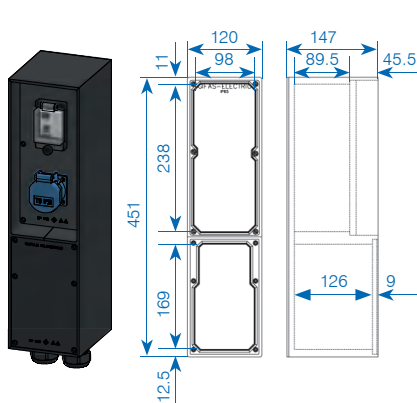
Passacavo a vite M25 (altre misure e altra disposizione su richiesta)



N° art. 228809



Tipo 4512



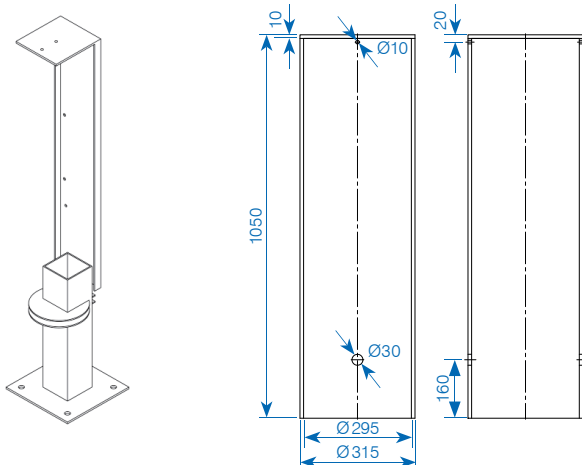
| N° art. | Simboli di uscita | Uscita | Ingresso | Protezione di linea/ protezione delle persone |
|---|-------------------|------------------------------------|----------------------|---|
| Tipo 4512 – 451×120×147 mm, IP65 | | | | |
| 040134 | | 1×CEE 16/5 1×Ø 3×2.5 (luminosa) | 1×KV M20 1×KV M32 | 1×LS 13A. 1PC 1×LS 16A. 3PC 1×FI 40/30mA |
| Tipo 4512 – 451×120×147 mm, IP65 | | | | |
| 228810 | | 1×T13 | 2×KV M32 | 1×FI/LS 10/30mA |
| Tipo 4512 – 451×120×147 mm, IP55 | | | | |
| 032456 | | 1×CEE 16/5 | 1×KV M32 | 3×LS 16A. 1PC |

Nell'impiego quotidiano, per esempio lungo le strade statali, questa scatola di distribuzione dà prova della sua validità sotto influssi ambientali che cambiano continuamente. La gomma dura è resistente ai legami cloruranti del diossido di carbonio ed è perciò particolarmente indicata per il montaggio sulle strade e nelle gallerie.

Altre possibilità di allestimento su richiesta.

Le prese e le morsettiere vengono impiegate per la manutenzione, per interventi di regolazione della circolazione stradale o per la segnaletica luminosa (in autostrada ad esempio per i scambi di corsia).

Accessori per il tipo 4512



| N° art. | Descrizione |
|----------|--|
| ✓ 043283 | Supporto speciale (acciaio zincato) |
| 035198 | Zoccolo in calcestruzzo, prefabbricato come terminale a tetto, tubo Ø300mm interno |
| ✓ 027444 | Involucro di copertura PE 1'050 × Ø315, Ø296mm interno |
| ✓ 040105 | Involucro di copertura PE 800×225, Ø210mm interno |
| ✓ 044552 | Tappetino filtrante bianco, Ø302mm (come protezione dagli insetti) |
| ✓ 021826 | Tappetino filtrante bianco, Ø214mm (come protezione dagli insetti) |
| ✓ 030871 | Set L+R di linguette V4A (fissaggio a muro) |
| 051653 | Piastra di montaggio V4A (fissaggio a muro/montaggio di tubi) |
| 052654 | Brida V4A per tubo 53 mm (in abbinamento alla piastra di montaggio) |
| 052656 | Brida V4A per tubo 65 mm (in abbinamento alla piastra di montaggio) |
| ✓ 054768 | Staffa di fissaggio da palo V4A per tubo 60 mm (per ogni scatola di distribuzione servono due staffe di fissaggio da palo) |
| 052426 | Staffa di fissaggio da palo V4A per tubo 76 mm (per ogni scatola di distribuzione servono due staffe di fissaggio da palo) |

✓ Disponibile in stock, salvo venduto

Console in acciaio, strutture in acciaio

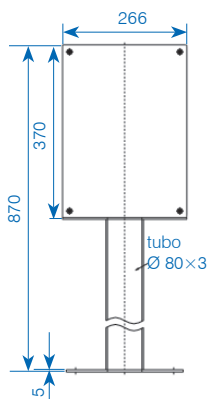
Colonne energetiche in spazi aperti, costruzioni in acciaio in luoghi esposti, adattatori a parete, a soffitto o a pavimento fanno parte del nostro programma. Utilizziamo i materiali necessari per il rispettivo scopo:

- Costruzioni in acciaio zincato, verniciato o rivestito a polvere
- materiale antiruggine in versione V2A o V4A

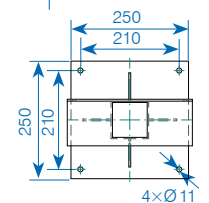
Troviamo la soluzione giusta per risolvere qualsiasi problema. In base alle vostre esigenze e alle vostre specifiche, con costruttori esperti nella lavorazione dei metalli e dell'acciaio elaboriamo la variante di cui avete bisogno.

Questi esempi vi mostrano una piccola selezione di varie possibilità e vi servono da aiuto nella progettazione.

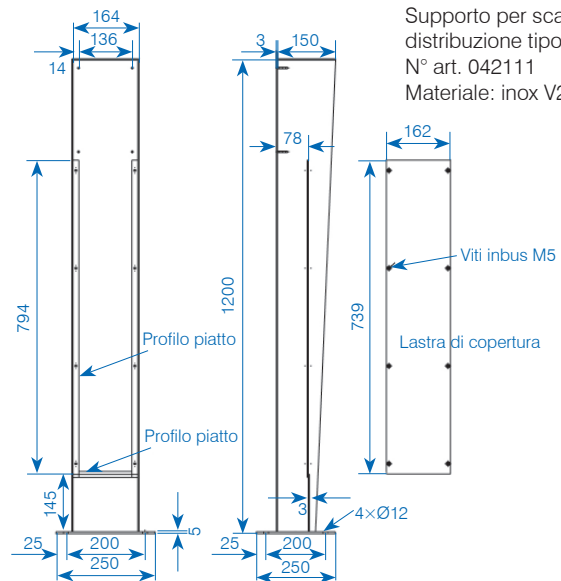
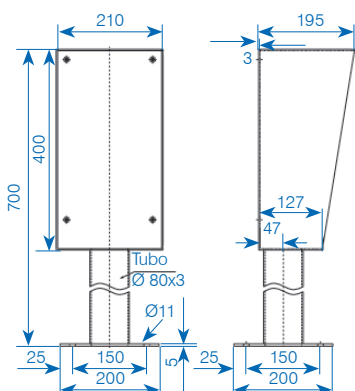
Trovate ulteriori informazioni, esempi e colonnine con allestimenti completi sulla nostra brochure «Colonnine di distribuzione».



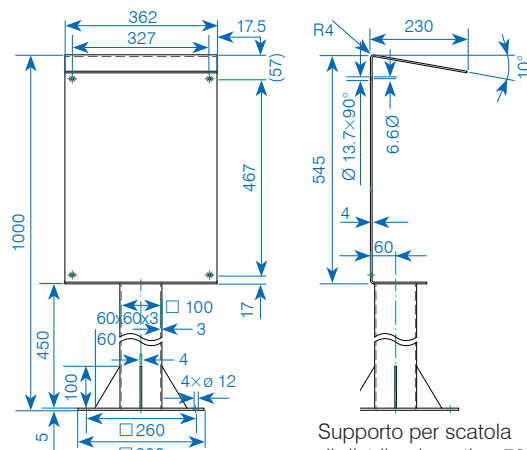
Supporto per scatola di distribuzione tipo 7400
N° art. 245216
Materiale: St 37, zincato a fuoco



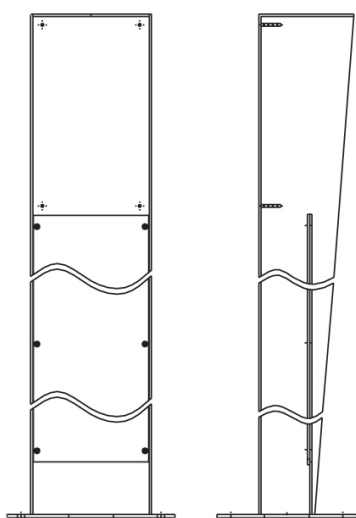
Supporto per scatola di distribuzione tipo 7300
N° art. 043577
Materiale: V4A



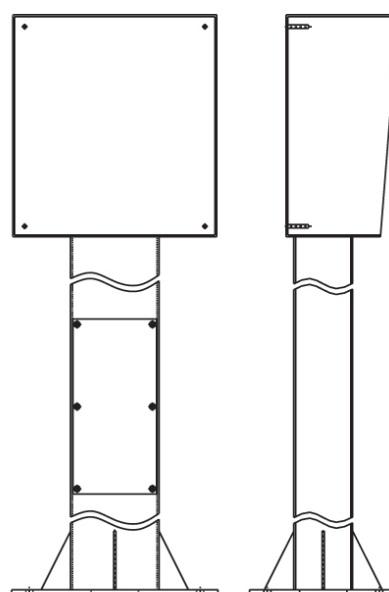
Supporto per scatola di distribuzione tipo 2516
N° art. 042111
Materiale: inox V2A



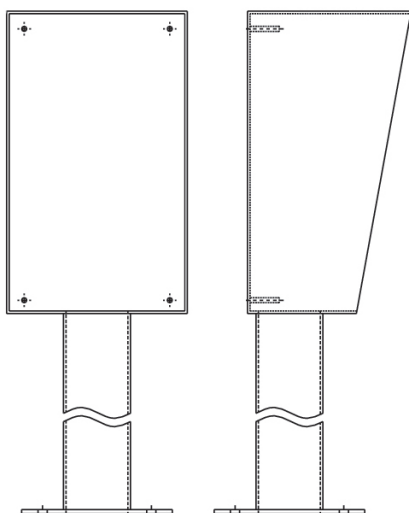
Supporto per scatola di distribuzione tipo 7800
N° art. 244432
Materiale: St 37, zincato a fuoco



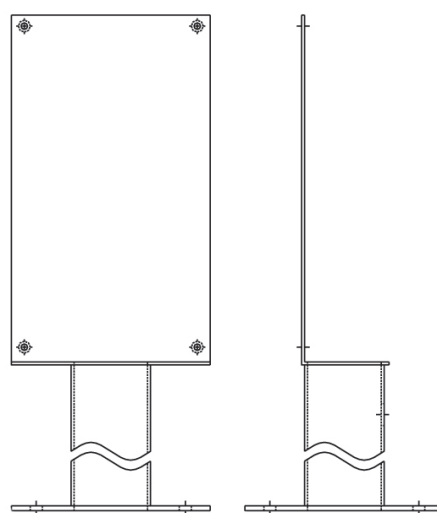
Tipo KA



Tipo DE



Tipo GE



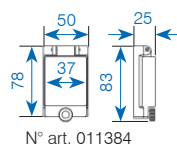
Tipo OF

Con supporti o console in acciaio in vari tipi di costruzione, le combinazioni si possono anche proteggere da danni meccanici o dagli agenti atmosferici. Le strutture in acciaio vengono rivestite a polvere, zincate o realizzate in materiale inossidabile V2A o V4A. In collaborazione con tecnici e fabbri metalmeccanici esperti elaboriamo la variante adatta a voi, abbinata alle varie scocche esterne in gomma dura.

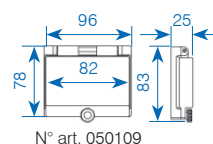
Esempio di testo di bando di gara:

Console in acciaio tipo KA (GIFAS-Electric), V2A liscia, adatta alla combinazione presente sul posto tipo 7350, altezza totale 1'400mm.

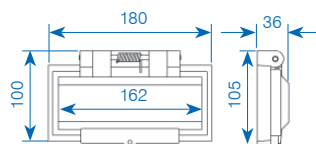
Coperchi di protezione per apparecchi automatici



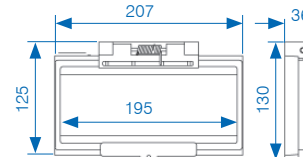
N° art. 011384



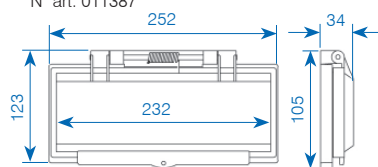
N° art. 050109



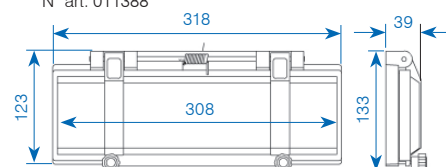
N° art. 011387



N° art. 011388



N° art. 011392



N° art. 043710

Come elementi costruttivi a sé stanti sono disponibili a scelta vari coperchi di protezione. Di solito questi elementi sono realizzati come parti fisse nel coperchio dell'involucro, ma sono disponibili per lavorazioni personalizzabili. **I coperchi trasparenti sono realizzati in policarbonato antiurto** e sono muniti di guarnizione nella parte inferiore. Una robusta molla di torsione garantisce una chiusura pulita, che si può ulteriormente migliorare mediante una vite di arresto. In questo modo gli elementi interni sono protetti dalle infiltrazioni di sporco e di umidità. La larghezza degli sportelli si esprime anche in moduli in base alla capacità (un modulo corrisponde a un interruttore LS unipolare di larghezza = 18 mm). **Tipo di protezione senza vite con orlo zigrinato IP54, con vite con orlo zigrinato IP65.**

| N° art. | Descrizione |
|----------|---|
| ✓ 011384 | Coperchi di protezione 2-Module (37 mm) |
| ✓ 050109 | Coperchi di protezione 4,5-Module (82 mm) |
| ✓ 011387 | Coperchi di protezione 9-Module (162 mm) |
| ✓ 011388 | Coperchi di protezione 10.5-Module (195 mm) |
| ✓ 011392 | Coperchi di protezione 13-Module (232 mm) |
| ✓ 043710 | Coperchi di protezione 17-Module (308 mm) |
| ✓ 019522 | Vite con pomello zigrinato M4×20 mm |

Linguette di montaggio



V2A/V4A

Alluminio

In luoghi di montaggio particolarmente esposti (necessità di un tipo di maggiore protezione) o in presenza di condizioni difficili di installazione è consigliabile l'utilizzo di linguette di montaggio continuo:

- montaggio facilitato grazie alla presenza di grandi fori per il montaggio
- facilità di misurazione dei punti di fissaggio necessari

| N° art. | Descrizione |
|-------------------------------|--|
| Linguetta in alluminio | |
| ✓ 029461 | Staffe in alluminio per tipo 7200/380×20×5 mm |
| ✓ 029462 | Staffe in alluminio per tipo 7300/420×20×5 mm |
| ✓ 029466 | Staffe in alluminio per tipo 7400/460×30×5 mm |
| ✓ 049131 | Staffe in alluminio per tipo 7700/470×30×5 mm |
| ✓ 050782 | Staffe in alluminio per tipo 7800/600×30×5 mm |
| Linguetta V4A/V2A | |
| ✓ 041180 | Staffe inox V4A per tipo 2812/310×15×3 mm |
| ✓ 048746 | Staffe inox V2A per tipo 7200/340×20×3 mm |
| ✓ 046546 | Staffe inox V2A per tipo 7300/410×20×3 mm |
| ✓ 043431 | Staffe inox V2A per tipo 7400/7700/460×20×3 mm |
| ✓ 013253 | Staffe inox V2A per tipo 7800/580×20×3 mm |

✓ Disponibile in stock, salvo venduto

Disgiuntore FI



FI ABB



FI Schneider Electric



FI Doepke

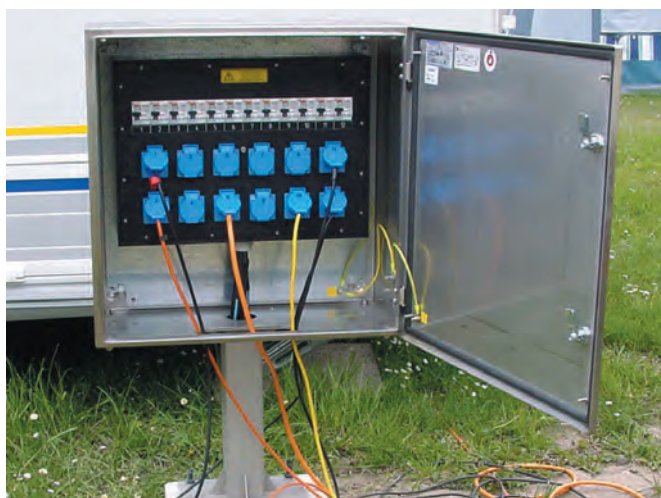
Assortimento ABB

| N° art. | Descrizione |
|----------|---|
| ✓ 232228 | FI tipo A 3N - 63A/300mA |
| ✓ 232229 | FI tipo A 3N - 63A/300mA selettivamente |
| 214154 | FI tipo A 3N - 125A/300mA |
| ✓ 031044 | FI tipo B 3N - 40A/30mA corrente sensibile, ritardato |
| ✓ 165008 | FI tipo B 3N - 63A/30mA corrente sensibile, ritardato |
| ✓ 165450 | FI tipo B 3N - 63A/300mA corrente sensibile |
| ✓ 214155 | FI tipo B 3N - 125A/300mA corrente sensibile |



Assortimento Schneider Electric

| N° art. | Descrizione |
|----------|--|
| ✓ 144943 | FI tipo A 3N - 40A/30mA |
| ✓ 144944 | FI tipo A 3N - 63A/30mA |
| ✓ 013747 | FI tipo A 3N - 80A/30mA |
| ✓ 039558 | FI tipo A 3N - 63A/300mA |
| ✓ 060043 | FI tipo A 3N - 63A/300mA selettivamente |
| ✓ 013751 | FI tipo A 3N - 125A/300mA |
| 128749 | FI tipo B 3N - 40A/30mA corrente sensibile |
| 104686 | FI tipo B 3N - 63A/30mA corrente sensibile |
| ✓ 128750 | FI tipo B 3N - 63A/300mA corrente sensibile |
| ✓ 115761 | FI tipo B 3N - 125A/300mA corrente sensibile |



Assortimento Doepke

| N° art. | Descrizione |
|----------|-------------------------------|
| ✓ 237393 | FI tipo B SK HD 63A/300mA 4L |
| ✓ 237394 | FI tipo B SK HD 125A/300mA 4L |

✓ Disponibile in stock, salvo venduto



Un ambito speciale preferenziale per gli impianti di distribuzione GIFAS è costituito dai classici settori della depurazione delle acque di scarico e dell'incenerimento dei rifiuti!

- montaggio all'esterno in condizioni estreme
- strutture speciali (adattate sotto diversi aspetti in modo specifico) per console, supporti e simili
- combinazioni di prese di derivazione con interruttori di impianti e interruttori di sicurezza
- modelli aperti e/o chiusi
- impiego di materiali speciali



SAREMO LIETI DI INCONTRARVI

Scoprite novità e soluzioni particolari sul nostro sito:

www.gifas.ch

Ci riteniamo la possibilità di modifiche tecniche. V 0923



GIFAS
ELECTRIC

GIFAS-ELECTRIC GmbH
Dietrichstrasse 2
CH-9424 Rheineck

+41 71 886 44 44
+41 71 886 44 49
info@gifas.ch
www.gifas.ch