



FlashLED 2

Arbeits- und Inspektionsleuchte mit Notlichtfunktion



Neueste Li-Ion Akkutechnologie gepaart mit aktueller LED-Technologie sind die Basis für die FlashLED 2.

Fällt die Versorgungsspannung der Ladestation aus, so schaltet sich die Leuchte im Modus «Notlicht» ein. Dieser Vorgang ist werkseitig aktiviert, kann jedoch in der Ladestation deaktiviert werden. Durch die Stellung des Magneten auf Position «Emergency Light ON» bzw. «...OFF» kann die Notlichtfunktion aktiviert, bzw. deaktiviert werden.

Der schwenkbare Beleuchtungskopf ist ein weiterer Vorteil; die Schutzart von IP65 (Ladestation IP54) sowie das übersichtliche Folien-Bedienfeld runden die Produkteigenschaften ab.

Produkteigenschaften

- Neueste Li-Ion-Technik für hohe Energiedichte und höchste Lebensdauer (bis 1'000 Zyklen möglich)
- GIFAS Batterie-Management-System zur Überwachung und Absicherung aller wichtigen Akku-Betriebsparameter
- Bis zu 14 Stunden Licht je nach gewählter Betriebsart und Dimmstufe:
 - Spot: gebündelter und weiter Lichtstrahl
 - Wide: Raum ausleuchtendes Licht
 - Volllicht: Kombination von Spot und Wide
 - Notlicht: breit abstrahlender Lichtkegel
- Memory-Funktion = letzte Einstellung bleibt gespeichert
- Blinkmodus
- Robustes Gehäuse aus glasfaserverstärktem Polyamid
- Korrosionsfeste Ladkontakte (vergoldeter Federstahl)
- Vertikal schwenkbarer Leuchtenkopf
- Ladestation als Wandmodell einsetzbar
- Geringe Selbstentladung des Li-Ion-Akkus

Technische Daten

FlashLED 2

Betriebsspannung: 10 - 42VDC
 Stromversorgung: Li-Ion-Akku 14.4V 2'600mAh
 Ladezeit für Vollladung: 5h

Leuchtdauer Werkeinstellungen: Spot (3 LED): 10h
 Wide (2 LED): 14h
 Volllicht (5 LED): 5h

Notlicht (5 LED): 5h

5 Power-LED à 3W, cool white 5'000K
 200lm - 1'250lm

Leuchtmittel:
 Lichtstrom LED:
 Schutzart:
 Schutzklasse:
 Betriebstemperatur:
 Ladetemperatur:

Abmessungen (BxHxT)
 - Leuchte exkl. Ladestation: 252x123x93.4mm
 - Leuchte inkl. Ladestation: 323x149x108mm

Gewicht: ca. 1.1 kg

Ladestation

Betriebsspannung: 230VAC (85 - 264VAC) oder 12-24VDC
 Schutzart: IP54
 Schutzklasse 230VAC: II
 Schutzklasse 12 - 24VDC: III
 Abmessungen (BxHxT): 149x276x95mm
 Gewicht: 430g

Art.-Nr.	Ausführung
✓ 861200	FlashLED 2 Arbeits- und Inspektionsleuchte mit Notlichtfunktion, ohne Ladestation
✓ 860026	FlashLED Ladestation 230 VAC (85 - 264 VAC), inkl. 1.5 m Kabel und Stecker T11
✓ 108125	FlashLED Ladestation BABS 230 VAC (85 - 264 VAC), inkl. 1.5 m Kabel und Stecker T11
✓ 860027	FlashLED Ladestation 12 - 24VDC, mit Einbaustecker (ohne Kabel)
✓ 860028	Ladeanschlusskabel mit Zigarettenstecker, L=2m
✓ 860029	Ladeanschlusskabel für Festanschluss, mit Stecker, L=2m

Zubehör/Ersatzteile
✓ 860030 Trageriemen für FlashLED
✓ 212451 Farbfilter-Aufsätze (grün, rot, gelb) für FlashLED
✓ 861212 Ersatz-Akku 14.4V 2'600mAh für FlashLED 2
✓ 860744 Batteriefachdeckel mit Magnetstreifen zu FlashLED 2

✓ ab Lager, Zwischenverkauf vorbehalten

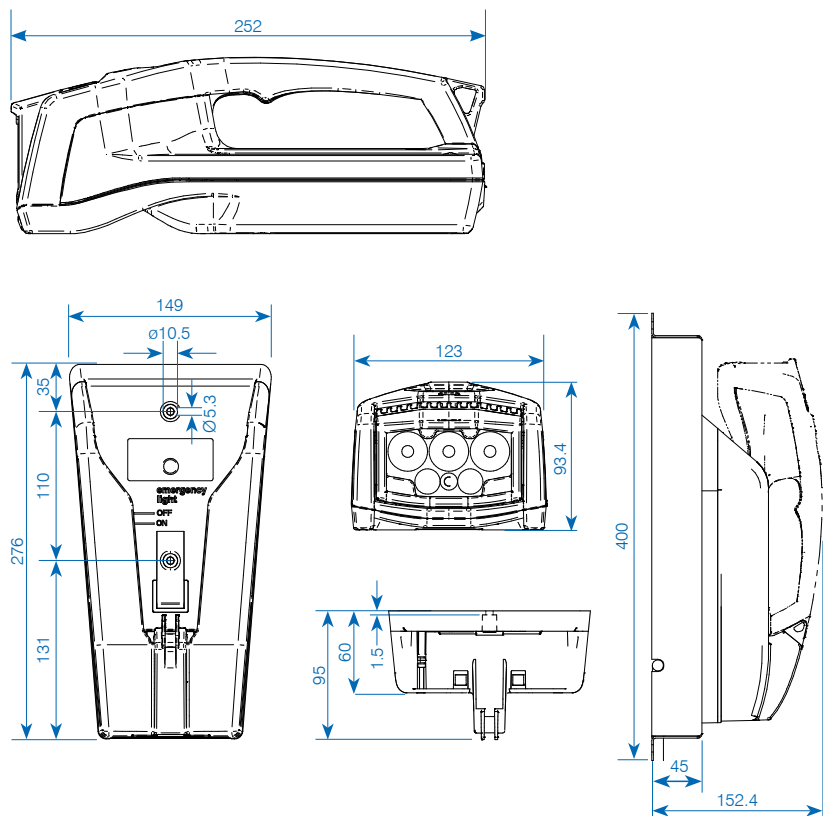
Akkupack einbauen und Akkufachdeckel montieren

Austausch Akku

- 4 Schrauben vom Akkufachdeckel lösen
- Akkufachdeckel entfernen
- alten Akku entnehmen und am Platinenstecker ausstecken
- neuen Akku an Platinenstecker im Akkufach anstecken und wie abgebildet in das Akkufach einsetzen
- Akkufachdeckel aufsetzen und mit 4 PH Schrauben 3,5×10 verschrauben M = 1,5Nm



Masse



2/2