

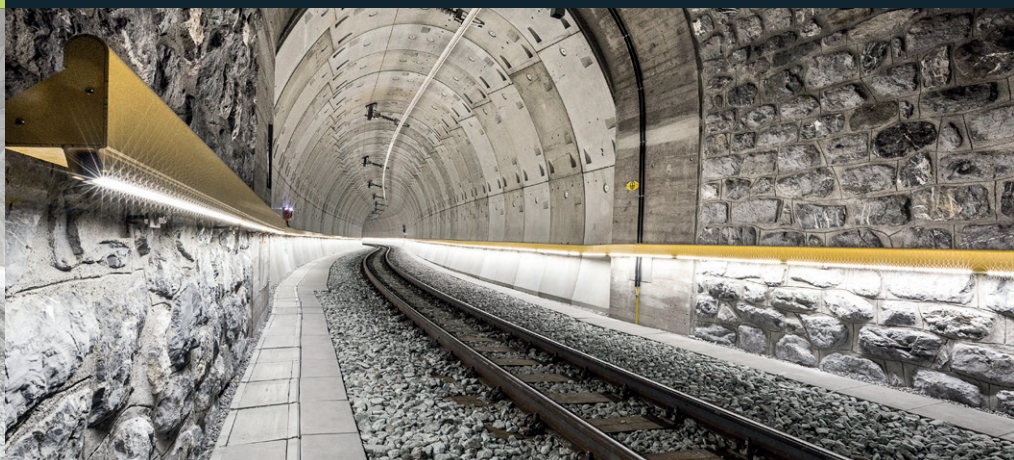
QUALITÄT MIT SYSTEM

LaneLED GFK

HANDRAIL LIGHTING SYSTEM



Produktinformation



GIFAS
ELECTRIC

09 | 08

«Handrail Lighting System» für die Selbstrettungsmassnahmen in Tunnel und Stollen

Verschiedene Schadenergebnisse und Brände in Eisenbahntunnels haben gezeigt, dass die Selbstrettungsmassnahmen für Passagiere und Personal unbedingt verbessert werden müssen.

Schutz von Leib und Leben – Personen evakuieren – Brandbekämpfungs- und Schutzmassnahmen einleiten.



In Kooperation mit namhaften Herstellern wurde ein System entwickelt und geprüft, welches den Vorgaben des TSI (Technische Spezifikationen für die Interoperabilität – Richtlinie 2008/57/EG vom 17.6.2008) entspricht.

Das «Handrail Lighting System», ermöglicht es Betreibern und Planern erstmals, ein komplettes, als System geprüfetes Produkt einzusetzen, welches alle technischen Vorgaben aus der TSI erfüllt. Es ist die erste Handlauflösung, bei der die modularen Komponenten gemeinsam in Brandversuchen nach **DIN 4102 Teil 12** erfolgreich geprüft wurden.

Die zahlreichen aufwändigen Prüfungen können anhand von Prüfzeugnissen der Materialprüfanstalt Dresden nachgewiesen werden. Alle eingesetzten Komponenten sind speziell aufeinander abgestimmt, um die Anforderungen nach DIN 4102 Teil 12 zu erfüllen. Aus diesem Grund ist folgendes zu beachten:

Im Zusammenspiel aller klar definierten Produkte kann die Systemprüfung E30-E90 der Systemkomponenten bestätigt werden!

Basierend auf Richtlinien (z.B. Regelwerk SBB I-20036 «Selbstrettungsmassnahmen in Tunnel» oder internationalen Vorgaben des TSI) haben wir folgende Lösungen entwickelt:

LED-beleuchteter Handlauf mit Funktionserhalt!

Anwendungen und Einsatzbereiche:

- Eisenbahntunnel
- Stollenbeleuchtungen
- Kraftwerks- und Kavernengänge
- Sicherheits-, Zugangs- und Evakuierungsstollen
- Bergwerke
- Ausführungen mit oder ohne Funktionserhalt

Ihre Vorteile:

- zertifiziertes System nach DIN 4102 Teil 12
- einfache und schnelle Montage
- typengeprüfte Komponenten
- BAV Zulassung

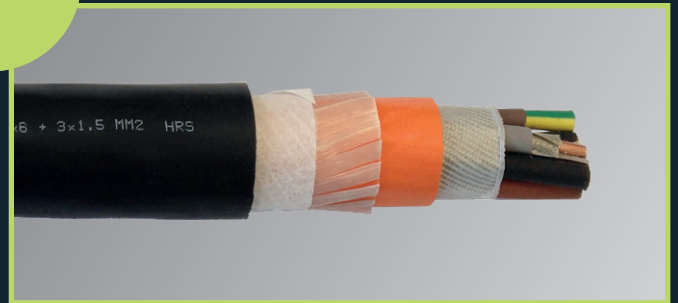
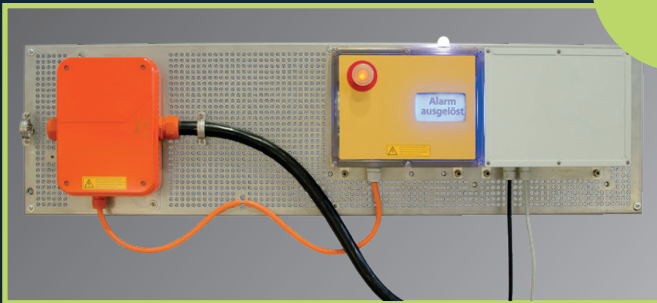
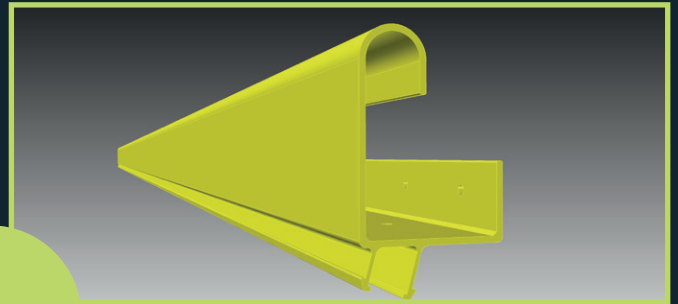
Lichtkomponenten

- Lichtleiste LaneLED in Alu-Sonderprofil inkl. elektrischer Versorgung



Mechanische Komponenten

- Handlauf GFK, glasfaserverstärkt
- Wandbefestigung, Bügel und Winkel aus V4A
- Verbinder- und Winkelteile



Sicherheitskomponenten

- Brandfeste Abzweigkasten, fertig bestückt
- Alarmeinheit optional, individuell konfektioniert
- Netzteileneinheit, individuell konfektioniert

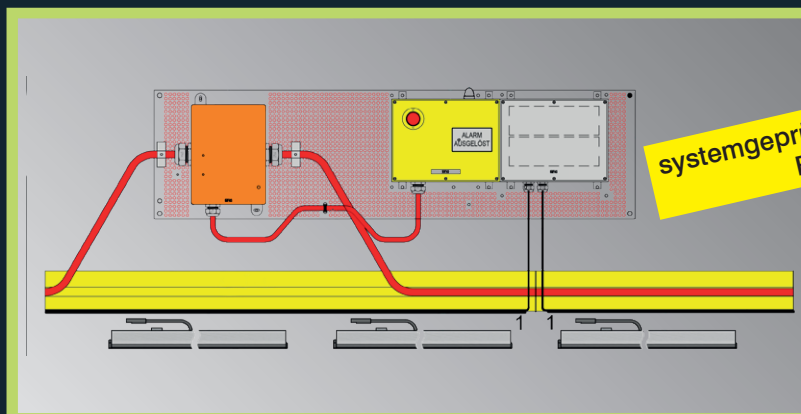
Verbindungskomponenten

- Stamm- oder Versorgungskabel; projektbezogen für Steuerung und Versorgung
- Verbindungs-, Abschluss- und Montageteile

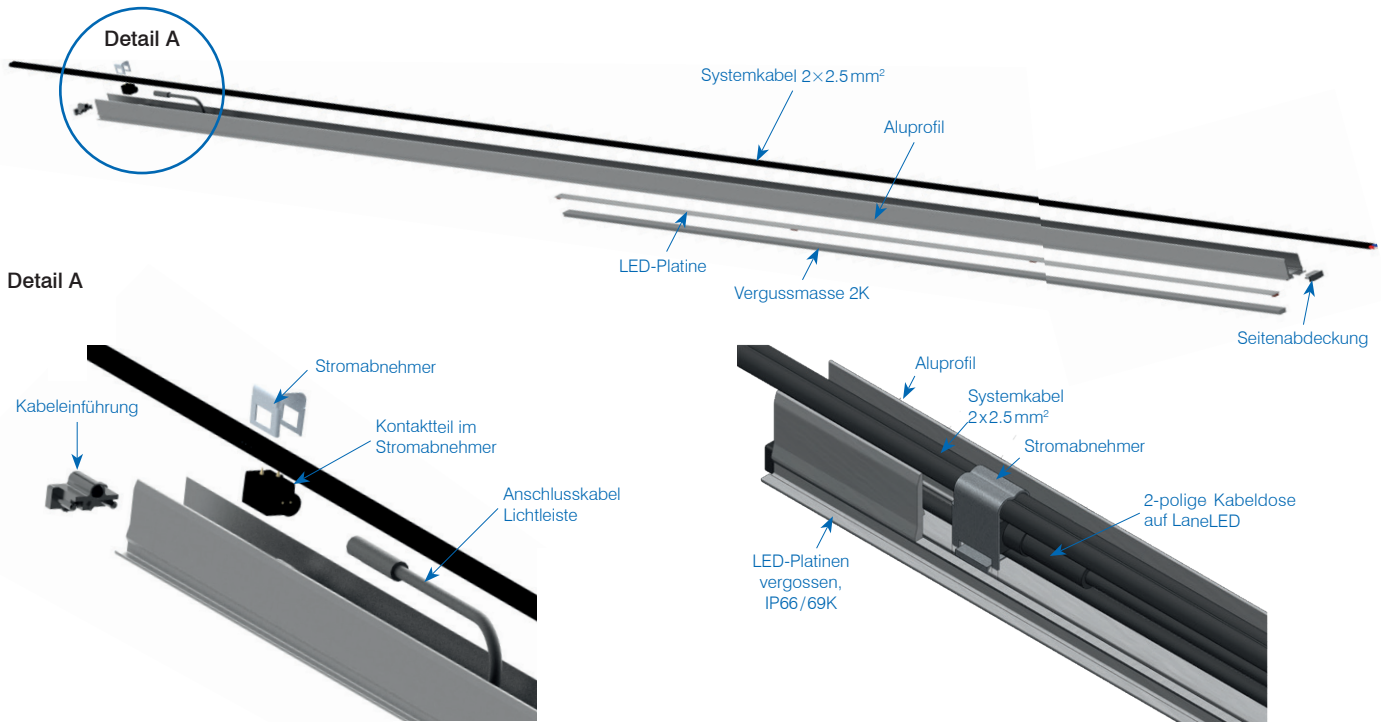


LaneLED GFK

Handlauf mit integrierter Fluchtwegbeleuchtung für den Ernstfall.



systemgeprüft nach DIN 4102 Teil 12
E30 | E60 | E90



LaneLED

Die Lichtleiste «LaneLED» aus dem Hause GIFAS ist das Basiselement für den beleuchteten Handlauf GFK. Abhängig von den Anforderungen des Betreibers wird der entsprechende Typ ausgewählt, wobei die gewünschte Lichtstärke die entscheidende Vorgabe ist. Die weiteren Parameter der LaneLED sind sorgfältig bestimmt.

- Lichtfarbe: 4'400K
- Abstrahlwinkel: 120°
- Lebensdauer: L90/B10 100'000h +25° C
- Schutzart: IP66/69K
- Schlagfestigkeit: IK10
- Temperatur Einsatzbereich: -25° C bis +45° C

Aufbau LaneLED

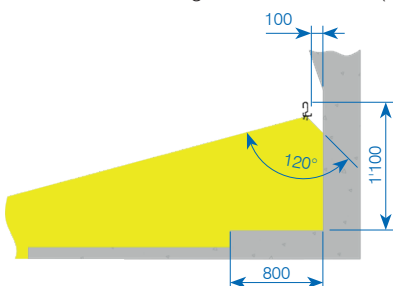
Das Profil der Lichtleiste «LaneLED» besteht aus einem Sonderprofil aus Aluminium, mit besonderen Eigenschaften für mechanische und chemische Belastungen. Von unten wird ein flexibles und teilbares LED-Band eingelegt und mit einer 2K-Vergussmasse fest in das ALU-Profil eingearbeitet. Das Vergießen führt zum hohen Schutzgrad von IP66/69K. Im Oberteil des Profils (zwischen den Flanken) ist Platz für die Kabelführung inklusive des Stromabnehmers.

Lichtleiste LaneLED

LaneLED aus Sonderprofil ALU eloxiert, ca. 30×26×2'220mm mit LED Modulen 21-32VDC, 4'400K, Abstrahlwinkel 120°, komplett anschlussfertig, exkl. Montagematerial (Systemkabel und Stromabnehmer). Sortiment siehe S. 5.

Ausleuchtung

Lichtkegel bei der Anwendung mit Handlauf GFK (Masse in mm)

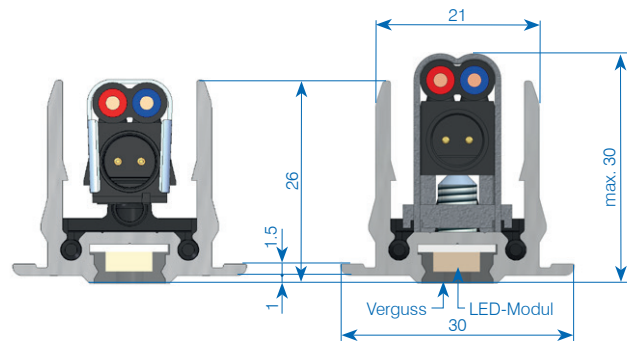


Stromabnehmer

Für die elektrische Versorgung wird jede einzelne LaneLED über den Stromabnehmer – frei aufsetzbar auf das Flachkabel 2×2.5mm² – angeschlossen. Als Schnittstelle dient die Kabelbuchse auf dem Stromabnehmer bzw. das Anschlusskabel mit Stecker 2P der LaneLED (IP66/69K-Verbindung).

Typ SNAP

Typ SCREW



Ansicht: Schnitt Profil mit Stromabnehmer

System Zubehör

Art.-Nr.	Beschreibung
209768	LED, Systemkabel schwarz, 2×2.5 mm², Flachkabel CPR B2ca XLPO/XLPO
209769	LED, Systemkabel blau, 2×2.5 mm², Flachkabel CPR B2ca XLPO/XLPO
209770	LED, Systemkabel rot, 2×2.5 mm², Flachkabel CPR B2ca XLPO/XLPO
136230	LED, Stromabnehmer SCREW 2P, 42V-5A, V4A-1.4401, mit Metallbügel, Gewindeplatte und Stift
860120	LED, Stromabnehmer SNAP 2P, 42V-5A, V2A-1.4310, (benötigt spez. Zange 860565)

Technische Daten LaneLED – Lichtvergleichsmessungen

Für jeden Anwendungszweck das richtige Licht! Nachfolgend eine Übersicht über die erreichbaren Werte mit den Lichtleisten LaneLED Typ 1 bis 5.

- Wartungsfaktor: 1 (Neuwert)
- Lichtpunkthöhe: 95 cm
- Fluchtbreite: 1 m

Sortiment Standard

Art.-Nr.	Länge mm	Anzahl LED	Leistung W	Strom mA	Licht lm
----------	----------	------------	------------	----------	----------

Typ 1: LaneLED GFK, 4'400 K, 21 - 32 VDC, 12 Lux - 95 cm

860370	372	12	0.12	5	8
860371	1110	36	0.36	15	24
860484	1479	48	0.48	20	32
860485	1848	60	0.60	25	40
860372	2220	72	0.75	30	48

Typ 3: LaneLED GFK, 4'400 K, 21 - 32 VDC, 50 Lux - 95 cm

860373	372	12	0.5	20	32
860374	1110	36	1.5	60	96
860486	1479	48	2.0	80	128
860487	1848	60	2.5	100	160
860375	2220	72	3.0	120	192

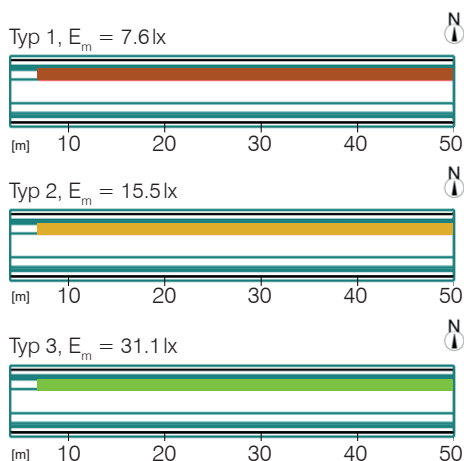
Typ 4: LaneLED GFK, 4'400 K, 21 - 32 VDC, 100 Lux - 95 cm

860488	372	12	1.0	40	64
860489	1110	36	3.0	120	192
860490	1479	48	4.0	160	256
860491	1848	60	5.0	200	320
860492	2220	72	6.0	240	384

Typ 5: LaneLED GFK, 4'400 K, 21 - 32 VDC, 150 Lux - 95 cm

860376	372	12	1.5	60	96
860377	1110	36	4.5	180	288
860493	1479	48	6.0	240	384
860494	1848	60	7.5	300	480
860378	2220	72	9.0	360	576

Weitere Ausführungen auf Anfrage



Redundanz

Die redundante LaneLED Lichtleiste verfügt über zwei unabhängige Beleuchtungskreise, welche separat jede zweite LED einspeisen. So wird sichergestellt, dass bei Ausfall eines Beleuchtungskreises (Netzteilerausfall, Drahtbruch, Elektronikdefekt, etc.) die LaneLED Lichtleiste noch zu 50% funktionsfähig ist.

Sortiment Redundant

Art.-Nr.	Länge mm	Anzahl LED	Leistung W	Strom mA	Licht lm
----------	----------	------------	------------	----------	----------

Typ 2: LaneLED GFK redundant, 4'400 K, 21 - 32 VDC, 24 Lux - 95 cm

860379	374	12	2×0.12	2× 5	2× 8
860380	1112	36	2×0.36	2×15	2×24
860500	1481	48	2×0.50	2×20	2×32
860501	1850	60	2×0.60	2×25	2×40
860381	2222	72	2×0.75	2×30	2×48

Typ 3: LaneLED GFK redundant, 4'400 K, 21 - 32 VDC, 50 Lux - 95 cm

860382	374	12	2×0.25	2×10	2×16
860383	1112	36	2×0.75	2×30	2×48
860502	1481	48	2×1.00	2×40	2×64
860503	1850	60	2×1.25	2×50	2×80
860384	2222	72	2×1.50	2×60	2×96

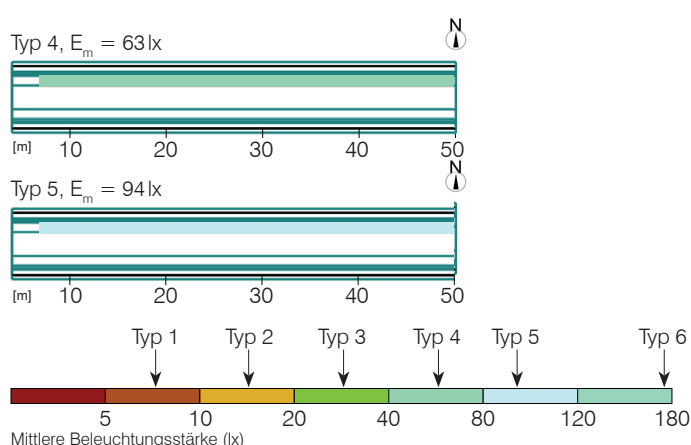
Typ 4: LaneLED GFK redundant, 4'400 K, 21 - 32 VDC, 100 Lux - 95 cm

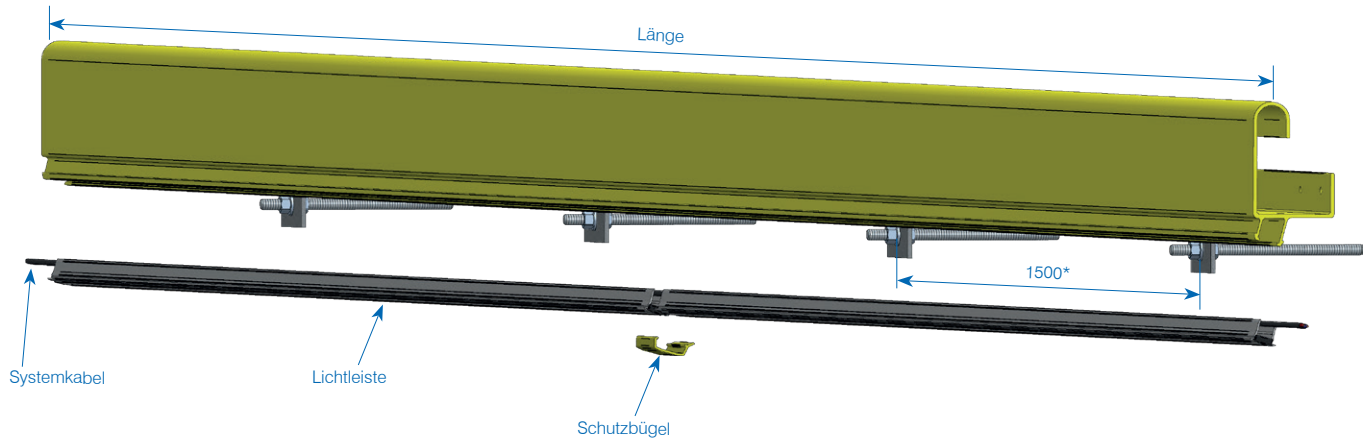
860385	374	12	2×0.50	2× 20	2× 32
860504	1112	36	2×1.50	2× 60	2× 96
860461	1481	48	2×2.00	2× 80	2×128
860505	1850	60	2×2.50	2×100	2×160
860506	2222	72	2×3.00	2×120	2×192

Typ 5: LaneLED GFK redundant, 4'400 K, 21 - 32 VDC, 150 Lux - 95 cm

860472	374	12	2×0.75	2× 30	2× 48
860386	1112	36	2×2.20	2× 90	2×144
860507	1481	48	2×3.00	2×120	2×192
860508	1850	60	2×3.80	2×150	2×240
860387	2222	72	2×4.50	2×180	2×288

Weitere Ausführungen auf Anfrage





Handlauf GFK

Der «Handlauf MC 50» aus glasfaserverstärktem Kunststoff, ist das Träger-element des beleuchteten Handlauf LaneLED GFK. Das Profil ist so gewählt, dass es neben der Handlauf-Funktion auch als Kabelkanal und Träger der Lichtleiste dient. Der Handlauf ist ein langjährig bewährtes Produkt in Eisenbahntunnels.

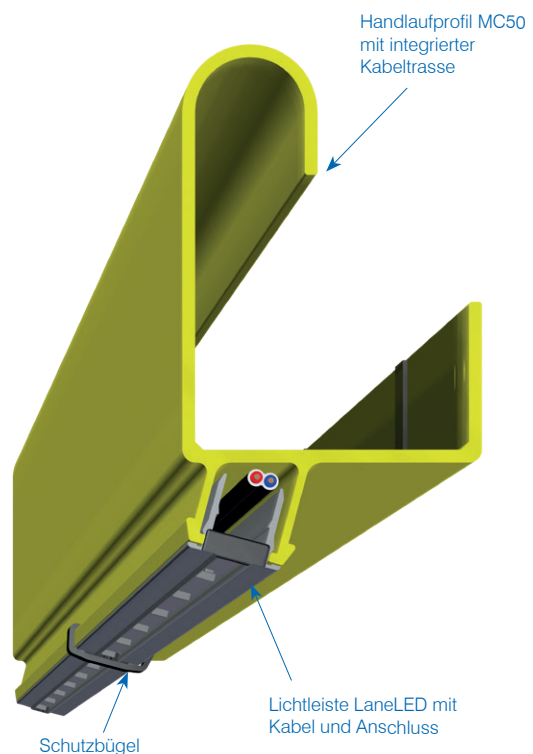
- Material GFK, in Signalfarbe gelb
- perfektes Zubehör für eine einfache und schnelle Montage
- viele spezifische Sonderartikel für Speziallösungen

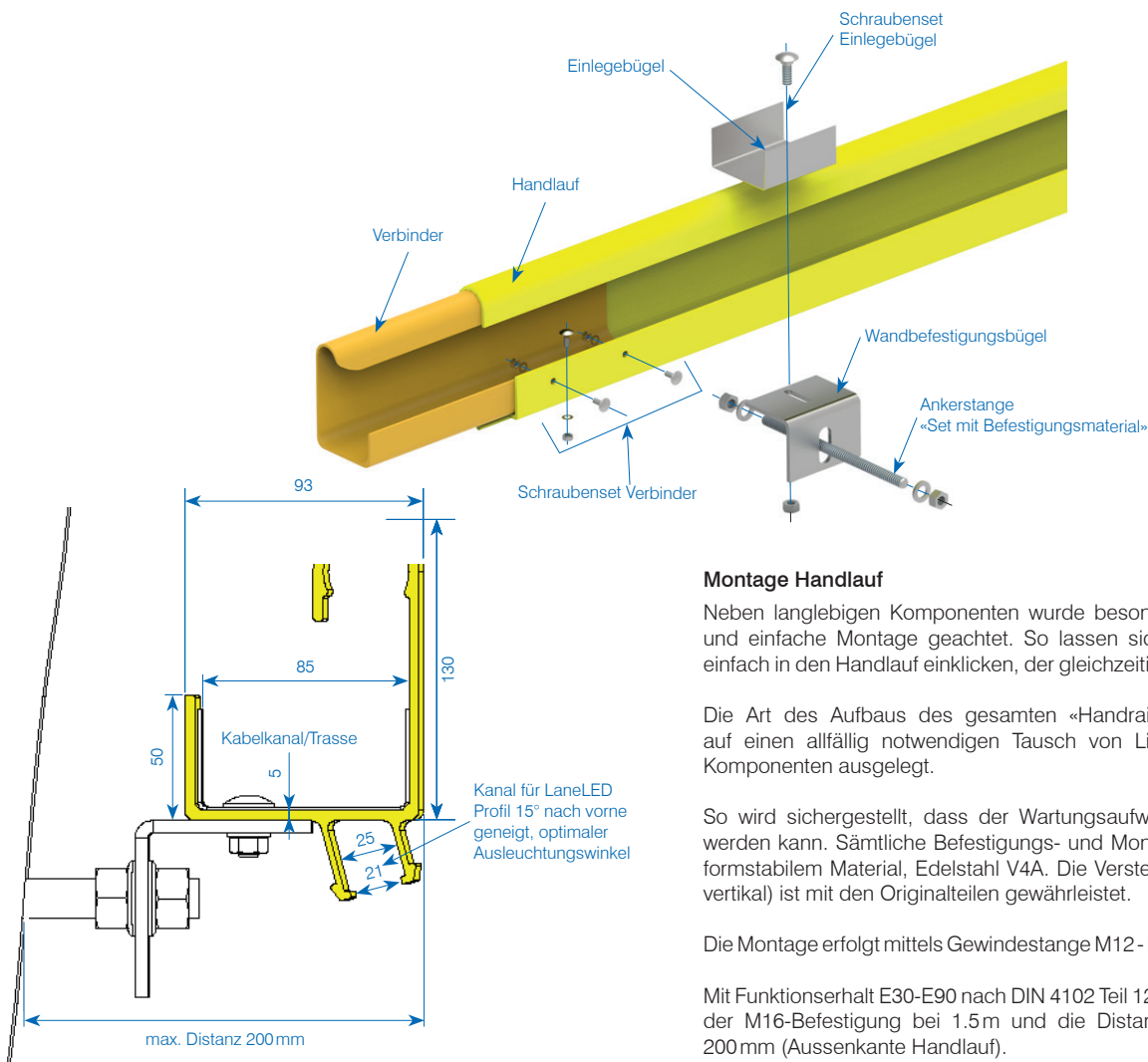
Aufbau Handlauf

Das Handlauf-Profil ist das Kernelement des Aufbaus. Die Lichtleiste LaneLED (bereits versorgt mit den notwendigen Installationsartikeln) wird nach erfolgter Handlaufmontage von unten in die «Lichtnut» eingeklickt. Im Übergang von LaneLED zu LaneLED wird ein Schutzbügel eingesetzt.

Handlauf für die Selbstrettung

- Handlauf 130×93mm aus glasfaserverstärktem Kunststoff (GFK)
- halogenfrei, Standardlänge = 6'000mm, Farbe RAL 1023
- multifunktional für die integrierte Kabelführung und die Aufnahme von GIFAS LaneLED (durch Einrasten)
- schlagfest, schwer brennbar, selbstverlöschend, halogenfrei
- Montage mit Gewindestange, Stützabstand 1.5m (oder nach Vorgabe Hersteller)





Montage Handlauf

Neben langlebigen Komponenten wurde besonders auf eine schnelle und einfache Montage geachtet. So lassen sich die LED-Lichtleisten einfach in den Handlauf einklicken, der gleichzeitig als Kabeltrasse dient.

Die Art des Aufbaus des gesamten «Handrail Lighting System» ist auf einen allfällig notwendigen Tausch von Licht und/oder anderen Komponenten ausgelegt.

So wird sichergestellt, dass der Wartungsaufwand sehr tief gehalten werden kann. Sämtliche Befestigungs- und Montageteile bestehen aus formstabilem Material, Edelstahl V4A. Die Verstellbarkeit (horizontal wie vertikal) ist mit den Originalteilen gewährleistet.

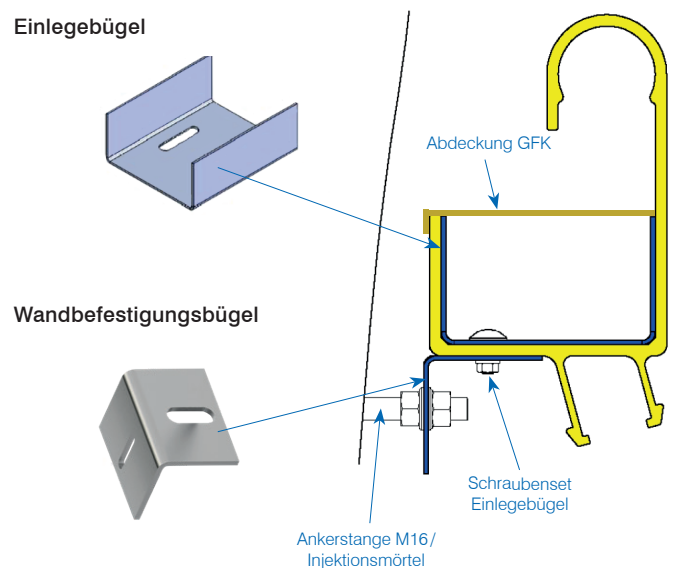
Die Montage erfolgt mittels Gewindestange M12 - M16 an die Tunnelwand.

Mit Funktionserhalt E30-E90 nach DIN 4102 Teil 12, liegt der Stützabstand der M16-Befestigung bei 1.5m und die Distanz zur Wand bei max. 200mm (Aussenkante Handlauf).

Sortiment LaneLED GFK

Art.-Nr.	Beschreibung
140336	Handlauf Typ MC50LED, L=6000mm 130×93×6000 mm, GFK gelb RAL 1023, inkl. Verbinder
178634	Handlauf Typ MC50LED, L=2500mm 130×93×2500 mm, GFK gelb RAL 1023
117164	Schutzbügel, L= 90mm GFK gelb RAL 1023
138874	Schutzbügel, L= 90mm, mit Bohrung Ø18mm GFK gelb RAL 1023
140338	Verbinder, L=400mm GFK gelb RAL 1023, exkl. Schraubenset
149653	Schraubenset Verbinder M6, 6 Stk. (VE100)
140328	Einlegebügel V4A, 100×84/45×1.5 mm
140331	Schraubenset Einlegebügel M8, 1 Stk. (VE100)
140330	Wandbefestigungsbügel V4A, 100×70×5 mm
174464	Abdeckung Kunststoff, L=3000mm, grau / zu Handlauf MC50LED
174465	Deckelfeder V4A, zu Abdeckung MC50LED
178975	Ankerstange V4A, M16×150mm, inkl. Kleinmaterial
178977	Ankerstange V4A, M16×200mm, inkl. Kleinmaterial
177407	Ankerstange V4A, M16×300mm, inkl. Kleinmaterial
177409	Injektionsmörtel 500ml zu Ankerstangen für: 30 Stk. M16 / 40 Stk. M12

Einlegebügel



Versorgungseinheit

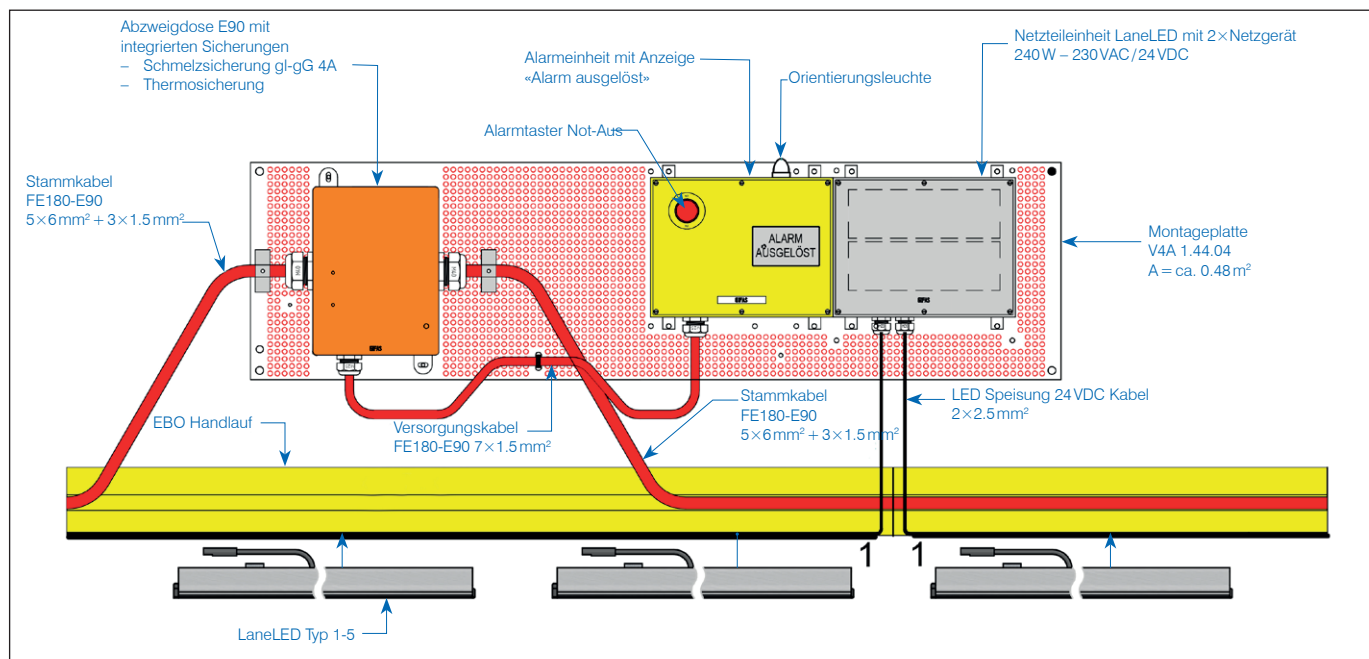
Über die Versorgungseinheit wird die Orientierungsbeleuchtung im Handlauf versorgt. Gleichzeitig gewährleistet sie den Netzanschluss und erfüllt die einschlägigen Bestimmungen für die brandschutztechnische Ausführung. Die Versorgungseinheit wird, meist aus Montagegründen, auf einer Montageplatte V4A werkseitig vormontiert.

Eine Versorgungseinheit besteht maximal aus 3 Elementen:

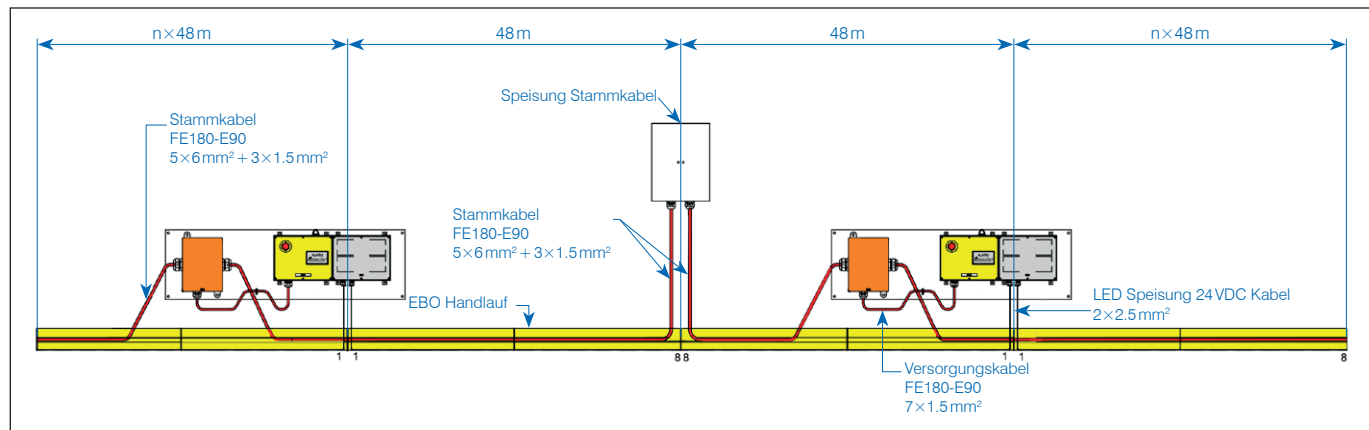
- Abzweigdose E30/E90
- Steuer-/Alarmeinheit
- Netzanschlussverteiler

Beispiel: (Nach Richtlinie SBB 1-20036)

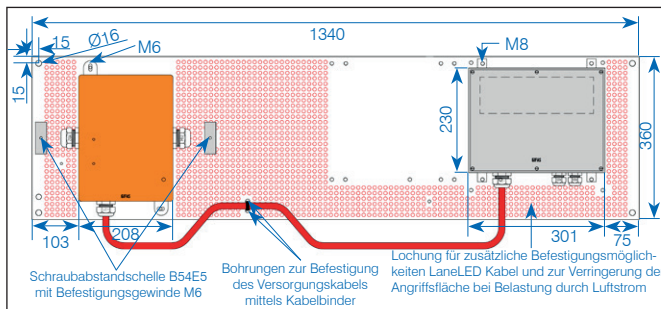
Versorgungseinheit mit Alarmeinheit, Nottaster vorne (Art.-Nr. 130352)



Versorgungsabschnitt Einspeisekonzept (Abschnittlänge nach Vorgabe bzw. Lichttyp)



Versorgungseinheit ohne Alarmeinheit (Art. 134388)



Beispiele Versorgungseinheiten

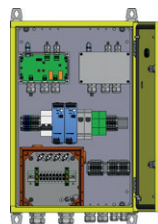
Art.-Nr.	Beschreibung
130352	LaneLED, Versorgungseinheit E30/E90 kpl. auf Platte V4A BFA, Alarm (ME +A vorne), Netzteileneinheit 2x240W
134388	LaneLED, Versorgungseinheit E30/E90 kpl. auf Platte V4A BFA, Netzteileneinheit 240W
177406	LaneLED, Ankerstange V4A, M12x200 mm, inkl. Kleinmaterial
177409	LaneLED, Injektionsmörtel 500ml zu Ankerstangen für: 30 Stk. M16 / 40 Stk. M12

Weitere Ausführungen auf Anfrage

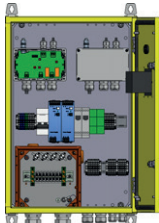
Standard Artikel Netzanschlussverteiler



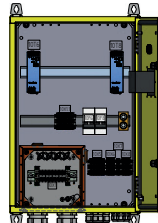
Art.-Nr. 188456



Art.-Nr. 192834



Art.-Nr. 193933



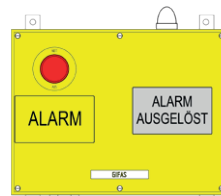
Art.-Nr. 213219

Art.-Nr.	Beschreibung
188456	LaneLED, Netzanschlussverteiler 1.4301 (V2A) RAL 1023 (signalgelb), 400x645x260.8 mm 2 Netzgeräte 230 VAC/24 VDC-20 W, IP66
192834*	LaneLED, Netzanschlussverteiler 1.4301 (V2A) RAL 1023 (signalgelb), 400x645x261 mm 2 Netzgeräte 230 VAC/24 VDC-240 W, IP66
193933*	LaneLED, Netzanschlussverteiler 1.4301 (V2A) RAL 1023 (signalgelb), 400x645x261 mm 2 Netzgeräte 230 VAC/24 VDC-240 W, IP66
213219**	LaneLED, Netzanschlussverteiler 1.4301 (V2A) RAL 1023 (signalgelb), 400x645x260.8 mm 2 Netzgeräte 230 VAC/24 VDC-240 W, IP66

Weitere Ausführungen auf Anfrage

* zzgl. Ausfallüberwachung in ausgeschaltetem Zustand (Kaltleiterüberwachung), Ausfallüberwachung während Betrieb (Stromüberwachungsrelais) und Netzteilrückmeldung mittels DC-OK Kontakt

** Netzteilrückmeldung mittels DC-OK-Kontaktv

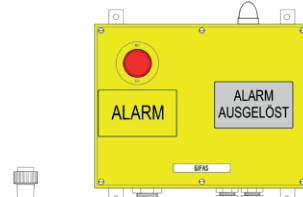


Art.-Nr. 136104

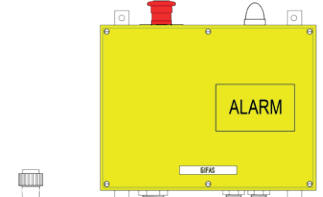


Art.-Nr. 136136

Ersatz für SRM* SBB AG



Art.-Nr. 155622



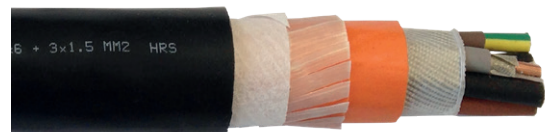
Art.-Nr. 155624

*SRM = Selbstrettungsmassnahmen

Standard Artikel Steuer-/Alarmeinheit

Art.-Nr.	Beschreibung
136104	LaneLED, Alarmeinheit, Kunststoff Schaltbau, 300x230x110mm, Taster vorne, mit Anzeige vorne, IP66
136136	LaneLED, Alarmeinheit, Kunststoff Schaltbau, 300x230x110mm, Taster oben, ohne Anzeige, IP66
155622	LaneLED, Alarmeinheit, Kunststoff Schaltbau, 300x230x110mm, Taster vorne, mit Anzeige vorne, IP66, mit Anschlusskabel
155624	LaneLED, Alarmeinheit, Kunststoff Schaltbau, 300x230x110mm, Taster oben, ohne Anzeige, IP66, mit Anschlusskabel

Weitere Ausführungen auf Anfrage



Kabel

Die Stamm- oder Versorgungskabel sind ebenfalls objektabhängig: Mit/ ohne Rückmeldung, brandfeste Kabel FE180/E90 oder FE05 Ausführung. Wir beraten Sie gerne!

Art.-Nr.	Beschreibung
141138	LaneLED, Stammkabel FE180/E90 Hybrid, schwarz, 5x6 mm ² (LNPE) + 3x1.5 mm ² (1-3), Ø29.4 mm
178362	LaneLED, Versorgungskabel FE180/E90, orange, 5x6 mm ² (LNPE), Ø20.1 mm
115421	LaneLED, Versorgungskabel FE180/E30, orange, 5x6 mm ² (LNPE), Ø14.2 mm
037552	LaneLED, Steuerkabel FE180/E30, orange, 3x2.5 mm ² (LNPE), Ø9.9 mm
132930	LaneLED, Steuerkabel FE180/E30 orange, 7x1.5 mm ² (Num. +PE), Ø11.5 mm

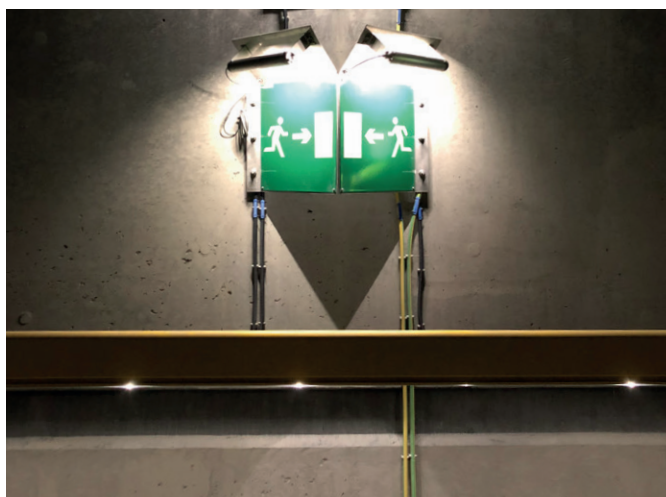
Weitere Ausführungen auf Anfrage

Unsere Dienstleistungen

- Planung und Konzeption nach Vorgabe
- Erstellung von objektspezifischen Plänen und Unterlagen
- Relux-Lichtberechnung
- Beratung und Betreuung durch Aussendienst
- gegenseitige Unterstützung innerhalb der Partnerfirmen, Kontaktvermittlung
- Instruktion und Hilfestellung vor Ort
- Montageunterstützung vor Ort

Montage

- Verlangen Sie unsere detaillierte Montageanleitung!



Art.-Nr. 179280



Art.-Nr. 138524



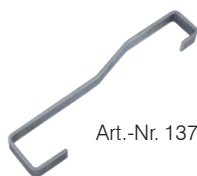
Art.-Nr. 176955



Art.-Nr. 860565



Art.-Nr. 138291



Art.-Nr. 137634



Art.-Nr. 138174

Montagehilfen (werden leihweise abgegeben)

Art.-Nr.	Beschreibung
138174	LaneLED, Montagelehre Versorgungseinheit
138291	LaneLED, Montagewerkzeug GFK mit 2 Rollen
138524	LaneLED, Kabelrollenwagen für Rollenkörper max. Ø 500×500
176955	LaneLED, Wandscanner für Detektion von Eisen
137634	LaneLED GFK Montagehaken Alu, 270×50×40 mm
860565	LaneLED, Presszange mech. für Stromabnehmer
179280	Akkukombination 24V, 7,2Ah

Weitere Ausführungen auf Anfrage



Gesamtansicht SBB-Durchmesserlinie Zürich



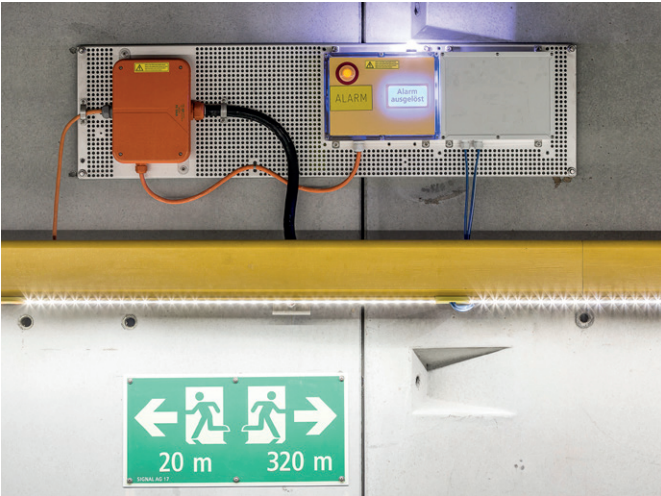
Glatscheras-Tunnel RhB



Installation Tunnel Rückhalde Appenzeller Bahnen



Richtungsanzeige für Fluchtweg



Alarmeinheit



Alarmeinheit

NEHMEN SIE MIT UNS KONTAKT AUF

Sortimentsneuheiten und Kundenlösungen sowie den aktuellsten Produktkatalog
finden Sie auf unserer Webseite:

www.gifas.ch

Technische Änderungen vorbehalten. V0622



GIFAS
ELECTRIC

GIFAS-ELECTRIC GmbH
Dietrichstrasse 2
CH-9424 Rheineck

+41 71 886 44 44
+41 71 886 44 49
info@gifas.ch
www.gifas.ch