

QUALITE AVEC SYSTEME

SpotLED 230

SPOTLIGHT



Information de produit



GIFAS
ELECTRIC

09 | 07

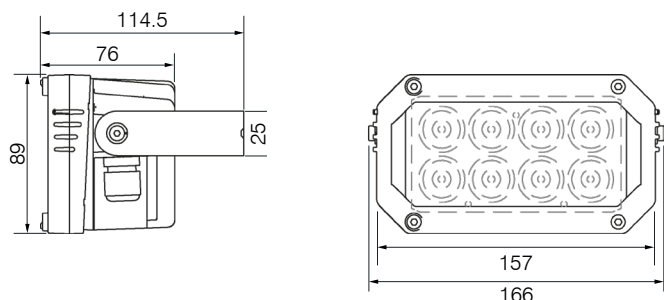
La SpotLED 230 (17W) est utilisée pour un éclairage moderne et stylisé. En extérieur pour l'éclairage de jardins, façades, panneaux publicitaires, etc. À l'intérieur pour l'éclairage de pièces (aussi indirectement), d'ateliers, de postes de travail, etc. En utilisation fixe ou mobile. Permet de mettre des objets ou des surfaces en scène. Le projecteur peut aussi s'utiliser avec un détecteur de mouvement (externe).

Caractéristiques du produit

- boîtier robuste en fonte d'aluminium, pulvérisé gris
- étrier en acier inoxydable, revêtement pulvérisé gris
- utilisable instantanément, même lors de basses températures, pas de scintillement
- résistant aux vibrations

Données techniques

Performances du système:	17W
Tension de service:	230 VAC/DC (+/-10%)
Puissance lumineuse:	1'200lm
Rendement lumineux:	70lm/W
Index IRC:	Ra >80 (warm white) Ra >75 (comfort white) Ra >70 (cool white)
Durée de vie LED:	> 50'000h
Couleur d'éclairage:	env. 3'000K warm white env. 4'000K comfort white env. 6'000K cool white
Température de service:	-30°C à +50°C
Matériau boîtier:	aluminium
Couleur de boîtier:	gris
Verre:	2mm polycarbonate
Degré de protection:	IP66
Classe de protection:	I
Poids:	1.4 kg (incl. câble)
Dimensions (l×h×p):	166×89×76 mm



Protection contre la surtempérature

La température des LED est surveillée. Si la température dépasse la température maximale spécifiée, la luminosité est automatiquement réduite. Lorsque la température est de nouveau en dessous de la température maximale, la luminosité est automatiquement établie à la valeur réglée.

Variateur d'intensité

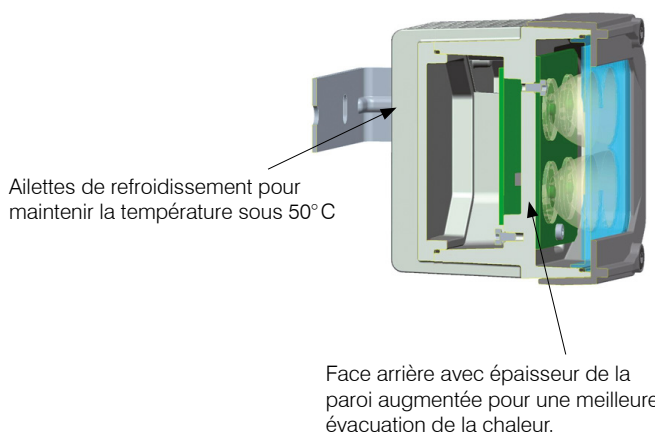
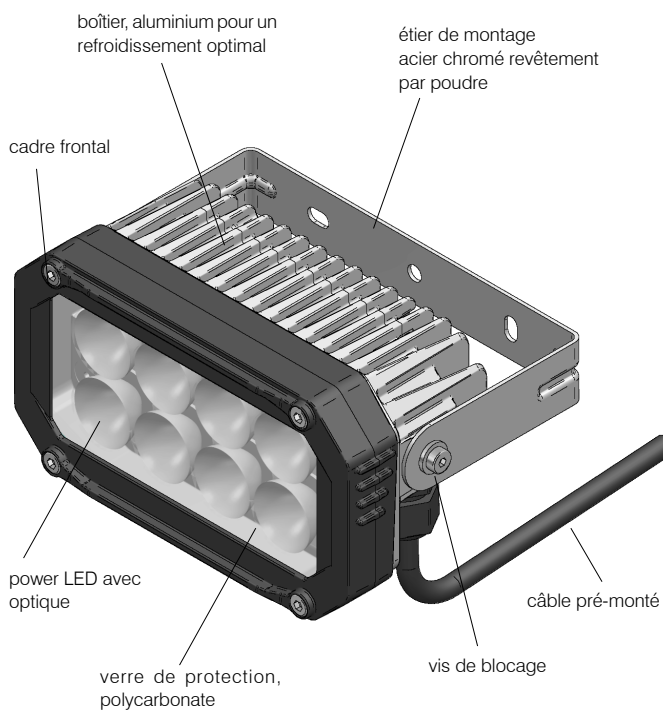
La lampe peut être assemblée avec les variateurs d'intensité courants.

Couleurs d'éclairage

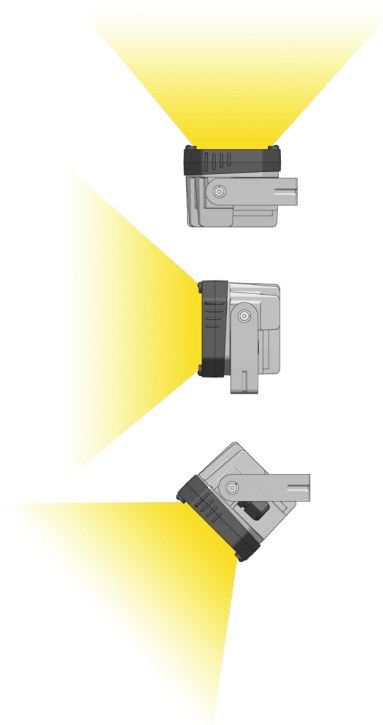
Les couleurs d'éclairage standards de la SpotLED sont disponibles en cool white (env. 6'000K), comfort white (env.4'000K) et warm white (env. 3'000K).

Systèmes optiques

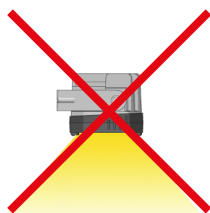
3 optiques différentes sont disponibles Spot, Medium et Wide.



Possibilités de montage



Particularité



Cette position de montage n'est pas permise (membrane).

SpotLED avec câble de raccordement et étrier (voir assortiment)



Notre assortiment

Warm white env. 3'000K		N° art.
Spot	SpotLED 230 V, 3'000K, Spot, 5 m câble de raccordement 3×1 mm ² , fiche T12*	860166
Medium	SpotLED 230 V, 3'000K, Medium, 5 m câble de raccordement 3×1 mm ² , fiche T12*	860167
Wide	SpotLED 230 V, 3'000K, Wide, 5 m câble de raccordement 3×1 mm ² , fiche T12*	860168

Comfort white env. 4'000K		N° art.
Spot	SpotLED 230 V, 4'000K, Spot, 5 m câble de raccordement 3×1 mm ² , fiche T12*	860169
Medium	SpotLED 230 V, 4'000K, Medium, 5 m câble de raccordement 3×1 mm ² , fiche T12*	860170
Wide	SpotLED 230 V, 4'000K, Wide, 5 m câble de raccordement 3×1 mm ² , fiche T12*	860171

Cool white env. 6'000K		N° art.
Spot	SpotLED 230 V, 6'000K, Spot, 5 m câble de raccordement 3×1 mm ² , fiche T12*	860172
Medium	SpotLED 230 V, 6'000K, Medium, 5 m câble de raccordement 3×1 mm ² , fiche T12*	860173
Wide	SpotLED 230 V, 6'000K, Wide, 5 m câble de raccordement 3×1 mm ² , fiche T12*	860174

*Pour une utilisation fixe, couper le câble à la dimension nécessaire au raccordement direct.

Accessoires

Exécution	N° art.
Support complet	110743
Vis à ailettes en matière synthétique, M5×25 mm	110922
Protection en matière synthétique pour support	111096
Piquet de terre en matière synthétique PA6/GF, L = 280 mm	126197



CONTACTEZ-NOUS

Vous trouvez les nouveautés d'assortiment et solutions de clients ainsi que le catalogue de nos produits sur notre site :

www.gifas.ch



GIFAS
ELECTRIC

GIFAS-ELECTRIC GmbH
Dietrichstrasse 2
CH-9424 Rheineck

+41 71 886 44 44
+41 71 886 44 49
info@gifas.ch
www.gifas.ch

Sous réserve de modifications techniques. V0216