

QUALITE AVEC SYSTEME

CircLED



Information de produit



GIFAS
ELECTRIC

09 | 25

Introduction

Introduction



Page 3

Page 3

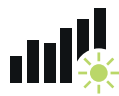
CircLED

Produit/Système

Données techniques

Applications

Assortiment



Page 4

Page 5

Page 6

Page 7

Pages 4 - 7

Accessoires

Unité de commande et unité de programmation

Appareil d'alimentation

Composants modulaires – montage



Page 8

Page 9

Pages 10 - 11

Pages 8 - 11

Systèmes de guidage LED – pour la sécurité routière



CirLED

Nos systèmes de guidage optique sont utilisables dans les tunnels, les ronds-points ou les routes en général.

Pour chaque système et produit, nous avons bien sûr des informations détaillées, documentations, certificats et attestations d'essais que nous vous ferons volontiers parvenir sur demande par courrier électronique ou téléphone, nous serons heureux de vous conseiller!

Pourquoi des systèmes de guidage LED?

Un système de guidage optique contribue à une meilleure reconnaissance directionnelle des chaussées ou des obstacles, en particulier par mauvaise visibilité (nuit, brouillard, etc.) ainsi que sur des sites névralgiques tels que tunnels, ronds-points, virages ou îlots de circulation. Spécialement efficaces à l'aube ou au crépuscule, ces unités de signal contribuent notamment à la sécurité routière.

Notre système répond aux directives en vigueur (entre autres BAST Allemagne, OFROU Suisse) et est testé pour la résistance aux perturbations électromagnétiques. En effet, il fonctionne par câble, et non par induction, ce qui exclut tout champ électromagnétique perturbateur.

Nos lampes encastrables sont compatibles avec tous les systèmes câblés de GIFAS, qui se complètent parfaitement et utilisent les mêmes composants de système comme commande, câble d'alimentation, etc. Tous les systèmes GIFAS peuvent être atténués progressivement et de manière confortable via commande ou télécommande.

Avantages du système GIFAS

- certifié EMV, aucune perturbation électromagnétique
- montage rapide et facile
- technologie LED ultra moderne, très faible consommation électrique
- matière plastique renforcée et résistante au vandalisme/V4A fonte
- possibilité d'atténuation via commande
- peut être combiné sans limites avec d'autres systèmes de contrôle GIFAS LED
- conception modulaire avec un minimum d'entretien
- innombrables utilisations des systèmes dans différents projets
- donc une grande connaissance du produit et des utilisations

Nos prestations

- longue expérience, chefs de projet expérimentés
- conseils personnalisés, bien sûr également sur votre site
- une large gamme de produits standards, mais possibilité de solutions individuelles
- conseils professionnels au montage et à la mise en service
- rédaction de documentation CAO, calculs de la perte de tension et de la disposition dans les tunnels
- nous disposons de notre propre équipe de service avec un matériel professionnel et un savoir-faire confirmé depuis de longues années





Lampe à encastrer CircLED

La lampe à encastrer dans un boîtier en matière synthétique avec V4A-fonte, montée de préférence au sol ou mur, s'applique principalement aux ronds-points routiers où elle fait fonction de sécurité, guidage et décoration. Outre l'application variée comme éclairage de chemins (montage au sol ou mur). La CircLED est disponible avec une optique intégrée ainsi que diversement d'éclairage. Veuillez noter que la CircLED ne convient que partiellement aux recouvrements permanents et service de chasse-neige.

Description du système

Le CircLED est installé à plat. Le boîtier est en acier inoxydable, le montage se fait également directement sur le support (asphalte, béton, gravier, terre ou semblable).

Connectique

La tension de service est de 20-48VDC (basse tension). Le courant passe de l'alimentation (2x2.5mm²) dans le tuyau d'installation adéquat et il est inséré dans la partie inférieure. La partie supérieure est raccordée par des bornes, de manière réversible et vissée ensemble.

Aide à la lutte contre la pollution lumineuse

En utilisant les produits CircLED, vous apportez une contribution contre la pollution lumineuse croissante. L'optique est construite de manière que le rayonnement vise seulement la direction voulue et définie à l'avance. L'entourage à l'extérieur de la zone définie ne sera pas éclairé.

Haute efficacité énergétique pour une baisse des coûts

Une électronique bien conçue et se servant de technologie LED récente attribuée à une très faible consommation de courant. La consommation de courant entière pour un rond-point moyen avec env. 20 CircLED est comparable avec celle d'une seule ampoule de 60W.

Technique d'étanchéité

Toute la fabrication des différents composants est conçue pour une étanchéité élevée. Avec un montage professionnel, le degré de protection IP68 est atteint.

Commandes

Les unités de commandes pour l'alimentation et la régulation des modules d'éclairage sont petites et peuvent souvent s'intégrer dans les armoires de distribution ou dans des armoires de commande existantes. Au besoin, un petit boîtier de répartition peut être fixé à l'endroit souhaité.



Documentation produit

Instructions d'installation

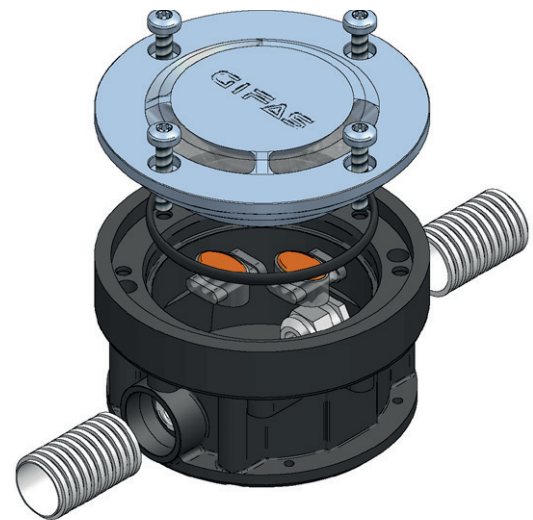


Liste de référence



Déclaration de conformité






Données techniques

Rayonnement circulaire 270° sur une ligne (16 LED)

Couleur de la lumière:	blanc (5'600K/3'500K), bleu (470 nm), orange (606 nm)
Intensité de lumière:	20 cd (blanc)
Source lumineuse:	16 LED avec optique intégrée
Durée de vie LED:	L90/B10 100'000 h (blanc)
Degré de protection:	IP68
Classe de protection:	III
Caractéristiques électriques:	24VDC (plage 20-48VDC)
Consommation du courant:	130 mA @ 24VDC
Diamètre:	120 mm
Hauteur avec boîte de sol:	73.5 mm
Partie supérieure:	acier chromé V4A
Partie inférieure:	IXEF renforcé de fibres de verre polyarylamide, noire
Hauteur de niveau de la chaussée:	3.5 mm
Résistance à la température:	-30° C à +55° C
Passage de véhicules d'un poids:	B125 selon DIN EN124

 Nous pouvons vous fournir, sur demande, un certificat de contrôle ainsi que des listes de références et des certificats.

Le CircLED

- boîtier de sol en matière synthétique spéciale IXEF
- partie supérieure VA4 inoxydable
- électronique entièrement étanche
- puissance du module d'éclairage réglable simplement par l'unité de commande et par la commande automatique, respectivement par la commande directe de la centrale du tunnel.

Détail des composants CircLED

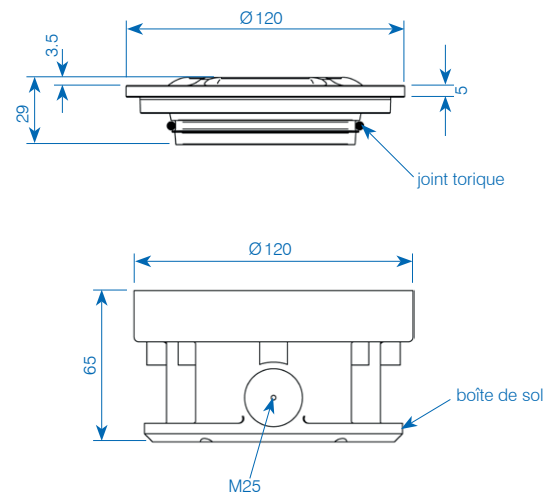
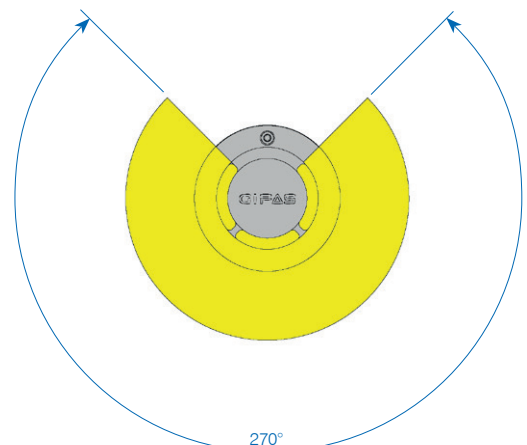
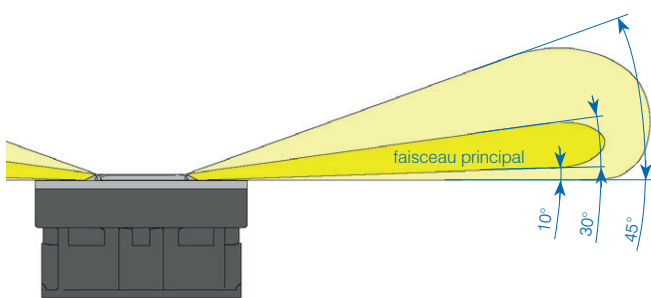


Schéma de sortie de lumière





Rond-point Otringen



Rond-point Buriet



Zurich Hardbrücke



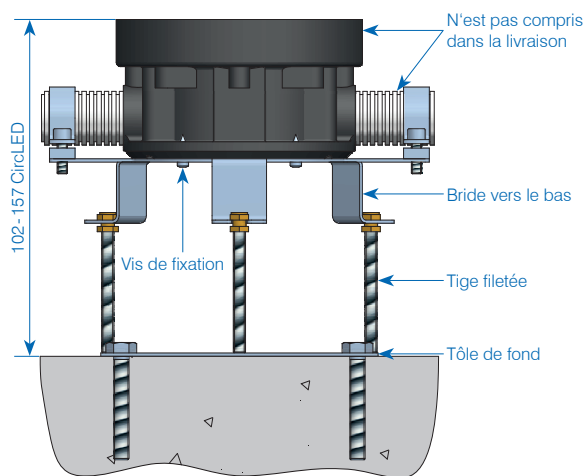
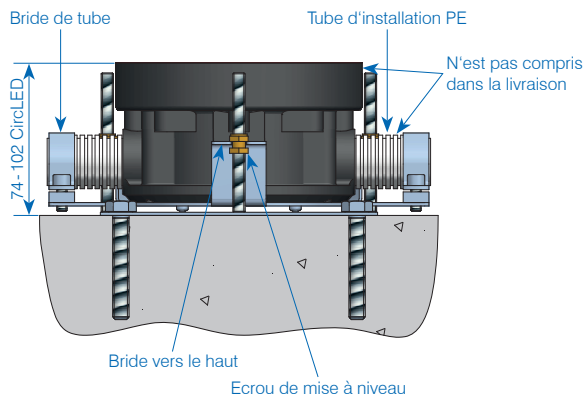
Zurich Hardbrücke



CircLED



Entrée Wattwil



N° art. 036106



N° art. 038311



N° art. 156537

Gabarit de montage CircLED

GIFAS met à votre disposition, à titre de prêt, un gabarit de montage pour l'installation des CircLED. Ainsi le réglage en hauteur du module peut être parfaitement adapté au niveau du sol.



N° art.	Désignation
174536	Gabarit de montage CircLED (prêt par GIFAS)

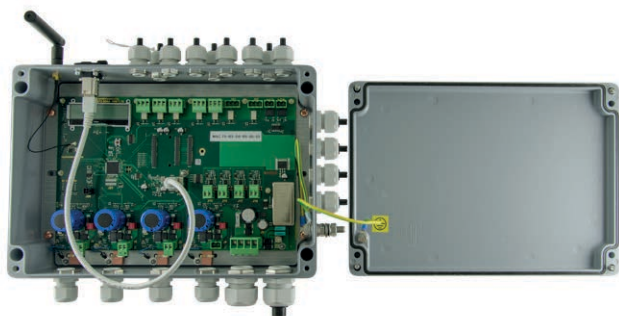


Assortiment CircLED

N° art.	Désignation
860156	Unité de signal CircLED, 130 mA @ 24VDC (20-48VDC), blanc, 5'600K, 16 Power LED, complètement moulée
860160	Unité de signal CircLED, 130 mA @ 24VDC (20-48VDC), blanc, 3'500K, 16 Power LED, complètement moulée
860157	Unité de signal CircLED, 130 mA @ 24VDC (20-48VDC), bleu, 470 nm, 16 Power LED, complètement moulée
860158	Unité de signal CircLED, 130 mA @ 24VDC (20-48VDC), orange, 609 nm, 16 Power LED, complètement moulée
860346	Unité de signal CircLED, en inox V4A, 24VDC, 130 mA, rouge 625 nm 16 LED, complètement moulée
031353	CircLED partie inférieure Ø 120×65 mm, 1 PE M16 (Ø 4-9) boîtier matière synthétique anthracite
036106	CircLED partie inférieure Ø 120×65 mm, 2 PE M16 (Ø 4-9) boîtier matière synthétique anthracite
153149	CircLED partie inférieure Ø 120×65 mm, 1 PE M16 (câble d'installation plat) boîtier matière synthétique anthracite
153150	CircLED partie inférieure Ø 120×65 mm, 2 PE M16 (câble d'installation plat) boîtier matière synthétique anthracite
185473	CircLED partie inférieure 1×PE M16 Ø 4-9 mm, 1×raccord pour tube d'installation
185482	CircLED partie inférieure 2×PE M16 Ø 4-9 mm, 2×raccord pour tube d'installation
190367	CircLED partie inférieure Ø 120×65 mm, 2 PE M16 (4-9 mm), boîtier matière synthétique anthracite
190366	CircLED partie inférieure Ø 120×65 mm, 2 PE M16 (4-9 mm), boîtier matière synthétique anthracite
156537	CircLED partie inférieure V4A, Ø 120×20,2 mm incl. joint d'étanchéité et vis
038311	CircLED couvercle PP, Ø 120×7/12 mm matière synthétique blanc (convient uniquement à une couverture provisoire)
037712	Console de nivellement V2A complet de TrafficLED/CircLED secteur 85 - 168 mm
173496	Câble d'installation TPE Traffic/CircLED noir, sans halogène 2×2.5 mm², Ø 8.2 mm, torons: rouge, noir

D'autres exécutions sur demande

Unité de commande 4-canaux



L'unité de commande pour tous les systèmes GIFAS est conçue pour 4 lignes de sortie. Chaque canal peut supporter une charge maximale de 10A.

- **Alimentation:** Un bloc d'alimentation 230VAC/24-48VDC avec un courant de sortie nominal de 40A est branché en amont de l'unité de commande.
- **Signalisation de défauts:** Pour la signalisation des défauts, un relais avec contact inverseur (sans potentiel) a été attribué à chaque canal.
- **Contact de clignotement externe:** Par défaut, deux signaux clignotants externes (24-60VDC) peuvent être raccordés et transmis aux lignes de départ. (Synchronisation avec signal clignotant).
- **Taux de défaillance:** Le fonctionnement des lampes peut être contrôlé grâce au système d'identification des taux de défaillance. La commande mesure la consommation totale de courant de chaque canal. Si la consommation de courant baisse jusqu'à une valeur préétablie, l'identification de la panne peut alors être déclenchée par un contact d'inverseur (sans potentiel).
- **Mode de fonctionnement:** L'unité de commande dispose de 8 ou 31 modes de fonctionnement différents.
- **Fonctions:** Dans chaque mode de fonctionnement, il est possible d'attribuer à chaque canal une des fonctions suivantes:
 - Allumage en permanence: 100%
 - Allumage en permanence: 1-99% programmable
 - Clignoter: 0.1-9.9Hz programmable
 - Eclair: 1-99ms programmable
 - Eclairage dans le sens de la marche: Direction dans le sens de la marche, assombrir 1-99%, durée d'enclenchement de lampes 100ms-10sek, éclairage différé 100ms-10sek, Enclenchement à retardement 0-999sek, durée d'enclenchement 0-999sek
 - Arrêt
- **Programmation:** La commande peut, au choix, être paramétrée et affichée au moyen de l'interface web ou au moyen d'une unité de programmation radio disponible en option.
 - Interface web: Si la commande est raccordée au moyen d'une fiche RJ45 cat. 6a au réseau, tous les paramètres peuvent être réglés et affichés au moyen d'un navigateur web.
 - Unité de programmation radio: Les paramètres peuvent être également réglés au moyen de l'unité de programmation radio.

Caractéristiques techniques

Indice de protection: IP65
 Puissance nominale max.: 1'920 VA
 Tension d'entrée: 18-48VDC
 Courant d'alimentation: 40A, 4-canaux à 10A
 Bloc d'alimentation: externe
 Dimensions: 330×230×110mm

N° art.	Désignation
860594	Unité de commande 4-canaux IP65, 18-48VDC, 4×10A prêt au raccordement en boîtier en fonte d'aluminium coulé sous pression, 330×230×110mm, excl. alimentation

Unité de programmation pour l'unité de commande à 4-canaux



Unité de programmation avec guidage par menu pour le réglage, la configuration et la visualisation de l'état de la commande. La communication avec l'unité de commande se fait par fréquence radio.

La structure du menu permet de régler et affecter toutes les fonctions nécessaires. L'utilisation de l'outil ne nécessite pas de connaissances spécifiques. La connexion entre l'unité de commande et l'unité de programmation est bidirectionnelle, c'est-à-dire que les réglages actuels peuvent aussi être transmis mutuellement.

Les touches «↑», «↓», «☒» et «✓» sont prévues pour la navigation. La portée est d'environ 3m.

Le menu est disponible en 4 langues: allemand, anglais, français et italien.

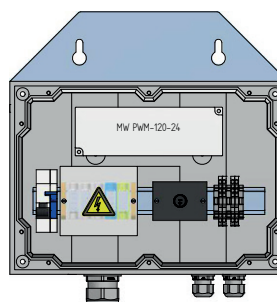
Données techniques

Matériel: ABS
 Indice de protection: IP40
 Classe de protection: III
 Fréquence radio: 2.4-2.525 GHz
 Tension de fonctionnement: 4.5VDC, 3 pièces type AAA
 Durée de vie de la pile: > 1 an en mode veille
 Dimensions (l×H×L): 73×140×32 mm
 Couleur: gris graphite identique à la couleur RAL 7024

N° art.	Désignation
860460	Unité de programmation complet de unité de commande 4-canaux

Commande gyroscopique

La commande gyroscopique est l'unité de commande optimale pour les applications simples, typiquement l'éclairage de ronds-points. Elle peut être utilisée pour contrôler la luminosité et, grâce à la plaque de montage, elle peut être facilement fixée au mur.



N° art.	Désignation
212639	Commande gyroscopique avec potentiomètre rotatif

Composants du système – unités de commande

Bloc d'alimentation pour l'unité de commande à 4-canaux

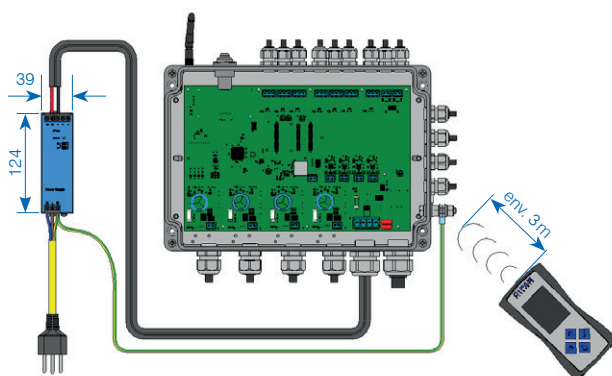


Un bloc d'alimentation 230 VAC/24/36/48 VDC est branché en amont de l'unité de commande à 4-canaux. Le bloc d'alimentation dispose d'une protection intégrée contre les surcharges et les courts-circuits, avec retour à l'état initial automatique ou manuel. Le bloc d'alimentation est conforme aux normes CEE et dispose de l'homologation UL/CSA.

Données techniques

Indice de protection:	IP20 (IP42 avec autre couvercle en option)
Classe de protection:	I
Tension d'entrée:	230 VAC (plage 100–240 VAC)
Tension de sortie:	24/36/48 VDC
Courant de sortie:	10/20 A
Connexions primaires:	bornes à vis 4 mm ²
Connexions secondaires:	bornes à vis 4 mm ²
Affichage statut:	LED verte
Montage:	fixation rapide pour profilé chapeau 35 mm
Dimensions (l×h×L):	39×124×117 mm

 Vous pouvez recevoir sur demande la fiche détaillée du bloc d'alimentation



N° art.	Désignation
163193	Appareil d'alimentation 230 VAC/24 VDC - 10 A/240 W 39×124×117 mm
136629	Appareil d'alimentation 230 VAC/24 VDC - 20 A/480 W 65×124×127 mm
202595	Appareil d'alimentation 230 VAC/48 VDC - 10 A/480 W 48×124×127 mm
180867	Appareil d'alimentation 230 VAC/48 VDC - 20 A/960 W 125×124×127 mm

D'autres exécutions sur demande

Contrôle par différentiel thermique



Le contrôle par différentiel thermique sert à l'identification des défauts de l'installation, plus particulièrement des lampes qui ne seraient pas raccordées. Le contrôle est automatiquement activé dès que les lampes sont éteintes.

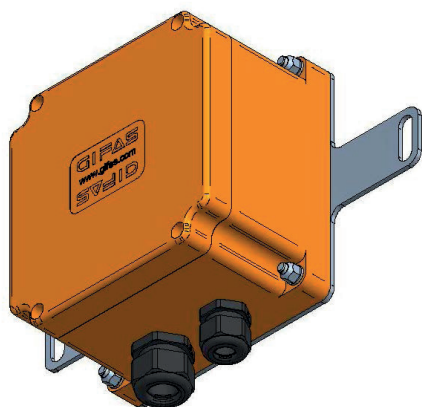
- **Alimentation:** Le contrôle par différentiel thermique se fait par un appareil d'alimentation en 230 VAC/18-48 VDC avec une puissance nominale de 10 A au maximum. Le niveau de tension de sortie de l'appareil d'alimentation prend en compte les lampes de guidage optique qui sont installées.
- **Annonce de perturbation:** Le contrôle par différentiel thermique dispose de deux relais à contact (sans potentiel) pour signaler les pannes en cas d'interruption de tension (par exemple, défaut de l'appareil d'alimentation) ou de dépassement du taux de défaillance (par exemple défaut de l'installation de guidage).
- **Fonctions:** Chaque contrôle par différentiel thermique peut être réglé individuellement au seuil maximum en pourcentage pour ce qui concerne l'identification du taux de panne. La plage de réglage s'étend de 10-70% et peut être réglée avec un pas de 10%.
- **Programmation:** La programmation se fait directement par la touche de programmation sur la platine de la commande commande gyroskopique avec potentiomètre rotatif

Données techniques

Indice de protection:	IP66
Puissance nominale max.:	480 VA
Tension d'entrée:	18-48 VDC
Courant alimentation:	10 A
Bloc d'alimentation:	externe
Dimensions (l×h×L):	160×100×80 mm

N° art.	Désignation
860603	Contrôle par différentiel thermique, 18-48 VDC, 10 A prêt au raccordement en boîtier en fonte d'aluminium coulé sous pression, 160×100×80 mm, excl. alimentation

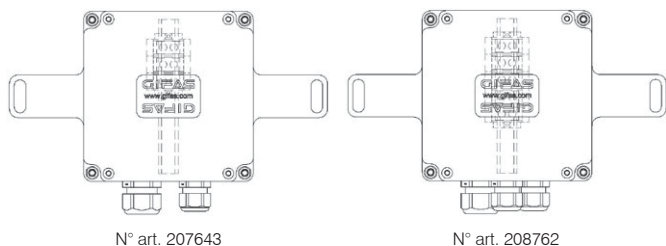
Boîtes de dérivation



Pour l'aménagement des marquages lumineux, le câble de sécurité doit être relié au câble d'installation GIFAS depuis la centrale. Pour ces points de jonctions, une boîte de dérivation spéciale est requise. Elle peut être installée dans le coffre de la banquette ou à tout autre endroit convenable. Dans la plupart des cas, pour cette utilisation, une prise E30/E60 est requise.

Le type de boîte de dérivation dépend du raccordement ainsi que du nombre de sorties.

Nous vous conseillons volontiers en fonction des spécificités de votre projet.



N° art. 207643

N° art. 208762

N° art.	Désignation
207643	Boîte de dérivation en polyester E30 type 1616, orange, 160×160×100 mm, 3x6,0 mm ² , IP66/68 inclus bride de montage inox - GOP
208762	Boîte de dérivation en polyester E30 type 1616, orange, 160×160×100 mm, 5x6,0 mm ² , IP66/68 inclus bride de montage inox - GOP + EXIT

Matériel d'installation

Gaine de protection

En fonction du type d'installation, le câble d'installation peut être installé dans un tube (rainuré, sans halogène).

Nous vous conseillons volontiers pour un projet spécifique!



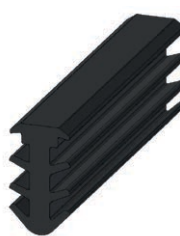
N° art. 035976



N° art. 128266

N° art.	Désignation
035976	Tube d'installation PP, Ø25/19 mm, flexibilité VE=100 m
128266	Gaine de protection PA6, Ø21.2/16.5 mm, flexible, VE=50 m résistance aux UV, température de fonctionnement -40 °C jusqu'à 120 °C, brièvement jusqu'à 150 °C

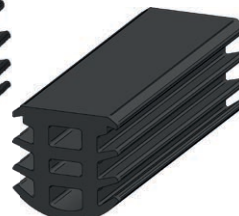
Système de profil



N° art. 116753



N° art. 140862



N° art. 155809

La rainure fraisée du dispositif de guidage optique doit être étanche aux influences environnementales. Une solution simple et économique consiste à utiliser le profil de système GIFAS sans halogène en EPDM. Il est inséré dans la fente, est auto-serrant et disponible en trois largeurs différentes. La condition préalable à l'utilisation est une fente stable et régulière avec une largeur de fente de 6 à 15 mm.

Données techniques

Propriétés matérielles:	sans halogène, sans gaz corrosifs et toxiques
Dureté Shore A:	70° ±5%
Poids:	1.23 kg/l
Allongement à la rupture:	237% DIN 53504
Résistance traction:	11.2 MPa DIN 53504

N° art. 116753	
Dimensions extérieures:	9.3 mm × 17.1 mm
Largeur de la rainure:	6 - 8 mm
Section nominale:	89 mm ²
Poids:	109 kg/km

N° art. 140862	
Dimensions extérieures:	14.5 mm × 17.1 mm
Largeur de la rainure:	10 - 11.2 mm
Section nominale:	146 mm ²
Poids:	177 kg/km

N° art. 155809	
Dimensions extérieures:	17.35 mm × 17.5 mm
Largeur de la rainure:	12 - 15 mm
Section nominale:	171 mm ²
Poids:	254 kg/km

N° art.	Désignation
116753	Profil de finition EPDM 70° Shore, pour rainures 6 - 8 mm, 9.3 × 17.1 mm, noir
140862	Profil de finition EPDM 70° Shore, pour rainures 10 - 11.2 mm, 13 × 17.1 mm, noir
155809	Profil de finition EPDM 70° Shore, pour rainures 12 - 15 mm, 17.35 × 17.5 mm, noir

Masse d'étanchéité bitume



Pour être utilisé, la masse d'étanchéité bitume recommandée doit être chauffée de 160° à 180° C en remuant constamment. Le remplissage se fait à l'aide d'un récipient à bec ou d'un bec de coulée. Le scellement en excès doit être enlevé mécaniquement après refroidissement complet.

Données techniques

Couleur: noir
 Conditionnement: 1 carton avec dés à 700g
 Température de coulée: 160° C - 180° C
 Masse volumique: 1.2g/cm³

N° art.	Désignation
208907	Masse d'obturation TOK-Melt N2 (1 carton avec dés à 700g)

Mortier

Un mortier spécial est nécessaire pour le scellement de la partie inférieure des lampes CircLED. Pour chaque unité, il faut compter environ 0.7l (~1.17kg).

Mortier à deux composants

Si le luminaire doit être installé dans une zone routière où le trafic est constamment intense, nous recommandons un mortier de rénovation et de collage à deux composants, tel que Bücofix ou similaire.

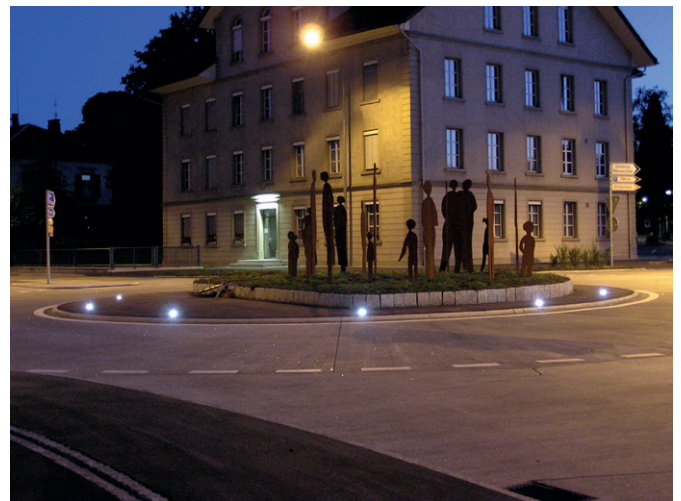
N° art.	Désignation
161035	Mortier Polifix Plus L, carton 25kg
184454	Mortier de montage Bücofix SRV noir, (seau à 5kg)

Gel isolant

En cas de montage au sol, la prise doit être coulée avec de la masse de scellement facilement décollable, p.ex. Bluegel. (N° art. 166534 récipient d'1l).



N° art.	Désignation
166534	Gel isolant, sans solvant, VE=bouteille à 1 litre 0.15 litre requis par module LED (CircLED / TrafficLED)



CONTACTEZ-NOUS

Vous trouvez les nouveautés d'assortiment et solutions de clients ainsi que le catalogue de nos produits sur notre site:

www.gifas.ch

Sous réserve de modifications techniques. V 0621



GIFAS
ELECTRIC

GIFAS-ELECTRIC GmbH
Dietrichstrasse 2
CH-9424 Rheineck

+41 71 886 44 44
+41 71 886 44 49
info@gifas.ch
www.gifas.ch