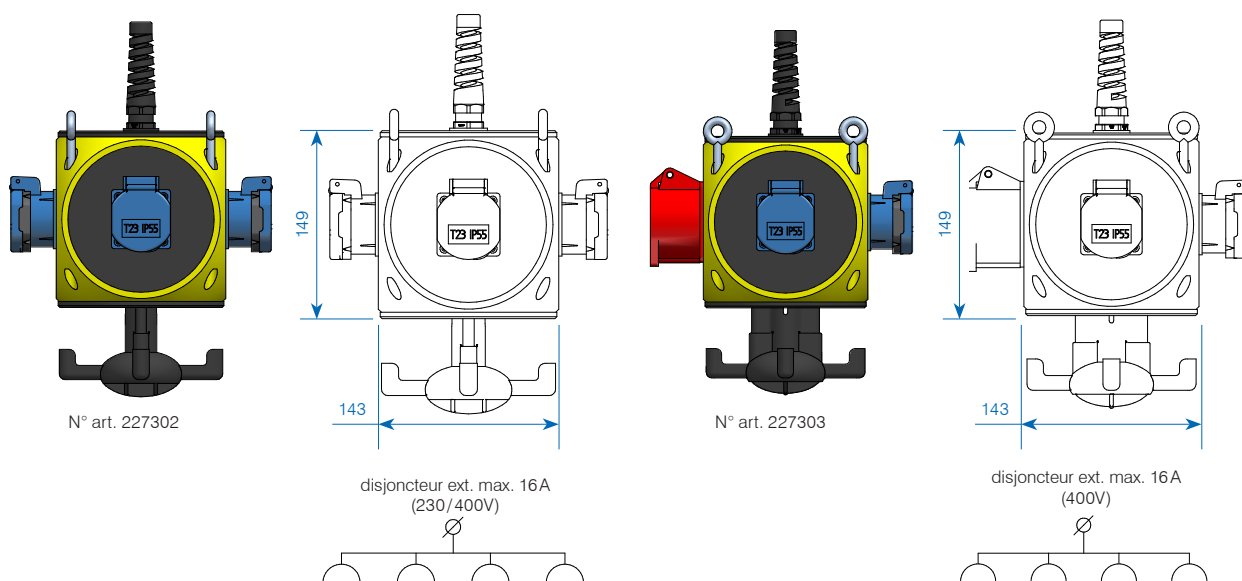




Distributeur à suspendre en matière synthétique



L'alimentation en énergie suspendue au-dessus du poste de travail est aujourd'hui réalisable d'une manière simple et efficace! Le distributeur en matière synthétique résistant aux chocs, compact et robuste est équipé individuellement pour une utilisation personnalisée.

Caractéristiques de produit

- design compact: Construction modulaire, qui permet divers variantes d'équipement
- utilisable en tant que distributeur à suspendre ou mobile
- 6 faces de montage au maximum
- possibilités de combiner: Prises CEE 16A 3P à 32A 5P avec d'autres prises de courant différentes, sécurisées ou non, avec raccordement d'air comprimé intégré, etc.
- entrées: presse-étoupes et câblage sur bornes de raccordement, montées sur la partie supérieure (aussi pour plusieurs circuits de courant), fiches d'appareils CEE, câbles d'appareils

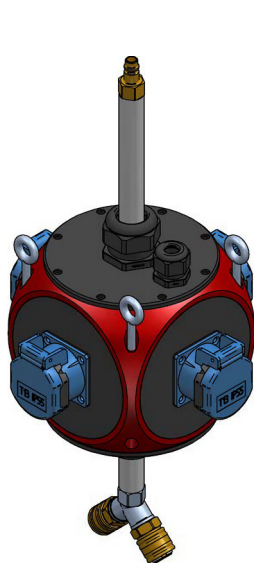
Données techniques

Degré de protection: IP44, protégé contre les projections d'eau
 Boîtier: Distributeur en matière synthétique, notamment en polyamide résistant aux chocs
 Dimensions: 143×149×220 mm
 Courant nominal: max. 32A 5P 400V

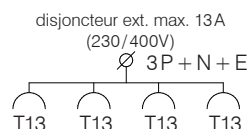
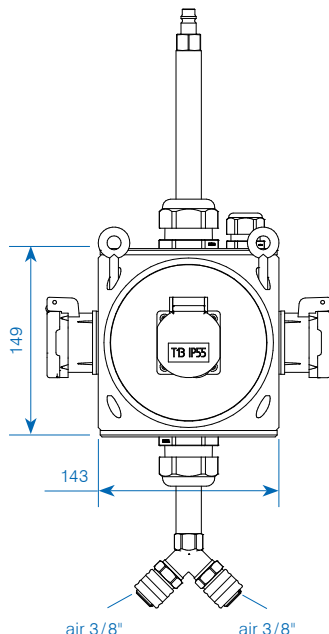
N° art.	Symbole-Sortie	Sortie	Entrée	Disjoncteurs/ Interrupteurs FI	Description
✓ 227302		4×T23 excl. kit de suspension	1×PE M20	disjoncteur ext. max. 16A	Boîtier jaune
✓ 227303		3×T23 1×CEE 16/5 excl. kit de suspension	1×PE M20	disjoncteur ext. max. 16A	Boîtier jaune
✓ 043014	Chaîne à maillons V4A inoxydable, Ø3/26mm				
✓ 043015	Maillon V4A inoxydable à extrémité vissée, L = 32mm (intérieur), Ø4mm				
✓ 167265	Kit de suspension acier zingué (L=300mm)				

✓ Disponible du stock (sous réserve de vente intermédiaire)

Distributeur à suspendre en matière synthétique, avec air comprimé



N° art. 227304



Des applications diverses nécessitent des produits différents. En particulier de laboratoire et médicale, mais également dans d'autres secteurs, les distributeurs à suspendre du type AIR, en matière synthétique robuste, ont leur place!

Données techniques

Degré de protection: IP44, protégé contre les projections d'eau
 Boîtier: Distributeur en matière synthétique, notamment en polyamide résistant aux chocs
 Dimensions: 143×149×220 mm
 Courant nominal: max. 32A 5P 400V

Caractéristiques de produit

- design compact: Construction modulaire, qui permet divers variantes d'équipement
- utilisable en tant que distributeur à suspendre ou mobile
- 6 faces de montage au maximum
- possibilités de combiner: Prises CEE 16A 3P à 32A 5P avec d'autres prises de courant différentes, sécurisées ou non, avec raccordement d'air comprimé intégré, etc.
- entrées: presse-étoupes et câblage sur bornes de raccordement, montées sur la partie supérieure (aussi pour plusieurs circuits de courant), fiches d'appareils CEE, câbles d'appareils

N° art.	Symbole-Sortie	Sortie	Entrée	Disjoncteurs/ Interrupteurs FI	Description
✓ 227304		4×T13 2×air comprimé 3/8" excl. kit de suspension	1×PE M20 1×air comprimé 3/8"	disjoncteur ext. max. 13A	Boîtier rouge
✓ 043014		Chaîne à maillons V4A inoxydable, Ø3/26 mm			
✓ 043015		Maillon V4A inoxydable à extrémité vissée, L = 32mm (intérieur), Ø4mm			
✓ 167265		Kit de suspension acier zingué (L=300mm)			

✓ Disponible du stock et sur online shop! www.gifas.ch

✓ Disponible du stock (sous réserve de vente intermédiaire)

2/2