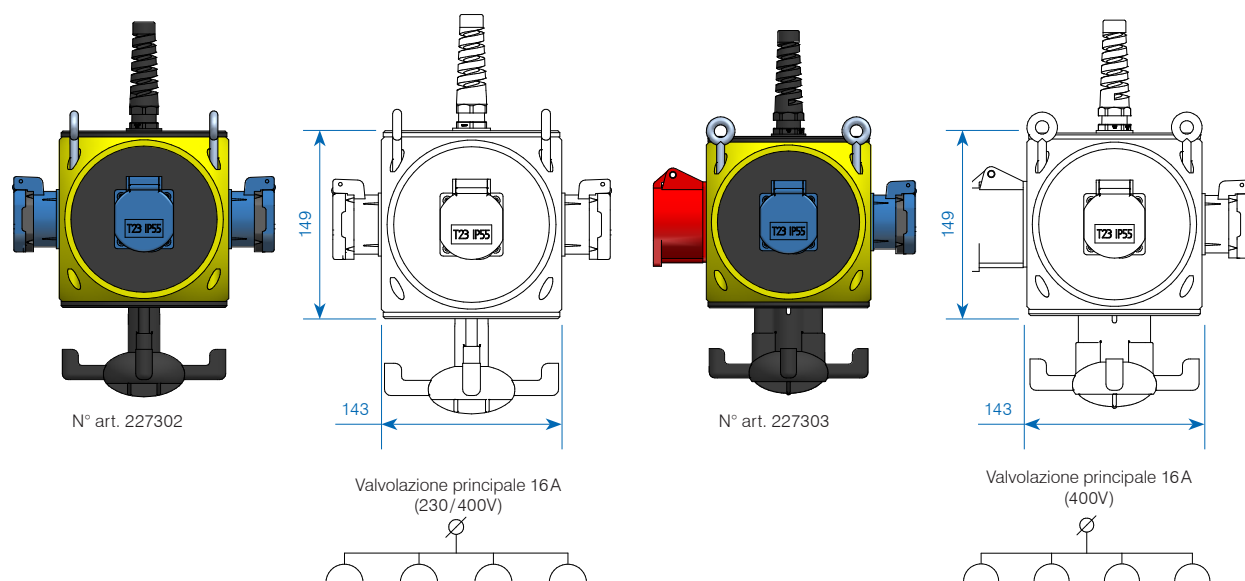




Quadro elettrico sospeso in plastica



Realizzare un'alimentazione elettrica «volante» e con sistemi sospesi oggi è ancora più semplice ed efficiente. Il pratico, robusto e compatto quadro in poliammide resistente agli urti è equipaggiabile su misura per l'impiego desiderato.

Caratteristiche del prodotto

- design compatto:
- struttura modulare, assicura numerose varianti e forme finali
- utilizzabile come quadro mobile o sospeso
- max. 6 superfici di montaggio
- combinazioni possibili:
- prese CEE da 16A 3P a 32A 5P, molte altre prese diverse, con isolamento o meno, con alimentazione aria integrata ecc.
- ingressi: pressacavo e cablaggio su morsetti di collegamento nella piastra di copertura (anche per più circuiti), spine d'ingresso

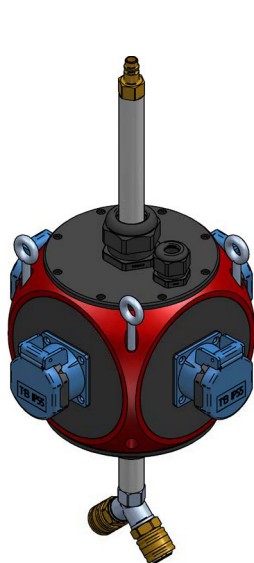
Dati tecnici

Grado di protezione: Resistente agli spruzzi d'acqua IP44
 Involucro: Quadro elettrico in poliammide resistente agli urti
 Dimensioni: 143 × 149 × 220 mm
 Corrente nominale: max. 32A 5P 400V

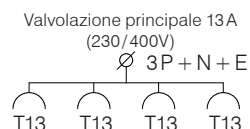
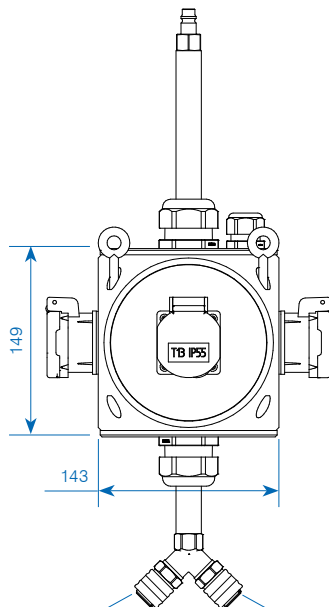
N° art.	Simboli di uscita	Uscita	Ingresso	Protezione di linea/protezione delle persone	Descrizione
✓ 227302		4×T23 excl. Set di sospensione	1×KV M20	Valvolazione principale 16A	Scatola gialla
✓ 227303		3×T23 1×CEE 16/5 excl. Set di sospensione	1×KV M20	Valvolazione principale 16A	Scatola gialla
✓ 043014	Catena inossidabile V4A Ø 3/26mm				
✓ 043015	Maglia di catena inossidabile V4A con chiusura a vite L = 32mm (interno), Ø 4mm				
✓ 167265	Set di sospensione acciaio zincato (L=300mm)				

✓ Disponibile in stock, salvo venduto

Quadro elettrico sospeso in plastica con aria compressa



N° art. 227304



Applicazioni specifiche richiedono prodotti diversi – I quadri sospesi di tipo AIR in plastica solida trovano impiego soprattutto nelle tecnologie medicali e di laboratorio, ma anche in altri settori.

Dati tecnici

Grado di protezione: Resistente agli spruzzi d'acqua IP44
 Involucro: Quadro elettrico in poliammide resistente agli urti
 Dimensioni: 143×149×220 mm
 Courant nominal: max. 32A 5P 400V

Caratteristiche del prodotto

- design compatto: struttura modulare, assicura numerose varianti e forme finali
- utilizzabile come quadro mobile o sospeso
- max. 6 superfici di montaggio
- combinazioni possibili: prese CEE da 16A 3P a 32A 5P, molte altre prese diverse, con isolamento o meno, con alimentazione aria integrata ecc.
- ingressi: pressacavo e cablaggio su morsetti di collegamento nella piastra di copertura (anche per più circuiti), connettore dispositivo CEE, cavi del dispositivo

N° art.	Simboli di uscita	Uscita	Ingresso	Protezione di linea/ protezione delle persone	Descrizione
✓ 227304		4×T13 2×Aria compressa 3/8" excl. Set di sospensione	1×KV M20 1×Aria compressa 3/8"	Valvolazione principale 13A	Scatola rosso
✓ 043014	Catena inossidabile V4A Ø3/26mm				
✓ 043015	Maglia di catena inossidabile V4A con chiusura a vite L = 32mm (interno), Ø4mm				
✓ 167265	Set di sospensione acciaio zincato (L=300mm)				

✓ Disponibile in stock, salvo venduto

2/2