



## FONTO 9301

Boîtier de prises souterrain avec couvercle amovible et sortie de câble

(Pièces de nivélation disponible en option)

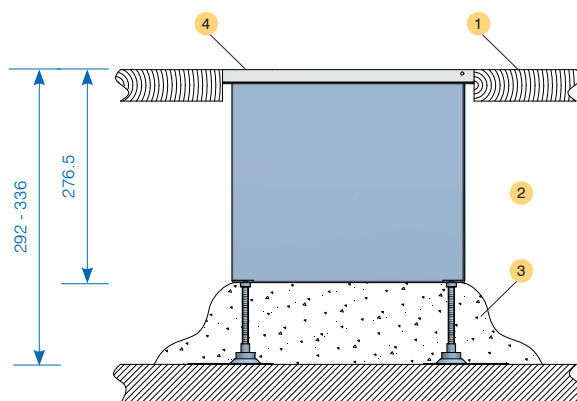


### Données techniques

Dimensions (L×l×h):	320×240×276.5 mm
Profondeur de montage:	276.5 mm (état de livraison)
	- avec pièce de nivélation: 292 - 336 mm
Matériel:	
	- Couvercle/Cadre: aluminium anodisé incolore (résistant aux eaux salines et douces)
	- Boîte: V2A (1.4301)
Degré de protection:	IP54 - IP67
	- faire attention au drainage
Couvercle:	Couvercle rabattable, amovible
Mode de fermeture:	fermoir
Sortie de câble:	oui
Capacité de charge:	
	- à l'état fermé: 5 t (50 kN)
Raccordement:	2×M20 en bas 2×M25 en bas
Pièce de nivélation:	oui (en option)

### Remarques / Caractéristiques

- pour un usage intérieur et extérieur
- carrissable à l'état fermé
- boîte de raccordement peut être remplie de gel isolant



### Assortiment

Boîtier de prises souterrain avec couvercle et sortie de câble, 320×240×276.5 mm, aluminium anodisé incolore

N° art.	Description	Équipement
861018	FONTO 9301	3×T23 1×T25
860926	FONTO 9301	2×CEE 16/3
860856	FONTO 9301	2×CEE 16/5
861005	FONTO 9301	1×CEE 16/5 2×T25
860860	FONTO 9301	1×CEE 32/5
860862	FONTO 9301	1×CEE 16/5 2×Schuko
860864	FONTO 9301	1×CEE 16/5 1×British Standard (1×13A)
860866	FONTO 9301	2×British Standard (2×13A)

Autres possibilités d'équipement sur demande!

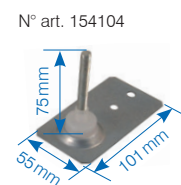
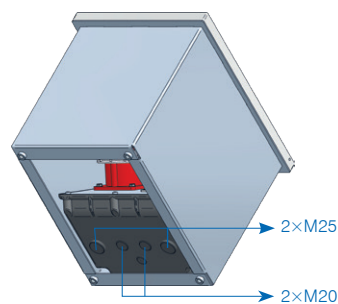
Sur demande, la FONTO 9301 peut également être fabriquée en acier chromé.

### Accessoires / Pièces de rechange

N° art.	Description
✓ 154104*	FONTO / MASSO Pièce de nivélation vis de nivélation composée de: 1×plaque de base et 1×tige filetée M8×60
✓ 840768*	FONTO / MASSO prolongation tige filetée M8×160 mm zingué
✓ 211636	FONTO Pièce d'insertion en aluminium anodisé incolore pour sortie de câble
✓ 220847	FONTO Boîte d'encastrement en polystyrène
✓ 219243	FONTO couvercle pour verrouillage
✓ 012009	Serrure 4 pans 8 mm en inox V2A
✓ 011691	Clé 4 pans 8 mm, noire

\* 4 pièces par boîtier de prises souterrain sont nécessaires

Raccourcir la tige filetée selon les besoins



1. Sol
2. Structure du sol/chape
3. Matière solide (p.e. mortier/béton...)
4. 2×sortie de câble dans couvercle

N° art. 840768

Les pieds réglables ne servent qu'à l'installation du boîtier de prise souterrain. La classe de résistance / stabilité n'est atteinte qu'avec le remplissage du boîtier de prise souterrain avec une matière solide (mortier, béton...). Un drainage est nécessaire pour une installation à l'extérieur.

✓ Disponible du stock (sous réserve de vente intermédiaire)

## FONTO 9308

Boîtier de prises souterrain avec couvercle amovible, remplissable et sortie de câble

(Pièces de nivelation disponible en option)

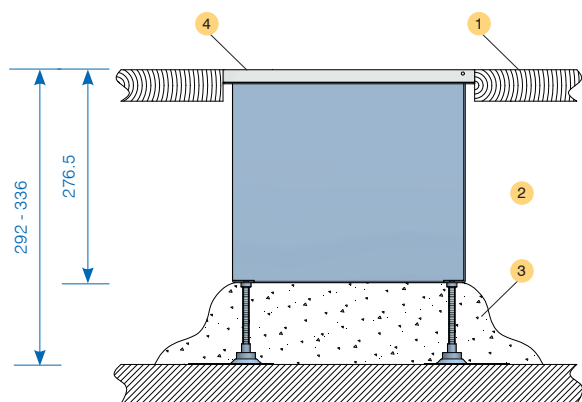


### Données techniques

Dimensions (L×l×h):	320×240×276.5 mm
Profondeur de montage:	276.5 mm (état de livraison) 292 - 336 mm
Matériel:	
- Couvercle/Cadre:	aluminium anodisé incolore (résistant aux eaux salines et douces) V2A (1.4301)
- Boîte:	IP54 - IP67
Degré de protection::	
- faire attention au drainage	
Couvercle:	Couvercle rabattable, amovible
Mode de fermeture:	fermoir
Sortie de câble:	oui
Capacité de charge:	
- à l'état fermé:	5t (50kN)
Raccordement:	2×M20 en bas 2×M25 en bas
Pièce de nivelation:	oui (en option)

### Remarques/Caractéristiques

- pour un usage intérieur et extérieur
- carrissable à l'état fermé
- couvercle avec serrure 4 pans disponible sur demande
- boîte de raccordement peut être remplie de gel isolant



### Assortiment

Boîtier de prises souterrain avec couvercle et sortie de câble, 320×240×276.5 mm, aluminium anodisé incolore

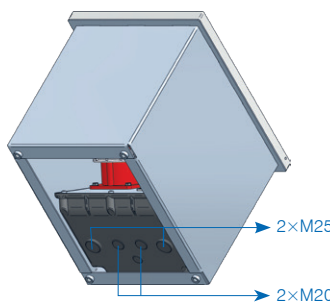
N° art.	Description	Équipement
✓ 860857	FONTO 9308	2×CEE 16/5
861006	FONTO 9308	1×CEE 16/5 2×T25
860861	FONTO 9308	1×CEE 32/5
860863	FONTO 9308	1×CEE 16/5 2×Schuko
860865	FONTO 9308	1×CEE 16/5 1×British Standard (1×13A)
860867	FONTO 9308	2×British Standard (2×13A)

Autres possibilités d'équipement sur demande!

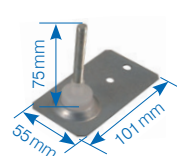
Sur demande, la FONTO 9308 peut également être fabriquée en acier chromé.

### Accessoires/Pièces de rechange

N° art.	Description
✓ 154104	<b>FONTO/MASSO Pièce de nivelation</b> vis de nivelage composée de: 1×plaque de base et 1×tige filetée M8×60
✓ 840768	<b>FONTO/MASSO prolongation tige filetée M8×160mm zingué</b>
✓ 211636	<b>FONTO</b> Pièce d'insertion en aluminium anodisé incolore pour sortie de câble
✓ 220847	<b>FONTO</b> Boîte d'encastrement en polystyrène



N° art. 154104



1. Sol
2. Structure du sol/chape
3. Matière solide (p.e. mortier/béton...)
4. 2× sortie de câble dans couvercle

Les pieds réglables ne servent qu'à l'installation du boîtier de prise souterrain. La classe de résistance / stabilité n'est atteinte qu'avec le remplissage du boîtier de prise souterrain avec une matière solide (mortier, béton...). Un drainage est nécessaire pour une installation à l'extérieur.

✓ Disponible du stock (sous réserve de vente intermédiaire)

2/2