

FlashLED 2 Handlampe SBB



Neueste Li-Ion Akkutechnologie gepaart mit aktueller LED-Technologie sind die Basis der FlashLED 2.

Der schwenkbare Beleuchtungskopf ist ein weiterer Vorteil; die Schutzart von IP65 (Ladestation IP54) sowie das übersichtliche Folien-Bedienfeld runden die Produkteigenschaften ab.

Produkteigenschaften

- Li-Ion Akkupack mit grosser Kapazität
- LED-Platine mit 2 weissen und 3 roten LED's
- Betriebsarten:
 - Taste 1: Ein / Aus 2 weisse LED's
 - Taste 2: Ein / Aus 3 rote LED's
 - Taste 3: dimmen

Technische Daten FlashLED 2

Betriebsspannung:	10 - 42VDC
Stromversorgung:	Li-Ion-Akku 14.4V 3'500mAh
Lichtstrom LED:	ca. 520lm
Leuchtmittel:	2×cool white 5'000K/ 3×rot 650 nm
Ladezeit für Vollladung:	6h
Leuchtdauer:	weiss 12h bei 500lm rot 12h bei 100lm
Schutzart:	IP65
Schutzklasse:	III
Betriebstemperatur:	-20° bis +45° C
Ladetemperatur:	0° bis +45° C
Abmessungen (B×H×T)	
- Leuchte exkl. Ladestation:	252×123×93.4 mm
- Leuchte inkl. Ladestation:	323×149×108 mm
Gewicht	1'060 g

Technische Daten Ladestation

Betriebsspannung:	230 VAC (85 - 264 VAC) oder 12 - 24VDC
Schutzart:	IP54
Schutzklasse 230VAC:	II
Schutzklasse 12-24VDC:	III
Abmessungen (B×H×T):	149×276×95 mm
Gewicht:	430 g

✓ ab Lager, Zwischenverkauf vorbehalten

Art.-Nr.	Bezeichnung
✓ 197893	FlashLED 2 Handlampe SBB, ohne Ladestation
✓ 860026	FlashLED Ladestation 230 VAC (85 - 264 VAC), inkl. 1.5m Kabel und Stecker T11
✓ 860027	FlashLED Ladestation 12-24 VDC, mit Einbaustecker (ohne Kabel)
✓ 860028	Ladeanschlusskabel mit Zigarettenstecker, L=2m
✓ 860029	Ladeanschlusskabel für Festanschluss, mit Stecker, L=2m

Zubehör/Ersatzteile	
✓ 219302	Ersatz-Akku 14.4V, 3'500mAh für FlashLED 2 SBB
✓ 860030	Trageriemen für FlashLED
✓ 860744	Batteriefachdeckel mit Magnetstreifen

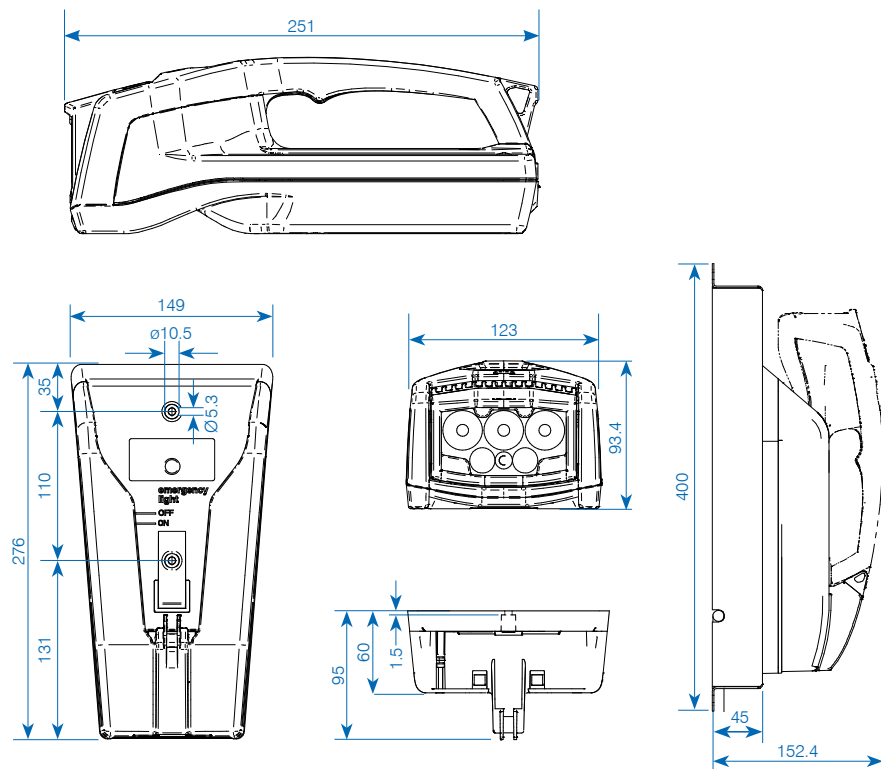
Akkupack einbauen und Akkufachdeckel montieren

Austausch Akku

- 4 Schrauben vom Akkufachdeckel lösen
- Akkufachdeckel entfernen
- alten Akku entnehmen und am Platinenstecker ausstecken
- neuen Akku an Platinenstecker im Akkufach anstecken und wie abgebildet in das Akkufach einsetzen
- Akkufachdeckel aufsetzen und mit 4 PH Schrauben 3,5×10 verschrauben M=1,5Nm



Masse



2/2