



## Plot de bordure



Ce plot efficace et discret permet une meilleure visibilité des bordures de ronds-points, îlots, voies de bifurcation à gauche et similaires.

### Situation

Pour souligner visuellement les obstacles ou barrières de circulation, les plots de bordure de GIFAS sont parfaits ! Ces objets peuvent être :

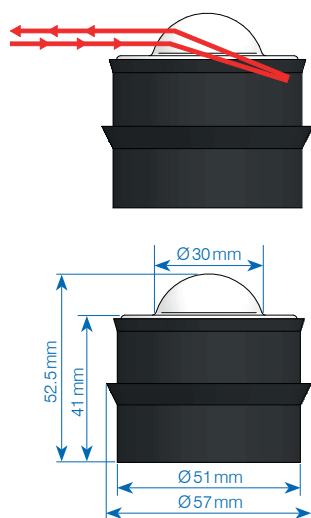
- des rond-points/îlots
- des bords de route
- des voies de bifurcation
- des bords et/ou virages étroits

### Caractéristiques

Le plot de bordure est un instrument simple et efficace pour un marquage la nuit et en cas de pluie. L'utilisation de plots de bordure a en outre un intéressant effet supplémentaire: si un véhicule roule sur ceux-ci, il percevra de légères secousses répétitives qui préviendront le chauffeur évitant ainsi les chocs frontaux ou d'éventuelles sorties de route.

- rétro réflexion omnidirectionnelle
- sa forme est adaptée à tous les types de bordures (inclinaison maximale 40°)
- le verre trempé assure une longue durée de vie et une intensité d'éclairage continue et à long terme
- différentes couleurs sont disponibles

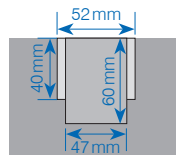
### Dimensions



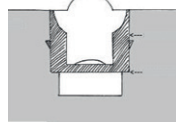
### Principe de fonctionnement

Le plot de bordure lui-même peut supporter une pression supérieure à 10 tonnes. Dans le cadre d'une installation conforme, il ne touche pas le sol, aucun poids excessif n'est porté sur le verre.

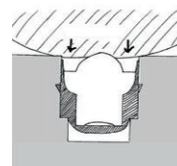
Trou central 1 (47×60 mm)  
Trou central 2 (52×40 mm)



Plot de bordure inséré



Lors du passage



## Installation

Les plots de bordure marqueurs sont livrés avec une partie inférieure en caoutchouc spécial. L'optique permet une utilisation du plot sur tous les bordures, quelle que soit l'apparence du revêtement (indépendamment de la matière également).

Les plots de bordure peuvent être installés de deux façons:

- sur la face supérieure du bord de route
- sur la face inclinée du bord de route

Le trou pour le plot est réalisé perpendiculairement à la surface à l'aide de l'outil diamanté et de l'holotool spécialement conçu à cet effet.

### 1ère étape

Forage à l'aide d'une perceuse (Ø52 mm)



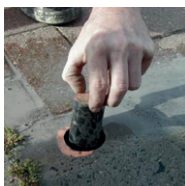
### 2ème étape

Un léger coup sur la pointe du tournevis facilite le retrait du noyau.



### 3ème étape

Sortir le noyau du trou.



### 4ème étape

Placer le plot directement sur le trou central.



### 5ème étape

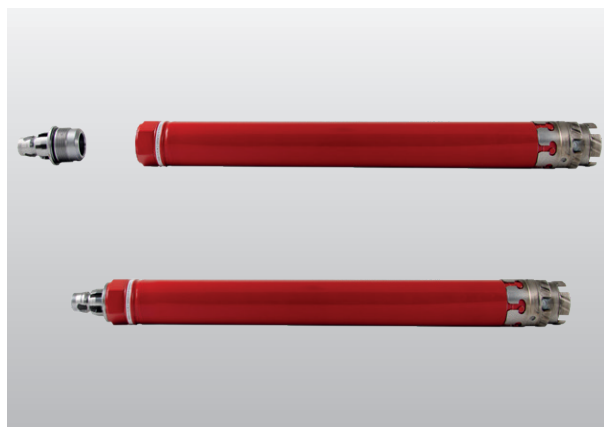
À l'aide du maillet en plastique, enfoncer le boulon jusqu'à la butée.



## Matériel d'installation

Il est possible de tout d'abord forer un trou central d'un diamètre de 47 mm à env. 60 mm puis de réaliser un second d'un diamètre de 52 mm et d'exactement 40 mm de profondeur.

Le plus simple et le plus raisonnable est cependant de procéder avec un holotool. Cette perceuse se compose de 2 pièces, une mèche de 47 mm et une autre de 52 mm ainsi que d'un col qui garantit avec exactitude les 40 mm de profondeur requis. Le trou central peut ainsi être foré avec le maximum d'efficacité. Les erreurs lors du forage, des trous trop grands ou gros, sont ainsi exclues.



N° art.	Désignation
✓ 860656	Plot de bordure blanc
✓ *196448	Module de perçage par mèche de forage Ø52 mm (Hilti)

\* Compatible avec le tuyau Change BI 52 (Hilti)

✓ Disponible du stock (sous réserve de vente intermédiaire)

2/2