



## Zoccolo MarkLED e MarkLED EXIT

Adattatore in plastica



### Caratteristiche del prodotto

- Zoccolo in plastica, bianco RAL9003
- materiale: poliammide rinforzato con fibra di vetro (40%)
- per una facile installazione dei moduli LED MarkLED 4 e MarkLED EXIT
- adatto per marciapiedi o montaggio a parete
- per tunnel stradali e ferroviari
- singoli accessori disponibili
- grado di protezione IP68 e IP69 (a seconda del tipo di installazione)
- terminali speciali integrati nella base per una facile connessione
- serraggio e collegamento tramite marciapiede, nessun collegamento dei cavi nella scanalatura (umidità, acqua)

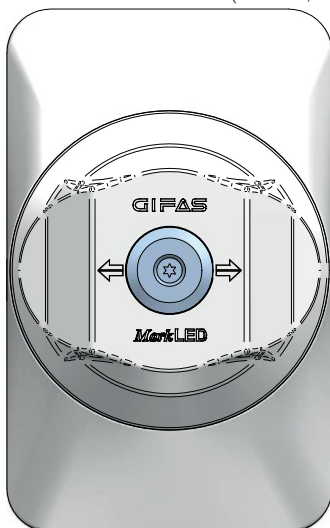


Illustrazione: MarkLED

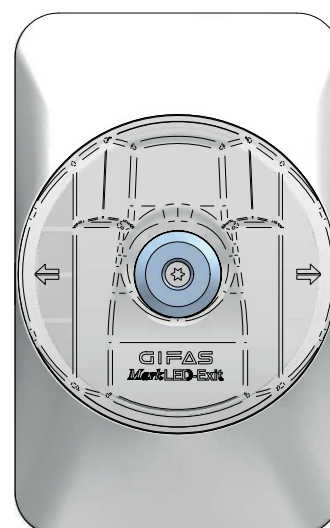


Illustrazione: MarkLED EXIT

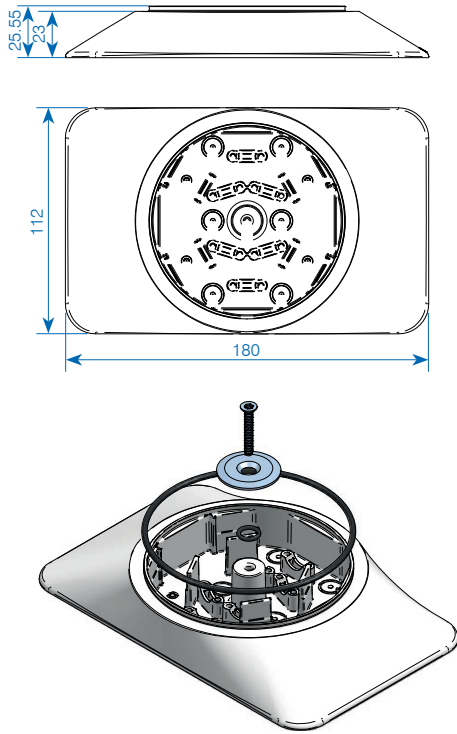
### Assortimento

✓ 860724	Zoccolo MarkLED, PA6 BK40 bianco incl. accessori (VE=5 pezzi) senza pressacavo
✓ 860725	Zoccolo MarkLED, PA6 BK40 bianco incl. accessori (VE=5 pezzi) con 1xpressacavo M16x1.5
✓ 860726	Zoccolo MarkLED, PA6 BK40 bianco incl. accessori (VE=5 pezzi) con 2xpressacavi M16x1.5
✓ 860890	Zoccolo MarkLED EXIT, PA6 BK40 bianco incl. accessori (VE=5 pezzi) senza pressacavi
860891	Zoccolo MarkLED EXIT, PA6 BK40 bianco incl. accessori (VE=5 pezzi) con 1x pressacavi M16x1.5
860892	Zoccolo MarkLED EXIT, PA6 BK40 bianco incl. accessori (VE=5 pezzi) con 2x pressacavi M16x1.5
✓ 208653	Lamiera di protezione V4A per zoccolo MarkLED

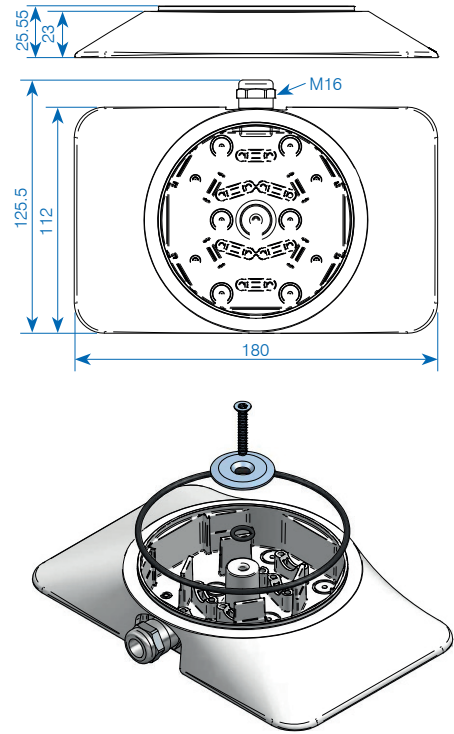
✓ Disponibile in stock, salvo venduto

1/3

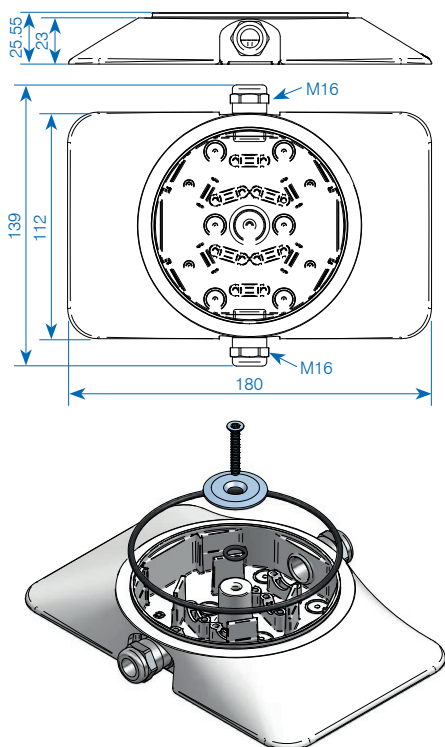
N° art. 860724 e 860890



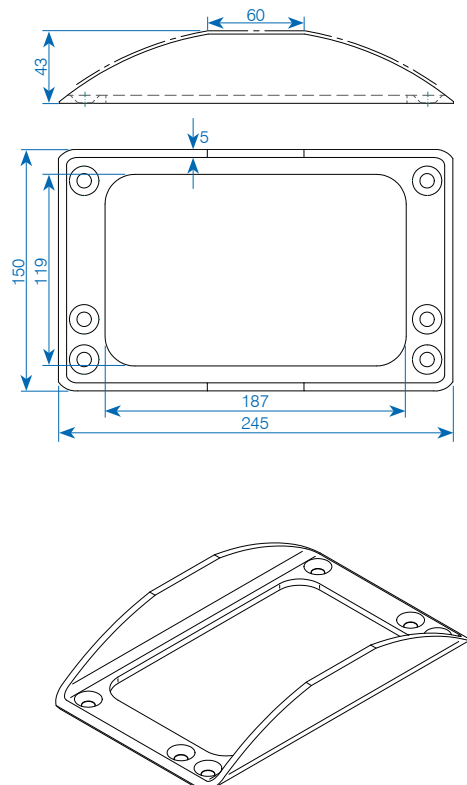
N° art. 860725 e 860891



N° art. 860726 e 860892



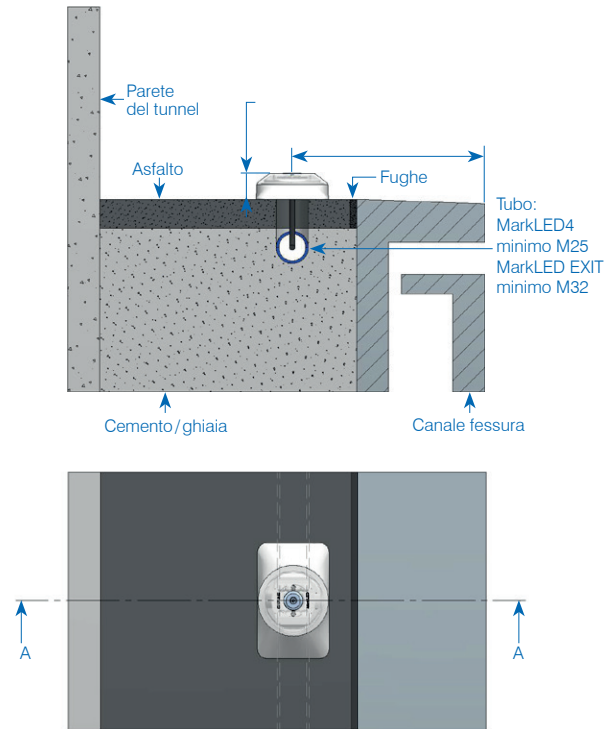
N° art. 208653



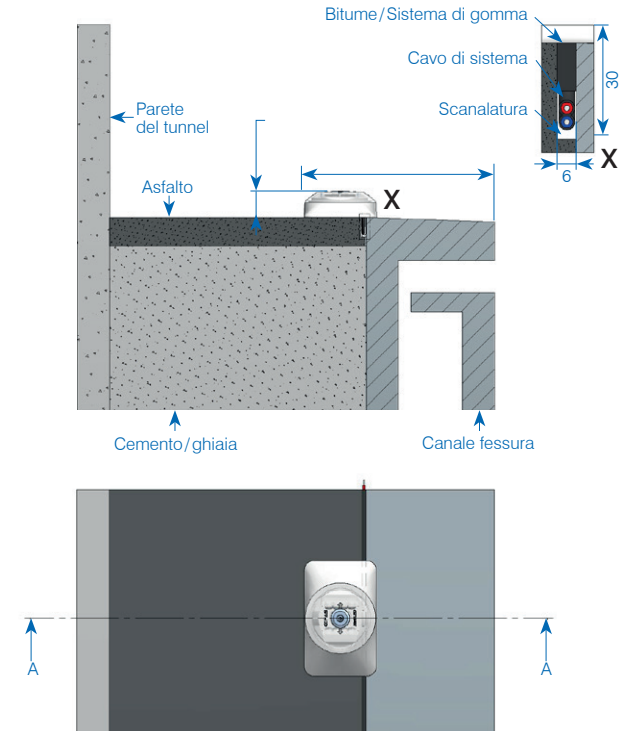
✓ Disponibile in stock, salvo venduto

## Opzioni di installazione

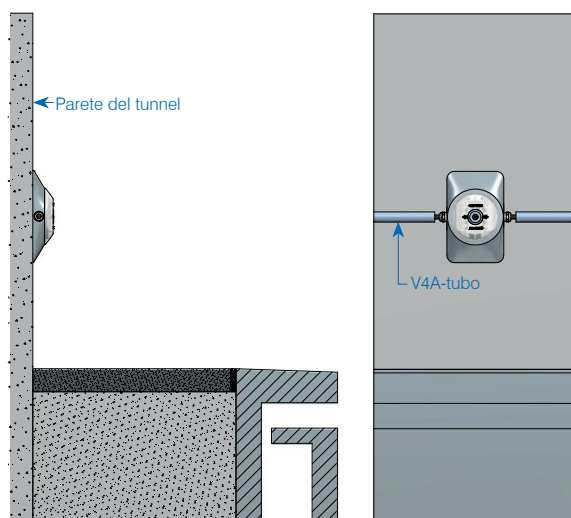
### Montaggio marciapiede con tubo



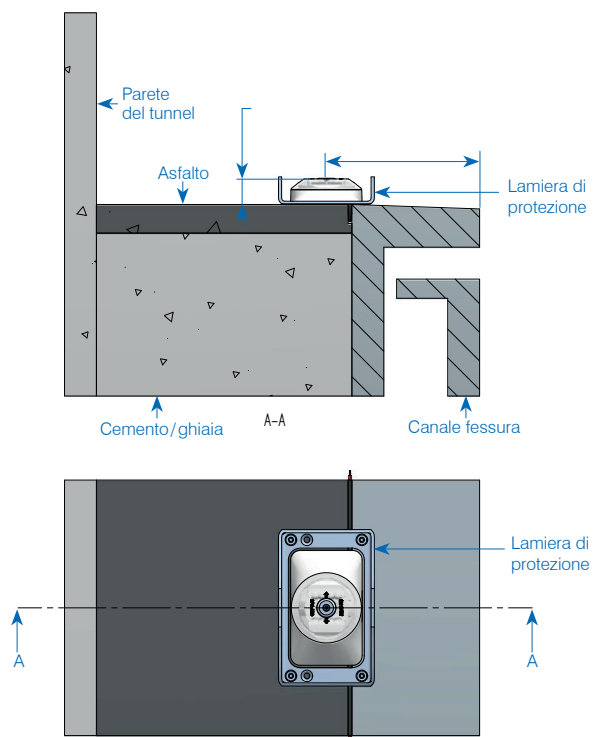
### Montaggio marciapiede con scanalatura



### Montaggio parete del tunnel



### Optionale con lamiera di protezione



3/3