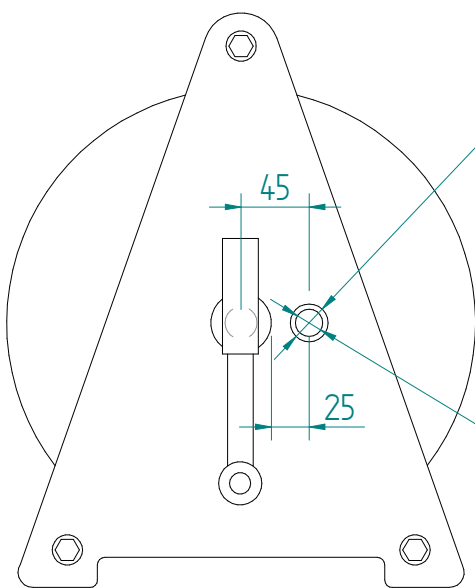
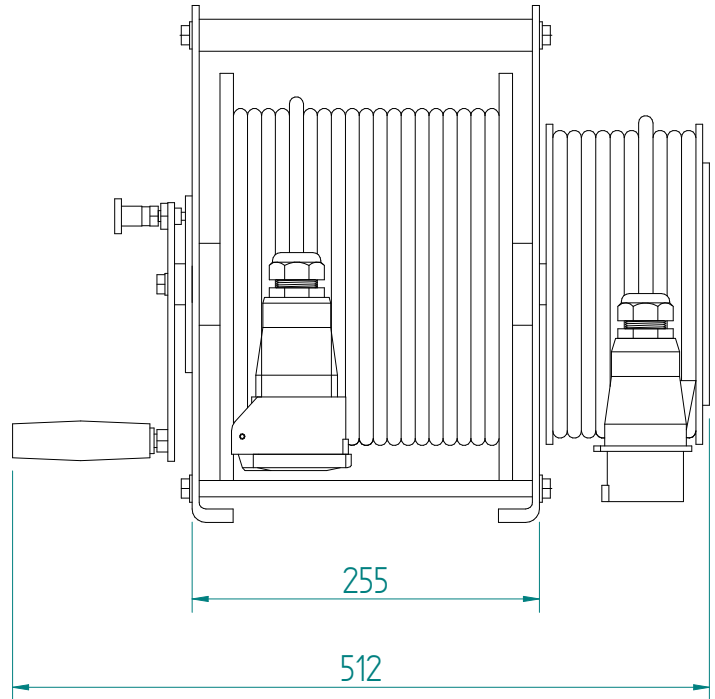
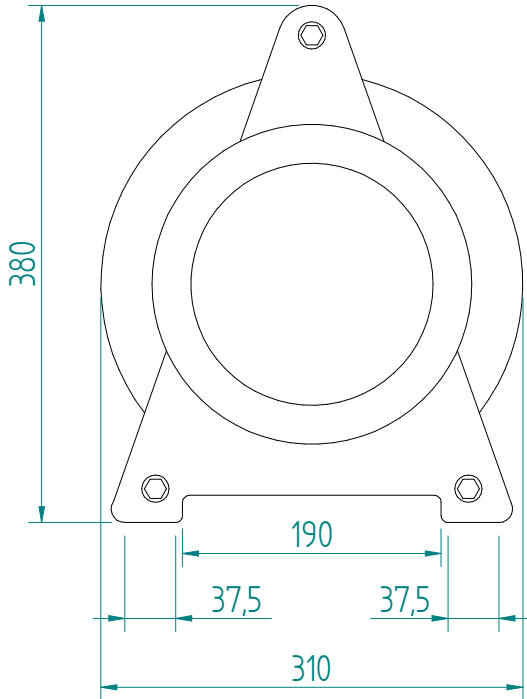


ACHTUNG: Diese Zeichnung ist geistiges Eigentum der Firma GIFAS-ELECTRIC und darf daher weder vervielfältigt noch Dritten zugänglich gemacht werden.
 ATTENTION: Ce dessin est propriété de l'entreprise GIFAS-ELECTRIC et ne doit ni être copié ni remis à des tiers.
 ATTENZIONE: Il presente disegno è di proprietà della ditta GIFAS ELECTRIC. Riproduzione vietata.
 ATTENTION: This design is property of GIFAS-ELECTRIC GmbH and may not be copied or distributed among unauthorized persons.



Bohrung ϕ 25 für Thermoschutz-Betätigung

Bohrung ϕ 18 in Rollenkörper

CEE 16/5

5m 5x2.5mm²

Thermoschutz

35m 5x2.5mm²

CEE 16/5

GIFAS
ELECTRIC

GIFAS-ELECTRIC GmbH
 Dietrichstrasse 2 • CH-9424 Rheineck
 ☎ +41 71 886 44 44 ✉ info@gifas.ch
 📠 +41 71 886 44 49 🌐 www.gifas.ch

KR 518 CEE 16/5 35m+5m 2.5mm²

Art.-Nr. : **028495**

12.12.2022

Blatt 1/1

phwa