

ACHTUNG: Diese Zeichnung ist geistiges Eigentum der Firma GIFAS-ELECTRIC und darf daher weder vervielfältigt noch Dritten zugänglich gemacht werden.

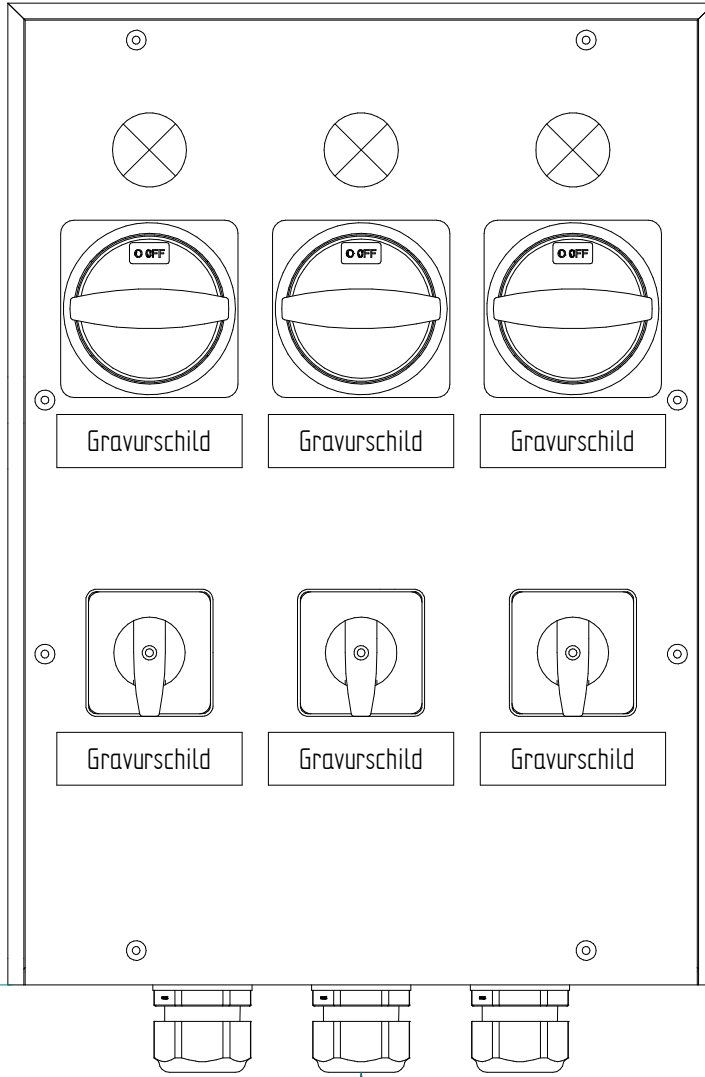
ATTENTION: Ce dessin est propriété de l'entreprise GIFAS-ELECTRIC et ne doit ni être copié ni remis à des tiers.

371

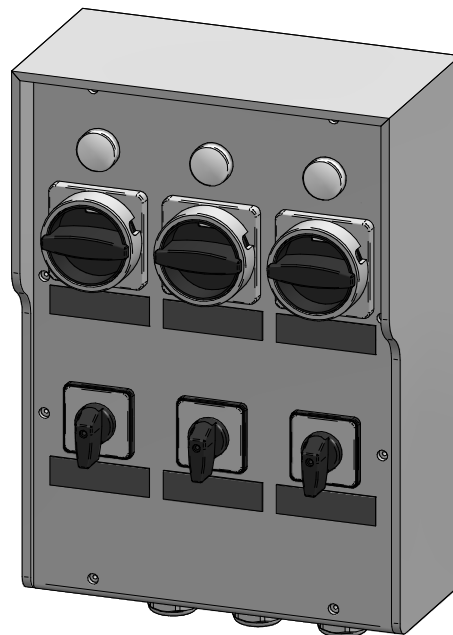
267

141

133



3x M25



ATTENTION: Il presente disegno è di proprietà della ditta GIFAS-ELECTRIC. Riproduzione vietata.  
ATTENTION: This design is property of GIFAS-ELECTRIC GmbH and may not be copied or distributed among unauthorized persons.

**GIFAS**  
ELECTRIC

GIFAS-ELECTRIC GmbH  
Dietrichstrasse 2 - CH-9424 Rheineck  
+41 71 886 44 44 info@gifas.ch  
+41 71 886 44 44 www.gifas.ch

Anlageschalter  
**KSV 7450**

Art.-Nr. : **058640**

26.06.2023

Blatt 1/1

codr