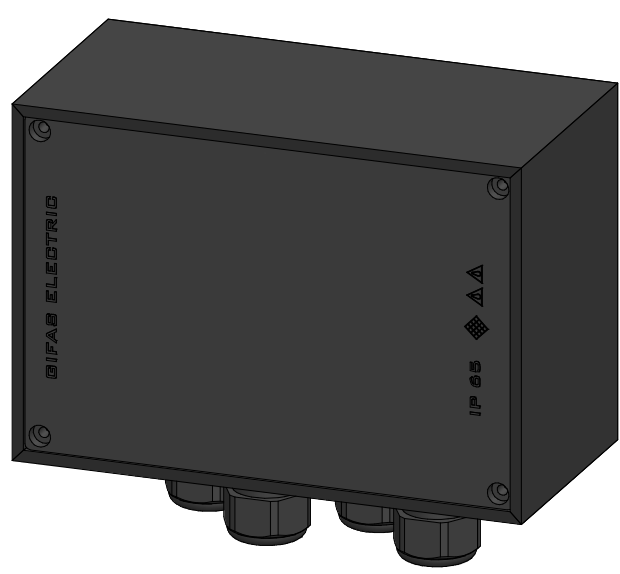
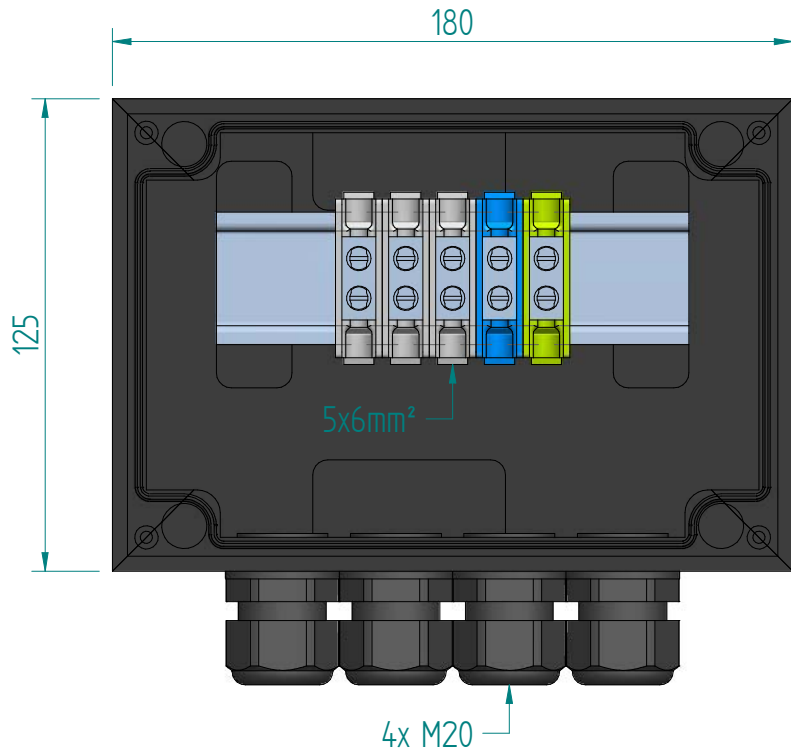


ACHTUNG: Diese Zeichnung ist geistiges Eigentum der Firma GIFAS-ELECTRIC und darf daher weder vervielfältigt noch Dritten zugänglich gemacht werden.  
 ATTENTION: Ce dessin est propriété de l'entreprise GIFAS-ELECTRIC et ne doit ni être copié ni remis à des tiers.



ATTENZIONE: Il presente disegno è di proprietà della ditta GIFAS ELECTRIC. Riproduzione vietata.  
 ATTENTION: This design is property of GIFAS-ELECTRIC GmbH and may not be copied or distributed among unauthorized persons.



GIFAS-ELECTRIC GmbH  
 Dietrichstrasse 2 - CH-9424 Rheineck  
 +41 71 886 44 44 info@gifas.ch  
 +41 71 886 44 44 www.gifas.ch

Abzweigdose  
**KSV 1812**

Art.-Nr. : **070272**

26.04.2023

Blatt 1/1  
 phwa