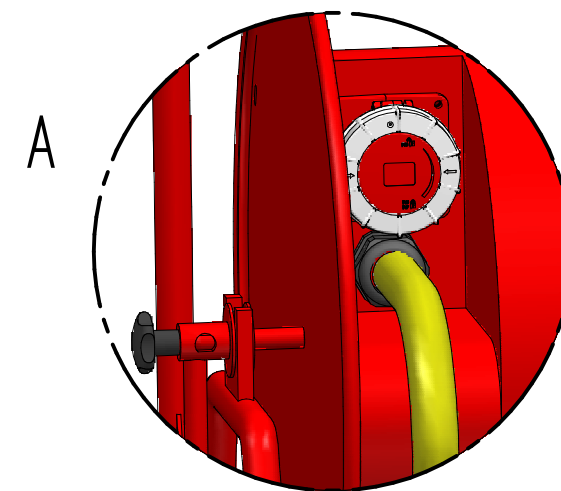
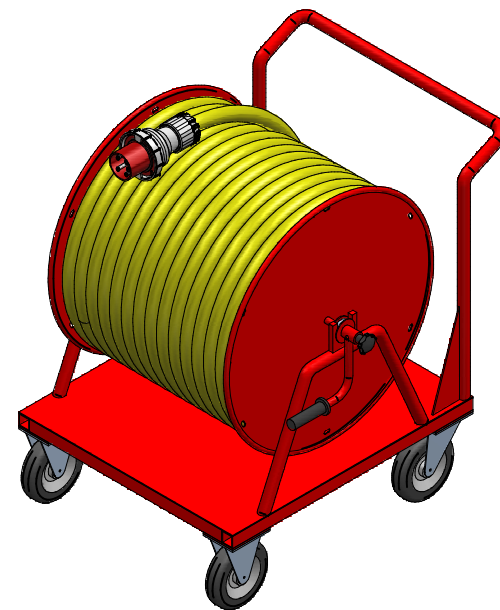
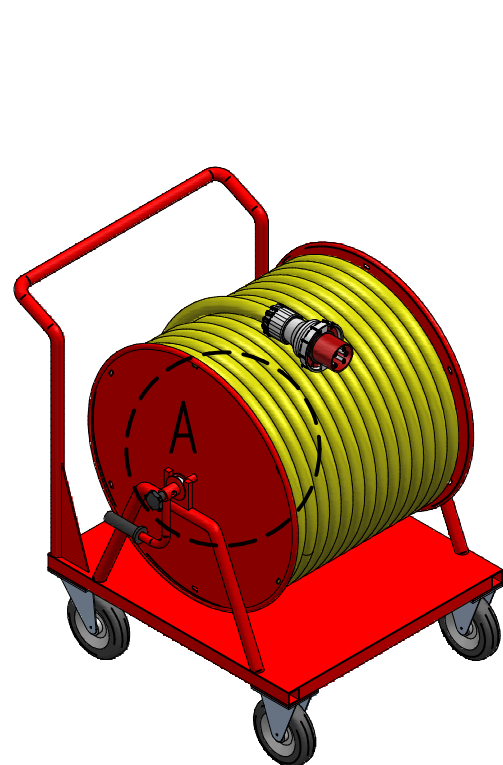
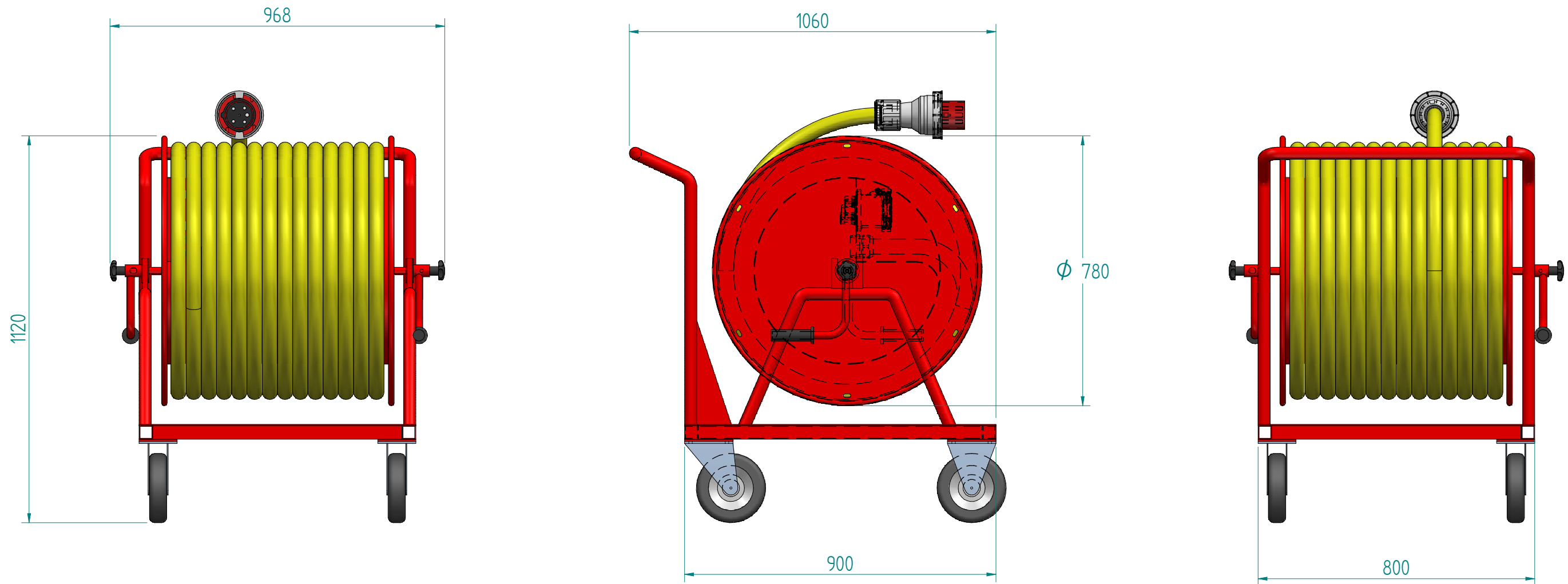



ACHTUNG: Diese Zeichnung ist geistiges Eigentum der Firma GIFAS-ELECTRIC und darf daher weder vervielfältigt noch Dritten zugänglich gemacht werden.
 ATTENTION: Ce dessin est propriété de l'entreprise GIFAS-ELECTRIC et ne doit ni être copié ni remis à des tiers.
 ATTENTION: Il presente disegno è di proprietà della ditta GIFAS ELECTRIC. Riproduzione vietata.
 ATTENTION: This design is property of GIFAS-ELECTRIC GmbH and may not be copied or distributed among unauthorized persons.



 GIFAS-ELECTRIC GmbH Dietrichstrasse 2 CH-9424 Rheineck www.gifas.ch / info@gifas.ch Tel. +41 71/886 44 44 / Fax +41 71/886 44 49	Kabelrollenwagen	Art.-Nr. : 136938
	mit 50m 5x35mm² + CEE125/5	02.12.2014 roho