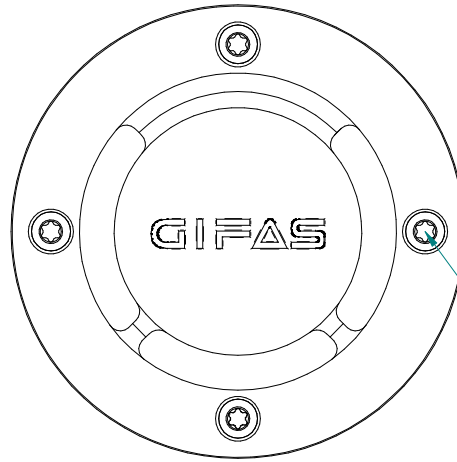
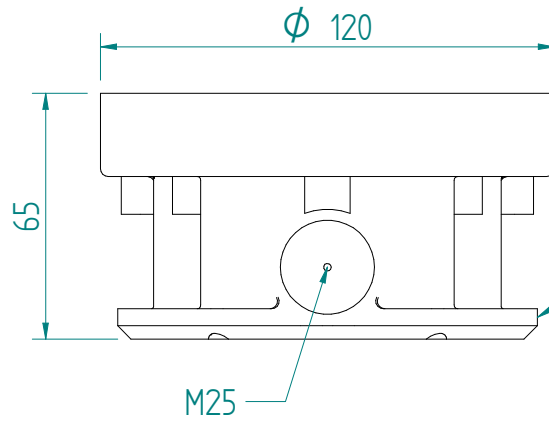


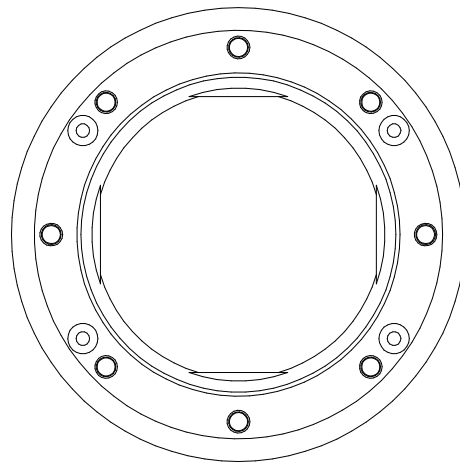
O-Ring
seal ring
joint
guarnizione



Linsenkopfschraube Torx
rounded head screw
vis à tête bombée
vite con testa a lente



Bodendose
floor pit
boîte de sol
scatola d'incasso



ACHTUNG: Diese Zeichnung ist geistiges Eigentum der Firma GIFAS-ELECTRIC und darf daher weder vervielfältigt noch Dritten zugänglich gemacht werden.
ATTENTION: Ce dessin est propriété de l'entreprise GIFAS-ELECTRIC et ne doit ni être copié ni remis à des tiers.
ATTENZIONE: Il presente disegno è di proprietà della ditta GIFAS ELECTRIC. Riproduzione vietata.
ATTENTION: This design is property of GIFAS-ELECTRIC GmbH and may not be copied or distributed among unauthorized persons.

GIFAS
ELECTRIC

GIFAS-ELECTRIC GmbH
Dietrichstrasse 2
CH-9424 Rheineck

CircLED INOX

Art.-Nr. : **860156**

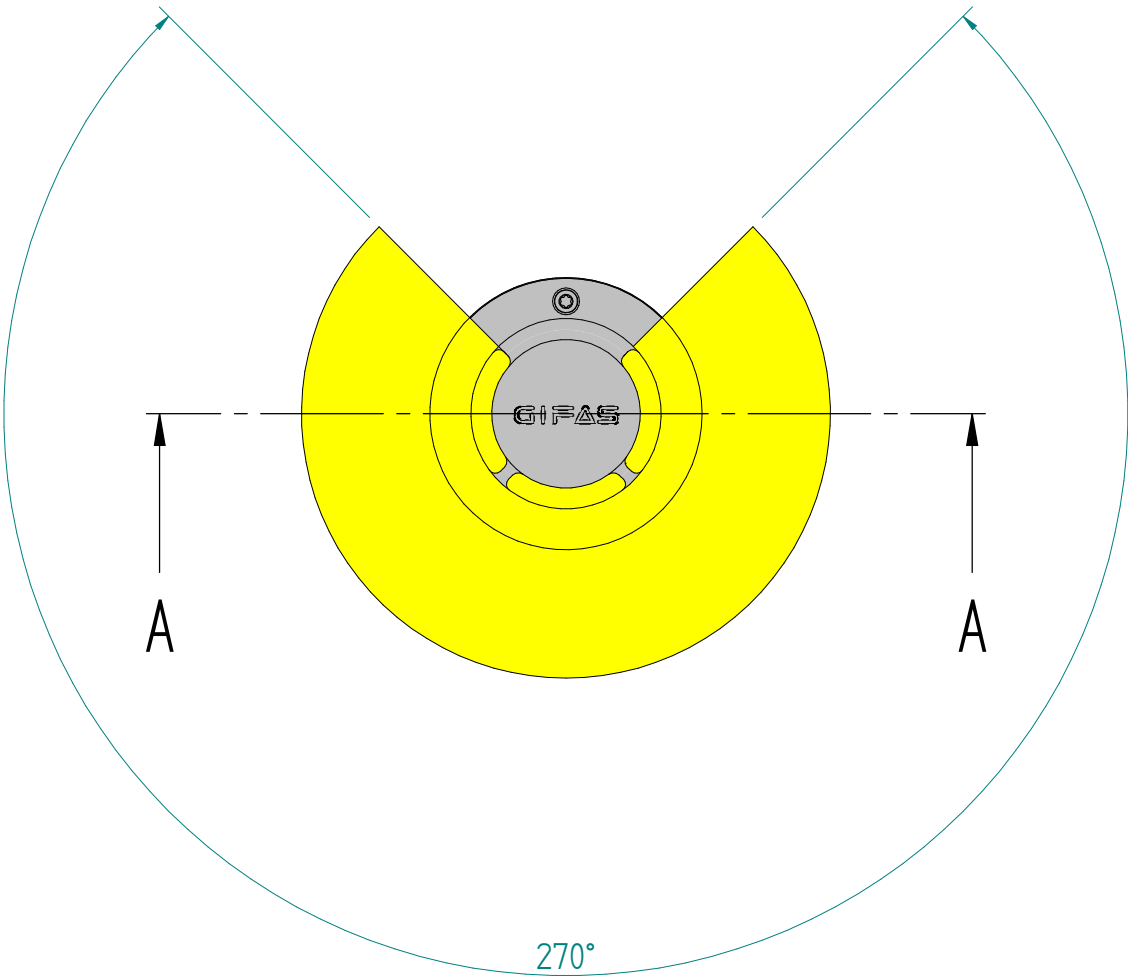
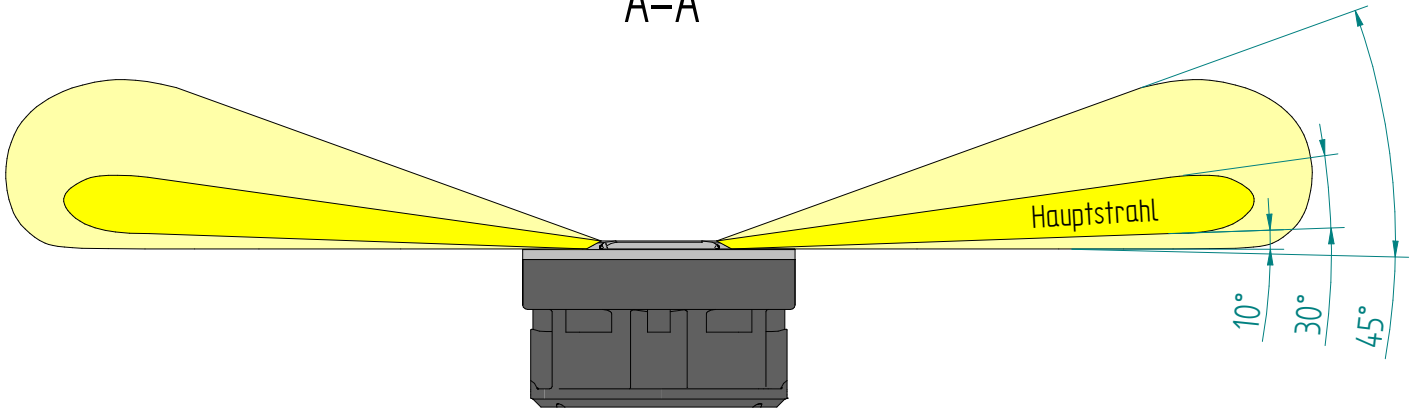
www.gifas.ch / info@gifas.ch
Tel. +41 71/886 44 44 / Fax +41 71/886 44 49

08.09.2014

Blatt 1/3

roho

A-A



Hauptstrahl
Main beam
faisceau principal
fascio principale

ACHTUNG: Diese Zeichnung ist geistiges Eigentum der Firma GIFAS-ELECTRIC und darf daher weder vervielfältigt noch Dritten zugänglich gemacht werden.
ATTENTION: Ce dessin est propriété de l'entreprise GIFAS-ELECTRIC et ne doit ni être copié ni remis à des tiers.
ATTENZIONE: Il presente disegno è di proprietà della ditta GIFAS ELECTRIC. Riproduzione vietata.
ATTENTION: This design is property of GIFAS-ELECTRIC GmbH and may not be copied or distributed among unauthorized persons.

GIFAS
ELECTRIC

GIFAS-ELECTRIC GmbH
Dietrichstrasse 2
CH-9424 Rheineck

CircoLED INOX

Art.-Nr. : **860156**

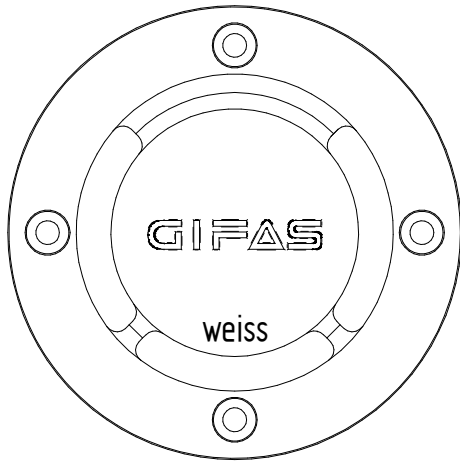
www.gifas.ch / info@gifas.ch
Tel. +41 71/886 44 44 / Fax +41 71/886 44 49

08.09.2014

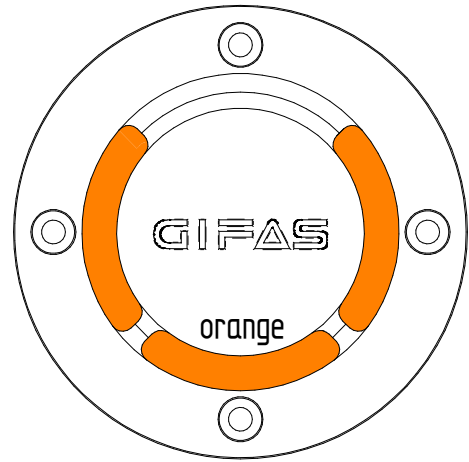
Blatt 2/3

roho

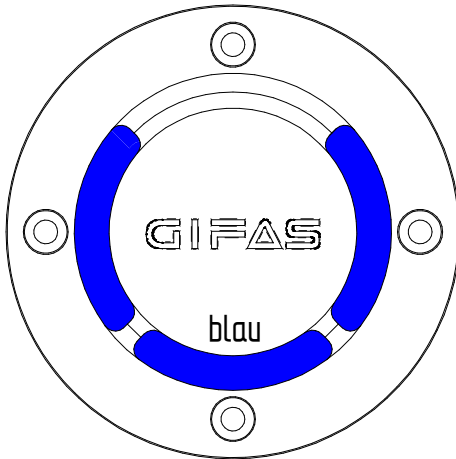
Art.Nr. 860156 weiss



Art.Nr. 860158 orange



Art.Nr. 139997 blau



weiss	orange	blau
white	orange	blue
blanc	orange	bleu
bianco	arancio	blu

ACHTUNG: Diese Zeichnung ist geistiges Eigentum der Firma GIFAS-ELECTRIC und darf daher weder vervielfältigt noch Dritten zugänglich gemacht werden.
 ATTENTION: Ce dessin est propriété de l'entreprise GIFAS-ELECTRIC et ne doit ni être copié ni remis à des tiers.
 ATTENZIONE: Il presente disegno è di proprietà della ditta GIFAS ELECTRIC. Riproduzione vietata.
 ATTENTION: This design is property of GIFAS-ELECTRIC GmbH and may not be copied or distributed among unauthorized persons.

GIFAS
ELECTRIC

GIFAS-ELECTRIC GmbH
Dietrichstrasse 2
CH-9424 Rheineck

CircLED INOX

Art.-Nr. : **860156**

www.gifas.ch / info@gifas.ch
Tel. +41 71/886 44 44 / Fax +41 71/886 44 49

08.09.2014

Blatt 3/3

roho