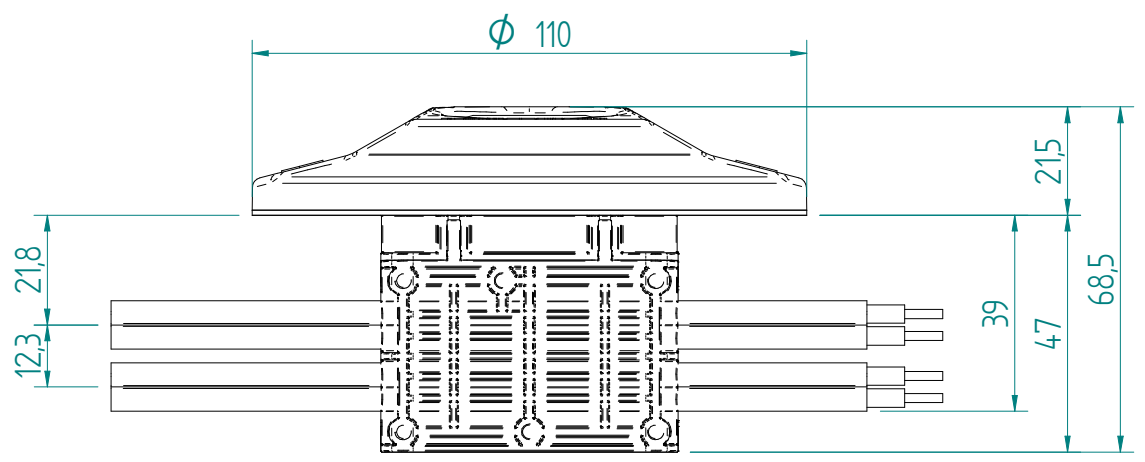
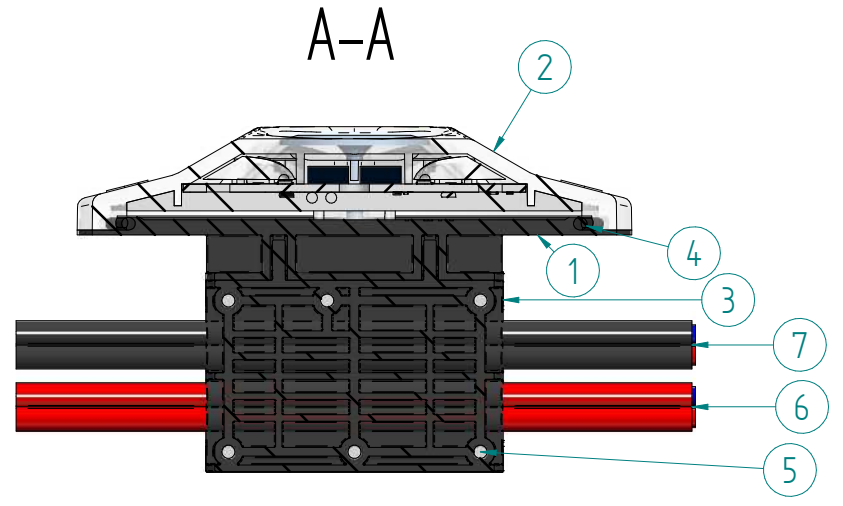
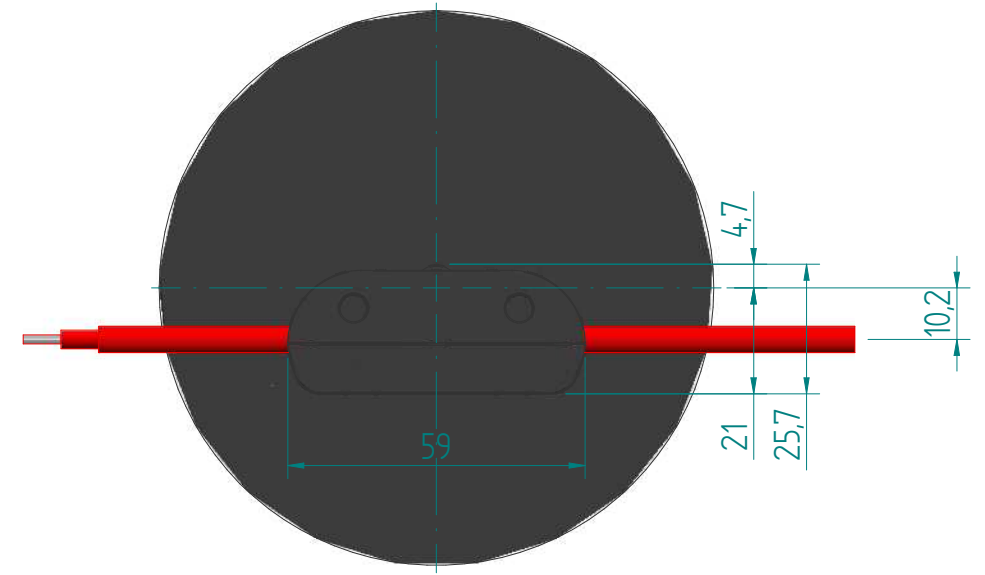
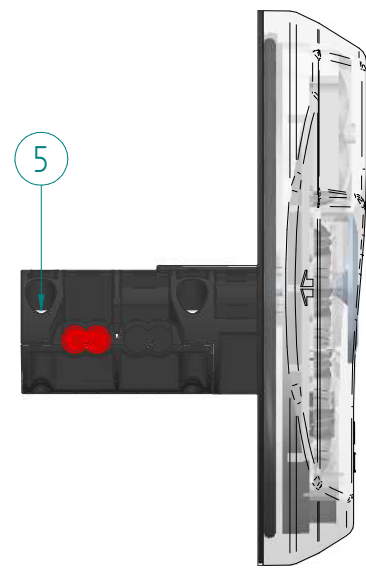
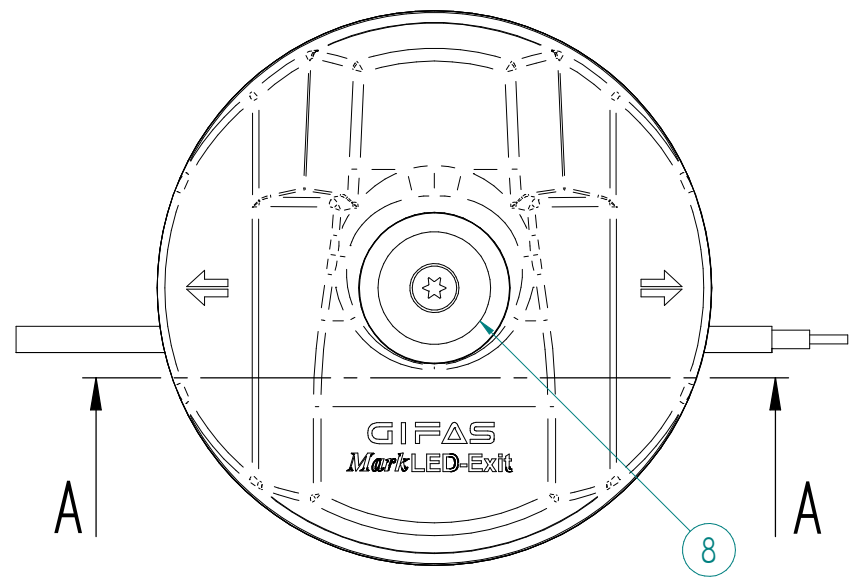
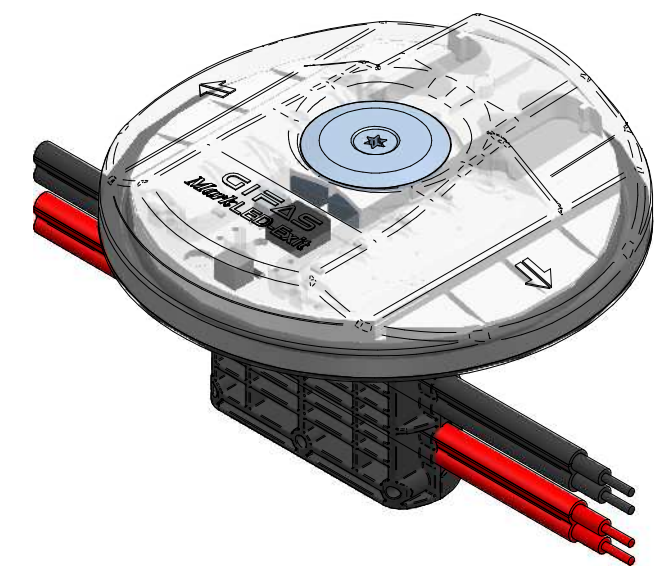


ATTENTION: Il presente disegno è di proprietà della ditta GIFAS ELECTRIC. Riproduzione vietata.
 ATTENTION: This design is property of GIFAS-ELECTRIC GmbH and may not be copied or distributed among unauthorized persons.



Ausrichtung A:
 für grösseren Abstand
 Markierungslicht zur Fahrbahn

3D-Ansicht / View



Pos.	Menge	Benennung	Sachnummer/Norm-Kurzbezeichnung	Material
8	1	Scheibe	215142	V4A 1.4404
7	1	Flachkabel 2x2.5mm ² schwarz Markierungslicht	115788	PVC_schwarz
6	1	Flachkabel 2x2.5mm ² rot EXIT Licht	148912	PVC_rot
5	6	PT-Schraube WN1412 KA30x10	-	A2
4	1	O-Ring 94x2.5 FPM	156140	VITON
3	1	Stromabnehmerdeckel	211342	Grilamid LV 30 H V0 schwarz
2	1	Leuchtmodul	860326	
1	1	Stromabnehmer OT	211341	

Änderungen	Benennung	Erstellt	chall	16.07.2020	TKS-Nr.	Masstab
a	Lichtleiter ersetzt	Geprüft	-	28.04.2017	91	1:1.5
b	neuer Stromabnehmer Deckel 1-teilig	Freigegeben	-	28.04.2017	Gewicht	0.000 kg
-	-	letzte Änderung	dwb	25.11.2020	Format	A3
-	-	Allgemeintoleranz	ISO 2768-mK		Blatt / Anz.	1 / 1

Zugehörigkeit, Projekt : MarkLED EXIT	Benennung	Zeichnungs-Nr.	Index
GIFAS ELECTRIC	Ausr. A grösserer Abstand- MarkLED EXIT komplett	860327	B

ACHTUNG: Diese Zeichnung ist geistiges Eigentum der Firma GIFAS-ELECTRIC und darf daher weder vervielfältigt noch Dritten zugänglich gemacht werden.
 ATTENTION: Ce dessin est propriété de l'entreprise GIFAS-ELECTRIC et ne doit ni être copié ni remis à des tiers.