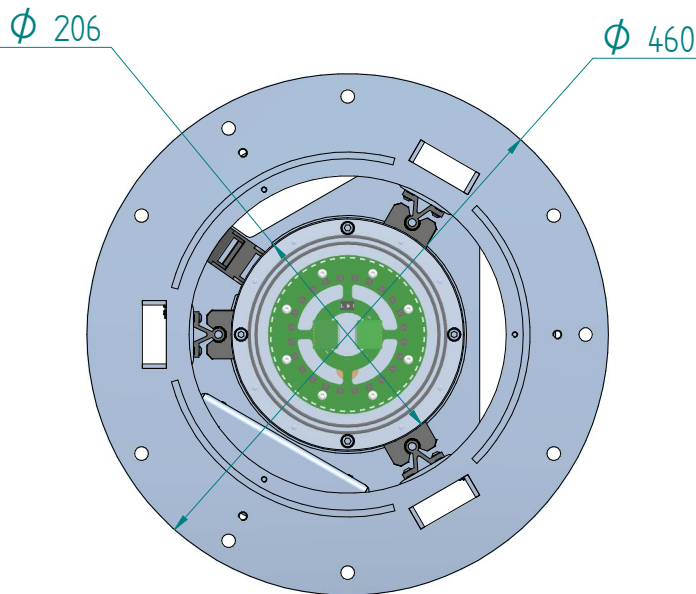
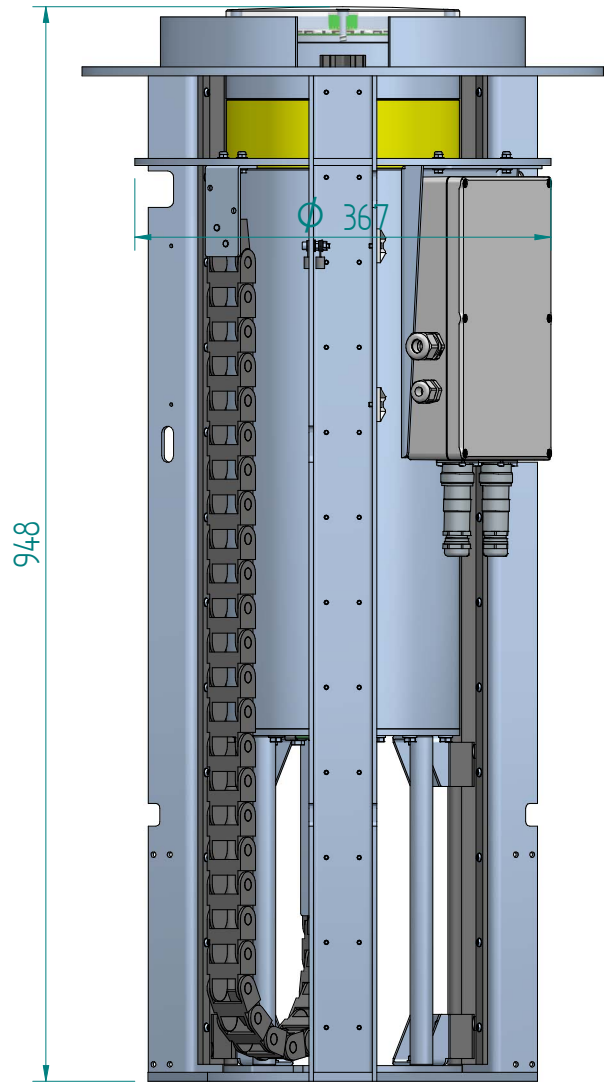
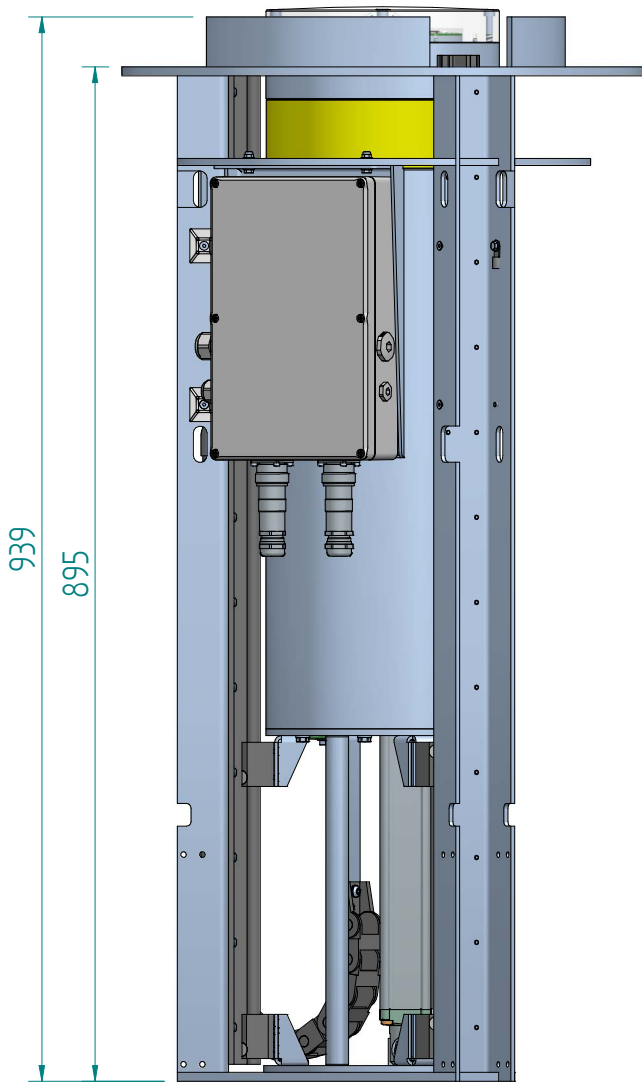


ACHTUNG: Diese Zeichnung ist geistiges Eigentum der Firma GIFAS-ELECTRIC und darf daher weder vervielfältigt noch Dritten zugänglich gemacht werden.
 ATTENTION: Ce dessin est propriété de l'entreprise GIFAS-ELECTRIC et ne doit ni être copié ni remis à des tiers.
 ATTENZIONE: Il presente disegno è di proprietà della ditta GIFAS ELECTRIC. Riproduzione vietata.
 ATTENTION: This design is property of GIFAS-ELECTRIC GmbH and may not be copied or distributed among unauthorized persons.



GIFAS
ELECTRIC

GIFAS-ELECTRIC GmbH
 Dietrichstrasse 2 • CH-9424 Rheineck
 ☎ +41 71 886 44 44 ✉ info@gifas.ch
 📠 +41 71 886 44 49 🌐 www.gifas.ch

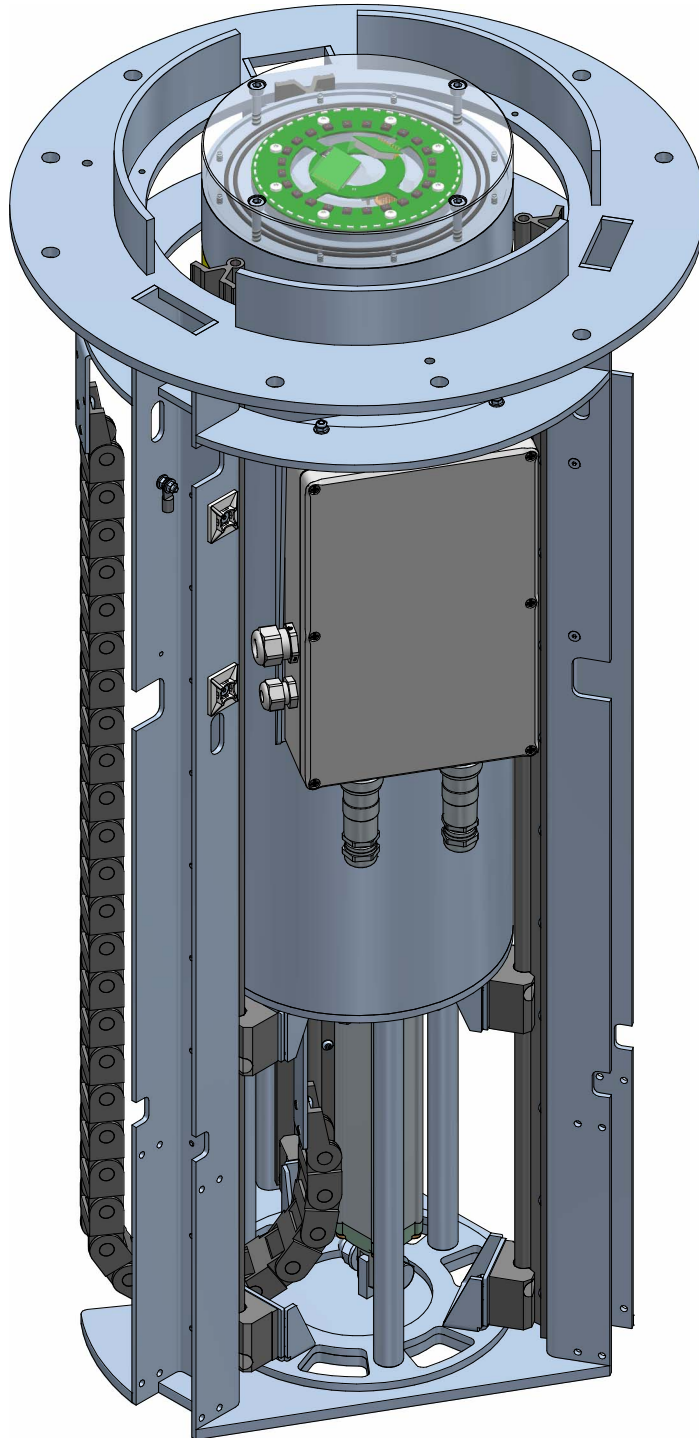
Senkpoller 2.0

Art.-Nr. : **860762**

04.09.2024

Blatt 1/5
beku

ACHTUNG: Diese Zeichnung ist geistiges Eigentum der Firma GIFAS-ELECTRIC und darf daher weder vervielfältigt noch Dritten zugänglich gemacht werden.
ATTENTION: Ce dessin est propriété de l'entreprise GIFAS-ELECTRIC et ne doit ni être copié ni remis à des tiers.
ATTENZIONE: Il presente disegno è di proprietà della ditta GIFAS ELECTRIC. Riproduzione vietata.
ATTENTION: This design is property of GIFAS-ELECTRIC GmbH and may not be copied or distributed among unauthorized persons.



GIFAS
ELECTRIC

GIFAS-ELECTRIC GmbH

Dietrichstrasse 2 • CH-9424 Rheineck

+41 71 886 44 44 info@gifas.ch

+41 71 886 44 49 www.gifas.ch

Senkpoller 2.0

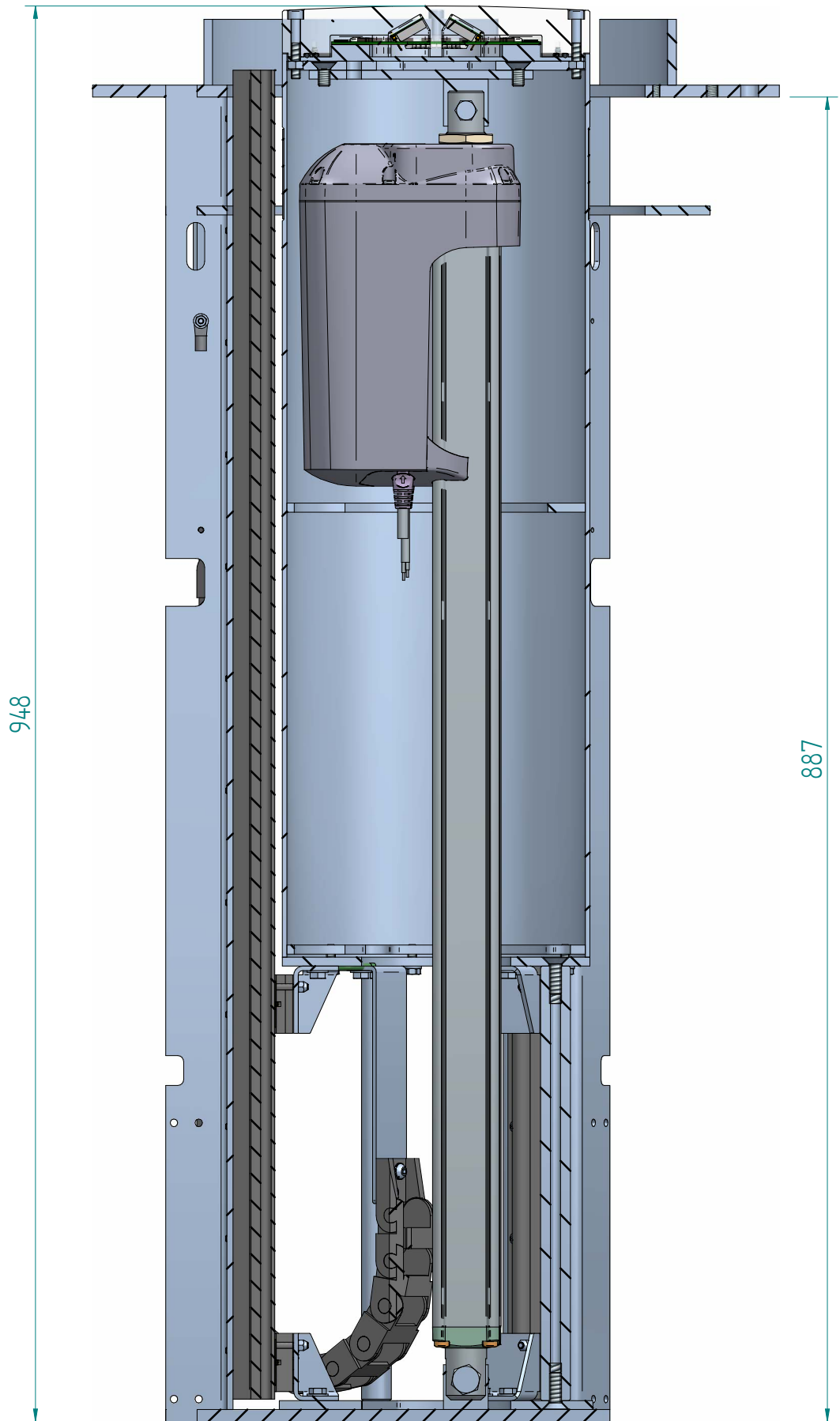
Art.-Nr. : **860762**

04.09.2024

Blatt 2/5

beku

ACHTUNG: Diese Zeichnung ist geistiges Eigentum der Firma GIFAS-ELECTRIC und darf daher weder vervielfältigt noch Dritten zugänglich gemacht werden.
 ATTENTION: Ce dessin est propriété de l'entreprise GIFAS-ELECTRIC et ne doit ni être copié ni remis à des tiers.
 ATTENZIONE: Il presente disegno è di proprietà della ditta GIFAS ELECTRIC. Riproduzione vietata.
 ATTENTION: This design is property of GIFAS-ELECTRIC GmbH and may not be copied or distributed among unauthorized persons.



GIFAS
ELECTRIC

GIFAS-ELECTRIC GmbH

Dietrichstrasse 2 • CH-9424 Rheineck

+41 71 886 44 44 info@gifas.ch

+41 71 886 44 49 www.gifas.ch

Senkpoller 2.0

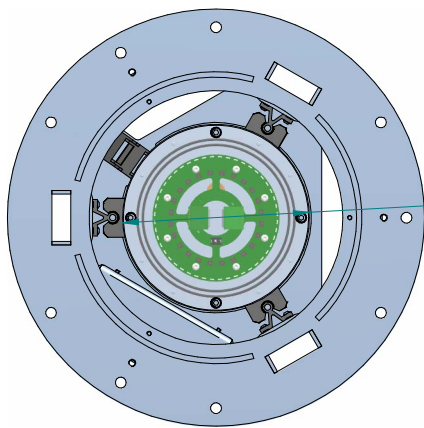
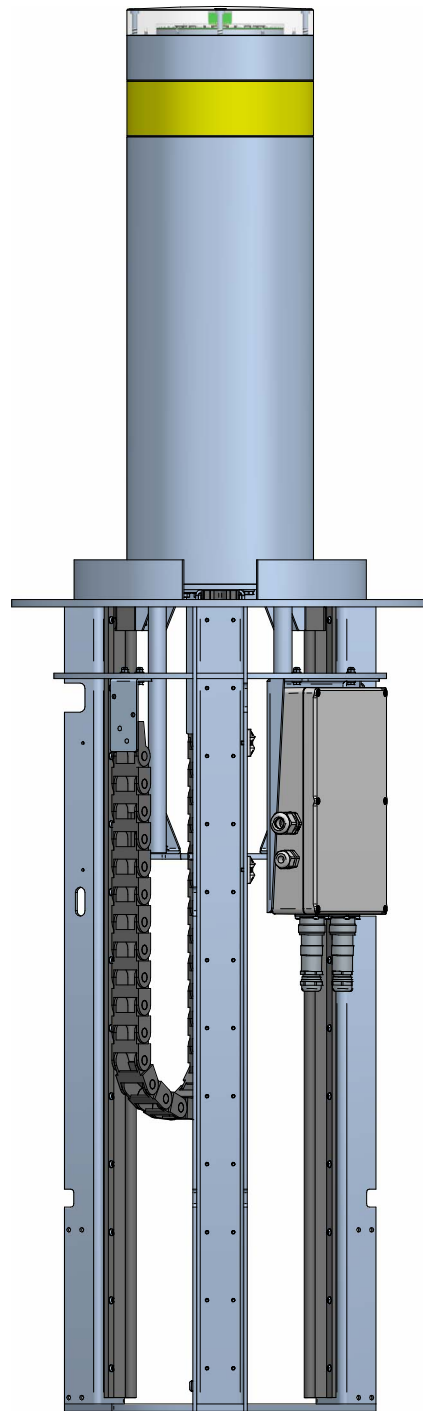
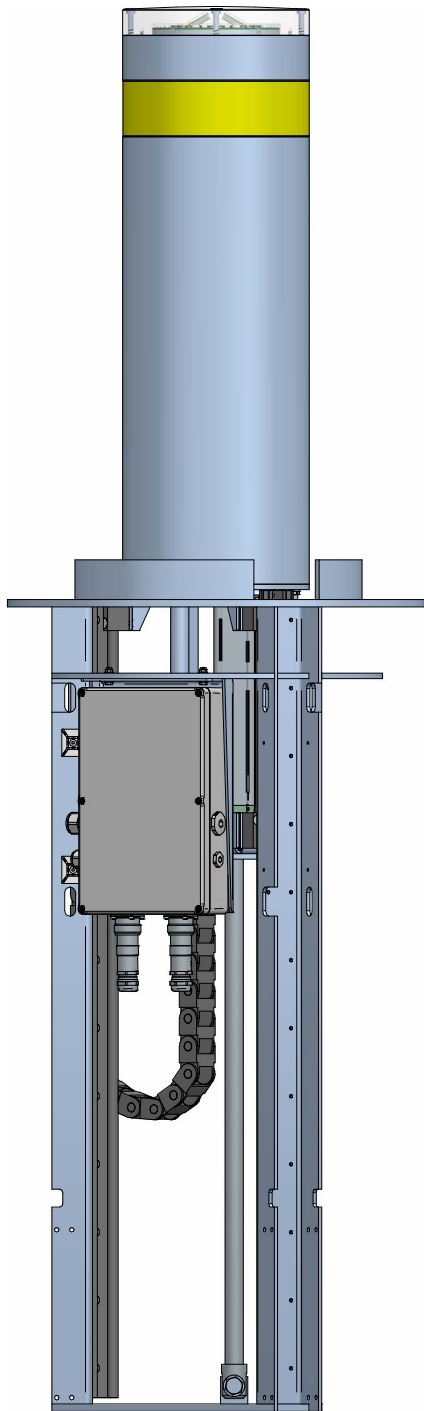
Art.-Nr. : **860762**

04.09.2024

Blatt 3/5

beku

ACHTUNG: Diese Zeichnung ist geistiges Eigentum der Firma GIFAS-ELECTRIC und darf daher weder vervielfältigt noch Dritten zugänglich gemacht werden.
 ATTENTION: Ce dessin est propriété de l'entreprise GIFAS-ELECTRIC et ne doit ni être copié ni remis à des tiers.
 ATTENZIONE: Il presente disegno è di proprietà della ditta GIFAS-ELECTRIC. Riproduzione vietata.
 ATTENTION: This design is property of GIFAS-ELECTRIC GmbH and may not be copied or distributed among unauthorized persons.



Ø 206

GIFAS
ELECTRIC

GIFAS-ELECTRIC GmbH

Dietrichstrasse 2 · CH-9424 Rheineck

+41 71 886 44 44 info@gifas.ch

+41 71 886 44 49 www.gifas.ch

Senkpoller 2.0

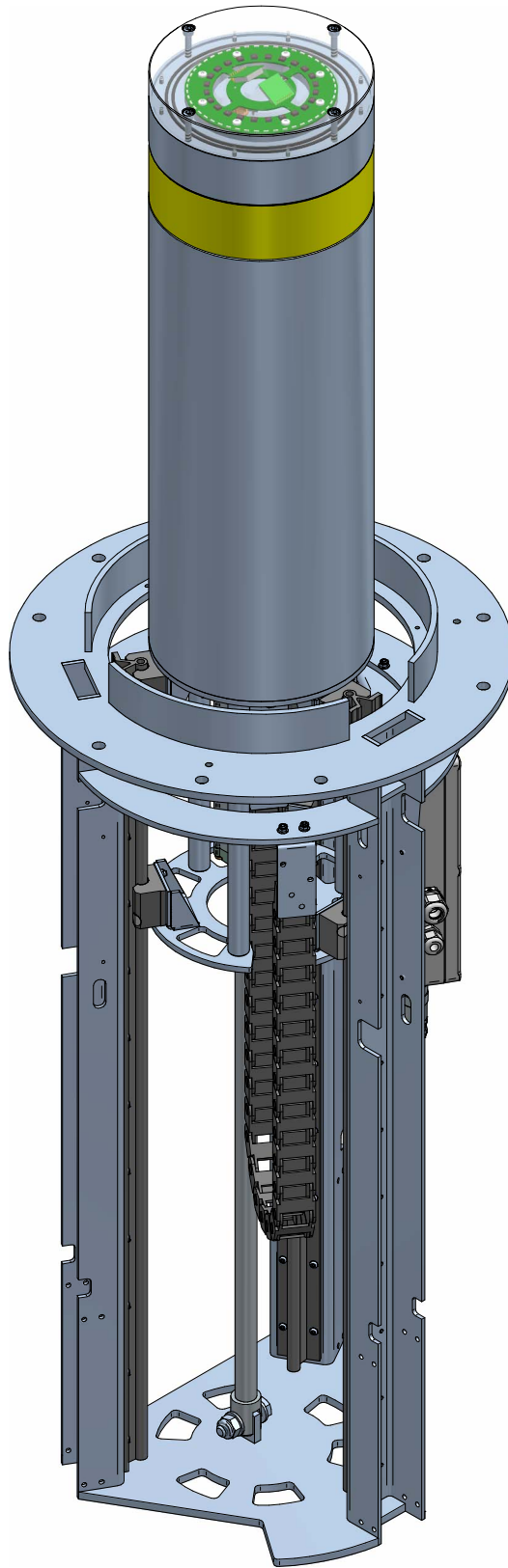
Art.-Nr. : **860762**

04.09.2024

Blatt 4/5

beku

ACHTUNG: Diese Zeichnung ist geistiges Eigentum der Firma GIFAS-ELECTRIC und darf daher weder vervielfältigt noch Dritten zugänglich gemacht werden.
ATTENTION: Ce dessin est propriété de l'entreprise GIFAS-ELECTRIC et ne doit ni être copié ni remis à des tiers.
ATTENZIONE: Il presente disegno è di proprietà della ditta GIFAS ELECTRIC. Riproduzione vietata.
ATTENTION: This design is property of GIFAS-ELECTRIC GmbH and may not be copied or distributed among unauthorized persons.



GIFAS
ELECTRIC

GIFAS-ELECTRIC GmbH
Dietrichstrasse 2 • CH-9424 Rheineck
☎ +41 71 886 44 44 ✉ info@gifas.ch
📠 +41 71 886 44 49 🌐 www.gifas.ch

Senkpoller 2.0

Art.-Nr. : **860762**

04.09.2024

Blatt 5/5

beku